

**Современные проблемы
и перспективы
развития строительства,
теплогазоснабжения и
энергообеспечения**

**Материалы XI Национальной конференции
с международным участием**

САРАТОВ - 2021

МИНИСТЕРСТВО СЕЛЬСКОГО ХОЗЯЙСТВА РОССИЙСКОЙ ФЕДЕРАЦИИ

**ФЕДЕРАЛЬНОЕ ГОСУДАРСТВЕННОЕ БЮДЖЕТНОЕ ОБРАЗОВАТЕЛЬНОЕ
УЧРЕЖДЕНИЕ ВЫСШЕГО ОБРАЗОВАНИЯ
САРАТОВСКИЙ ГОСУДАРСТВЕННЫЙ АГРАРНЫЙ УНИВЕРСИТЕТ
ИМЕНИ Н.И. ВАВИЛОВА**

**СОВРЕМЕННЫЕ ПРОБЛЕМЫ И
ПЕРСПЕКТИВЫ РАЗВИТИЯ
СТРОИТЕЛЬСТВА,
ТЕПЛОГАЗОСНАБЖЕНИЯ И
ЭНЕРГООБЕСПЕЧЕНИЯ**

Материалы XI Национальной конференции
с международным участием

САРАТОВ

2021

УДК 69:62:71:72:33

ББК 38:85.11

Современные проблемы и перспективы развития строительства, теплогаснабжения и энергообеспечения: Материалы XI Национальной конференции с международным участием / Под ред. А.Н.Никишанова. – Саратов: ФГБОУ ВО Саратовский ГАУ, 2021. – 148 с.

ISBN 978-5-9999-3438-3

В сборнике содержатся материалы XI Национальной конференции с международным участием, проведенной 22-23 апреля 2021 года кафедрой «Природообустройство, строительство и теплоэнергетика» ФГБОУ ВО Саратовский ГАУ им. Н.И. Вавилова, г. Саратов. Включенные в сборник материалы исследований ученых, аспирантов и соискателей посвящены проблемам и перспективам развития в области строительства, природообустройства, совершенствованию машин, оборудования, материалов и технологий, вопросам водо-, тепло-, газоснабжения, энергобезопасности, организации градостроительства и архитектуры, энерго- и ресурсосберегающих технологий и производства строительных материалов.

Ответственность за аутентичность и точность цитат, имен, названий и иных сведений, а также за соблюдение законов об интеллектуальной собственности несут авторы публикуемых материалов.

Редакционная коллегия:

канд. с-х. наук, доц. *А.Н.Никишанов*,
канд. техн. наук, доц. *Т.В.Федюнина*

УДК 69:62:71:72:33

ББК 38:85.11

ISBN 978-5-9999-3438-3

© ФГБОУ ВО Саратовский ГАУ, 2021

Секция 1

Основные проблемы водо-, газо-, теплоснабжения и энергообеспечения объектов

УДК 620.4

Ф.К. Абдразаков, Д.В. Бурлаков

Саратовский государственный аграрный университет имени Н.И. Вавилова, г. Саратова, Россия

МОДЕРНИЗАЦИЯ СИСТЕМЫ ГАЗОСНАБЖЕНИЯ ПУТЕМ ВНЕДРЕНИЯ НА ПРЕДПРИЯТИЕ АВТОМАТИЧЕСКОГО РЕГУЛИРОВАНИЯ КОТЕЛЬНОЙ УСТАНОВКИ

Аннотация. В данной статье рассмотрены преимущества автоматического регулирования котельных установок, а также факторы, оказывающие в целом позитивное влияние на систему автоматизации газоснабжения.

Ключевые слова. Котельные установки, автоматизация котельной, пути экономии природного газа при автоматизации котельных.

Газовая промышленность является одной из наиболее динамичных, бурно развивающихся отраслей народного хозяйства. Развитие добычи газа обуславливается ростом газопотребления, который осуществляется, во-первых, путем увеличения объемов использования его в городах, уже газифицированных к настоящему времени, а во-вторых, за счет газификации новых городов и населенных пунктов, в том числе в сельской местности.

Распределительные системы газоснабжения становятся едиными для республик и областей, и для их проектирования, строительства и эксплуатации необходимы глубокие знания специалистов. Рост потребления газа в городах, поселках и сельской местности, а также масштабность распределительных систем ставят перед специалистами по газоснабжению новые и сложные задачи, связанные с развитием и реконструкцией систем, повышением их надежности, необходимостью экономичного использования газа и защиты воздушного бассейна от загрязнений.

В настоящее время газораспределительные сети получили большое развитие. Задача создания эффективно действующих систем газоснабжения, а также их модернизации решается экономичными и прогрессивными способами. Одним из таких способов является внедрение на предприятиях автоматической системы управления котельной установкой.

Эксплуатация котельных установок является технически сложной и жизненно важной задачей. Наибольшую трудность для обслуживающего персонала, представляет поддержание оптимальных условий работы котельных и их оборудования, а также своевременное принятие решения при возникновении нештатных ситуаций. Из-за невозможности быстрой передачи информации по

низкоскоростным каналам связи возникают технические проблемы. Из-за большого объема информации при анализе оператором также могут возникнуть и субъективные проблемы. Необходимость решения этих проблем обуславливает актуальность работы по данной теме. Для того чтобы решить две эти задачи, необходимо максимально формализовать алгоритмы управления котельной с целью исключения "человеческого фактора" при ее эксплуатации и управлении. В этом случае оператор выступает в роли концептуального управляющего звена, а корректность работы объекта в реальном времени обеспечивается автоматом. Автоматизация технологического процесса является важным фактором повышения производительности труда.

При внедрении системы автоматизации, надежность работы котельной установки увеличивается в десятки раз. При этом количество обслуживающего персонала уменьшается до оператора по обслуживанию котельных установок и технического персонала (электрослесаря КИПиА, слесаря по обслуживанию котельного оборудования и т.д.).

Основные системы автоматизации котельной:

- наличие устройств автоматического оповещения и пожаротушения при возникновении задымления или пожара;
- системы контроля давления в газовых горелках, газопроводах и водопроводах;
- наличие и контроль показаний датчиков КИПиА на каждом узле агрегата;
- контроль за расходом и потреблением природных ресурсов;
- систему автоматической диспетчеризации оператором котельной установки.

Автоматизация котельных решает следующие задачи:

- автоматический запуск и остановку котлоагрегатов;
- регулирование мощности котлов (управление каскадом) согласно заданным первичным настройкам;
- управление подпитывающими насосами, осуществление контроля уровней теплоносителя в рабочем и потребительском контурах;
- аварийный останов и включение сигнализирующих устройств, в случае выхода рабочих значений системы за установленные пределы.

Степень автоматизации задается при проектировании котельной или при капитальном ремонте/замене оборудования. Она может лежать в диапазоне от ручного регулирования по показаниям контрольно-измерительных приборов до полностью автоматического управления по погодозависимым алгоритмам. Уровень автоматизации в первую очередь определяется назначением, мощностью и функциональными особенностями эксплуатации оборудования. Современная автоматизация работы котельной подразумевает комплексный подход - подсистемы контроля и регулирования отдельных технологических процессов, объединяющийся в единую сеть с функционально-групповым управлением.

Автоматизация котельных выстраивается по двухуровневой схеме управления. К нижнему (полевому) уровню относятся приборы локальной автоматики на базе программируемых микроконтроллеров, реализующие техническую защиту и блокировку, регулировку и изменение параметров, первичные преобразователи физических величин. Сюда же причисляют и оборудование, предназначенное для преобразования, кодирования и передачи информационных данных. Верхний уровень может быть представлен в виде графического терминала встроенного в шкаф управления или автоматизированного рабочего места оператора на базе персонального компьютера. Здесь отображается вся информация, поступающая от микроконтроллеров нижнего уровня и датчиков системы, и производится ввод оперативных команд, регулировок и установок. Кроме диспетчеризации процесса решаются задачи оптимизации режимов, диагностики технического состояния, анализа экономических показателей, архивирования и хранения данных. При необходимости информация передается в общую систему управления предприятием (MRP/ERP), или населенным пунктом.

К средствам автоматизации относят: оборудование управления розжигом и наличия пламени, запускающее и контролирующее процесс горения топлива в топочной камере котлоагрегата; специализированные сенсоры (тягонапоромеры, датчики температуры, давления, газоанализаторы и т. д.); исполнительные устройства (электромагнитные клапаны, реле, сервоприводы, частотные преобразователи); панели управления котлами и общекотельным оборудованием (пульты, сенсорные мнемосхемы); шкафы коммутации, линии связи и энергообеспечения. При выборе технических средств управления и контроля наиболее пристальное внимание следует уделить автоматике безопасности, исключающей возникновение нештатных и аварийных ситуаций.

Любая схема автоматизации котельной включает в себя подсистемы контроля, регулирования и защиты. Регулирование осуществляется путем поддержания оптимального режима горения, заданием разряжения в топке, расхода первичного воздуха и параметров теплоносителя (температуры, давления, расхода). Подсистема контроля выводит фактические данные о функционировании оборудования на человеко-машинный интерфейс. Приборы защиты гарантируют предотвращение аварийных ситуаций при нарушении нормальных условий эксплуатации, подачу светового, звукового сигнала или останов котлоагрегатов с фиксацией причины (на графическом табло, мнемосхеме, щите).

Автоматизация котельных установок на базе микроконтроллеров сводит к минимуму использование в функциональной схеме релейных коммутаций и контрольных электролиний. Для связи верхнего и нижнего уровней АСУ, передачи информации между датчиками и контроллерами, для трансляции команд на исполнительные устройства, используют промышленную сеть с определенным интерфейсом и протоколом передачи данных. Наибольшее распространение получили стандарты Modbus и Profibus. Они совместимы с основной массой оборудования, используемого для автоматизации объектов теплоснабжения. Отличаются высокими показателями достоверности передачи информации, простыми и понятными принципами функционирования.

Автоматизация котельных полностью исключает возможность аварий с разрушением капитальных строений, гибелью обслуживающего персонала. АСУ способна круглосуточно обеспечить нормальное функционирование оборудования, свести к минимуму влияние человеческого фактора. В свете непрерывного роста цен на топливные ресурсы не последнее значение имеет и энергосберегающий эффект автоматизации. Экономия природного газа, достигающая до 25 % за отопительный сезон, обеспечивается:

- оптимальным соотношением "газ/воздух" в топливной смеси на всех режимах работы котельной, коррекцией по уровню содержания кислорода в продуктах сгорания;
- возможностью индивидуальной настройки не только котлов, но и газогорелочных устройств;
- регулированием не только по температуре и давлению теплоносителя на входе и выходе котлов, но и с учетом параметров окружающей среды (погодозависимые технологии).

Кроме того, автоматика позволяет реализовать энергоэффективный алгоритм отопления нежилых помещений или зданий, не используемых в выходные и праздничные дни.

Благодаря автоматизации, котельная работает без постоянного привлечения штата специалистов. Как правило, компании, занимающиеся производством и монтажом котельных, могут предоставить специалистов при необходимости (ремонта, модернизации, замены деталей или ТО), но потребность в таком обслуживании возникает достаточно редко.

Газовая котельная экономична и экологична, поскольку газ на сегодняшний день является одним из самых дешёвых видов топлива. Кроме того, в отличие от жидких или твёрдых видов топлива, он мало вредит атмосфере.

Правильно смонтированная и регулярно подвергающаяся ТО, газовая котельная достаточно безопасна, хоть и относится к потенциально опасным видам оборудования.

Таким образом, все газовые котельные, которые оборудованы системой автоматизации на сегодняшний день способны не просто дистанционно оповещать диспетчера о состоянии узлов и котельной в целом, но и предотвращать аварийные ситуации. Автоматика газовых котельных делает присутствие на объекте специалистов совершенно ненужным: при регулярном техосмотре и профилактическом ремонте/модернизации оборудования они долгие годы работают без перебоев.

Список использованной литературы

1. Тарасюк В.М. Эксплуатация котлов: практическое пособие оператора котельной /В.М.Тарасюк; под ред. Б.А. Соколова,- М.:ЭНАС, 2008.-272 с.
2. СП 89.13330.2016 «Котельные установки».
3. ГОСТ Р 56777-2015 Котельные установки. Метод расчета энергопотребления и эффективности.
4. СП 4.13130.2013 Системы противопожарной защиты. Ограничение распространения пожара на объектах защиты. Требования к объемно-планировочным и конструктивным решениям.

УДК 630.181

К.С.Ахтанов, О.В.Михеева

Саратовский государственный аграрный университет имени Н.И. Вавилова, г. Саратов, Россия

МЕРЫ БЕЗОПАСНОСТИ ПРИ ЭКСПЛУАТАЦИИ КОТЕЛЬНЫХ И ГАЗОВОГО ОБОРУДОВАНИЯ

Аннотация. В статье рассматриваются основные опасности, которые могут возникнуть при эксплуатации котельных и газового оборудования в них, источники опасностей, мероприятия по достижению высокого уровня безопасности котельных и газового оборудования.

Ключевые слова: Котлы, отопительные котельные, система отопления, система автоматики отопительного прибора

Все теплогенерирующие установки требуют пристального контроля со стороны обслуживающего персонала отопительных котельных. В работе таких устройств имеется определённая опасность, поскольку в ней принимает активное участие теплоноситель, разогревающийся до высокой температуры, и определённого типа горючее, обладающее своими физико-химическими особенностями. Кроме того, особого внимания требует высокое давление, которое также является неотъемлемой частью нагревательных приборов. В зависимости от вида вырабатываемого теплоносителя все котлы делят на два основных вида: водогрейные и паровые [1, с.227] Традиционно принято использовать три вида горючего топлива: газообразное (природный или промышленный газ), жидкое (нефть и нефтепродукты) и твёрдое (уголь, торф, древесина).. В России примерно половина эксплуатируемых котлов работает на газе, порядка трети использует дизельное топливо, работа около 10 % приборов основана на электрической энергии, а 5 % отапливают помещения с помощью твёрдого горючего. Невозможно представить жизнь современного человека без таких систем как теплоснабжение, газоснабжение, водоснабжение и т.д. [2, с. 244]. Отопительные котельные предназначены для производства тепловой энергии (рисунок 1).



Рисунок 1 - Пример блочно-модульной котельной

Источники опасности в ходе эксплуатации отопительных котельных связана с использованием газа, как основного топлива для их работы.

Использование природного газа в качестве основного вида топлива объясняется его доступностью и довольно низкой стоимостью. Однако физико-химические особенности этого вида горючего материала требуют особого внимания в связи с большой взрывоопасностью входящих в его состав веществ. Среди наиболее распространённых факторов опасности можно выделить взрывы газа и отравление продуктами его сгорания. При оценке безопасности работы котельных необходимо рассматривать безопасность работы всех входящих в его состав установок насосов, трубопроводов, средств контроля и автоматики, запорно-регулирующие устройства. Надёжность и работоспособность каждого из этих элементов оказывает непосредственное влияние на общий уровень аварийности всей отопительной системы. Таким образом, котёл – это достаточно сложный прибор, а также источник потенциальной опасности. В процессе эксплуатации котла одним из наиболее опасных явлений становится затухание горелки, вследствие чего происходит поступление газа в помещение. Причин у этого может быть несколько, например, снижение давления в сети, отсутствие тяги, отключение напряжения, погасание запальника. При возникновении подобных проблем необходимо немедленно прекратить подачу газа к горелке. К счастью, множество современных отопительных котлов оснащены системами автоматического контроля.

Система автоматики отопительного прибора в первую очередь должна контролировать наличие пламени горелки. Система диспетчеризации, контроля управления (СДКУ) котельной предназначена для эксплуатации котельной без постоянного присутствия обслуживающего персонала. [3, с.213] Высокий уровень безопасности котлов достигается за счёт автоматического перекрытия подачи газа при затухании запальной горелки. Для этого используются различные электрические устройства, слаженная работа которых и обеспечивает автоматизм. Безопасность некоторых современных видов котлов обеспечивается ионизационной системой безопасности, принцип работы которой основан на электроприводных свойствах пламени. Системы обеспечения безопасности предусматривают также защиту котла от перегрева, для чего они оснащаются датчиком давления теплоносителя. Это устройство отключает котёл при блокировке циркулярного насоса. Не меньшую опасность представляет длительное отсутствие эксплуатации котла в зимний период, когда происходит размораживание водяного контура теплогенератора, а также всей системы отопления. Справиться с подобным явлением помогает автоматическая защита от замерзания, которая самостоятельно разжигает котёл при понижении температуры до +5°C.

В большинстве случаев источником опасности становятся некорректные действия пользователя в процессе эксплуатации устройства. Важно соблюдать требования безопасности, которые, несмотря на свою простоту, обязательны к выполнению. В одном помещении с котлом не должно быть легковоспламеняющихся и взрывоопасных веществ. В случае присутствия в помещении запаха

газа нужно немедленно закрыть кран на вводе в котёл, обеспечить приток в помещение свежего воздуха. Устранить препятствия для подачи воздуха в систему. Производить подпитку только охлаждённого котла. Не предпринимать никаких действий с датчиком тяги. Максимально безопасный котёл должен быть оснащён электронной системой самодиагностики, автоматической защитой от блокировки насоса, ионизационным контролем наличия пламени горелки, датчиком тяги, защитным термостатом, предохранительным клапаном в контуре отопления, а также системой снижения накипеобразования. Современные производители систем отопления обеспечивают в своей продукции наличие всех вышеуказанных систем защиты.

Все котлы эксплуатируются в соответствии с требованиями, указанными инспекцией Госгортехнадзора. При их невыполнении в котлах возможно возникновение пожаров и взрывов. Залогом безопасной котлов является соблюдение издаваемого Ростехнадзором руководства «Правила устройства и безопасной эксплуатации паровых и водогрейных котлов».

Котлы должны быть зарегистрированы в органах Госгортехнадзора.

Полы в котельной должны быть из негорючих нескользких материалов.

В котельной устраивают одну входную дверь, открывающуюся наружу.

В процессе эксплуатации выполняют следующие требования:

- контролируют исправность действия предохранительных клапанов при пуске котла в работу (не менее одного раза в смену);
- проверяют манометры и опломбируют их не реже одного раза в год.

Исправность предохранительных клапанов проверяется принудительным кратковременным их "подрывом".

- проверяют исправности сигнализации и автоматических защит в соответствии с графиком и инструкцией, утвержденными главным инженером организации.

Указания по безопасной эксплуатации котлов должны быть изложены в «Инструкции для персонала котельной».

При выполнении вспомогательных работ по обслуживанию котлов нельзя:

- применять в дымоходах и котлах керосиновые лампы, а также электролампы напряжением более 12 В;
- допускать людей внутрь при неотключенном паропроводе, находящемся в соединении с соседними работающими котлами;
- смазывать подшипники, набивать и подтягивать сальники на действующих агрегатах;
- подтягивать люки, подчеканивать швы и выполнять другие ремонтные работы на работающих котлах.

В процессе эксплуатации необходимо следить за наличием и надежным состоянием ограждений ременных передач и муфтовых соединений насосных, вентиляторных и других установок [4, с.63]; за исправностью заземления электродвигателей, электромагнитов и другой токоведущей аппаратуры; необходимо ежегодно проводить проверку сопротивления изоляции электроприводов и заземляющих устройств [5, с. 60].

Работы внутри топок и газоходов должны проводиться после установки заглушек на газопроводах, продувки участков газопроводов от заглушки до котла, вентиляции топки в течение 10 мин и взятия пробы из верхней части топки на отсутствие газа.

Горелки оборудуются дистанционными запально-зажигаящими устройствами, имеют устройства быстрого прекращения подачи газа и исключения повторной его подачи без предварительной продувки горелок.

Таким образом, использование природного газа в качестве топлива котельных установок оправдано при соблюдении требований безопасности, использовании автоматизации, установки необходимого для правильной эксплуатации оборудования.

Список использованной литературы

1. Михеева, О.В. История развития водогрейный и паровых котлов / *О.В. Михеева* // В сборнике: Актуальные проблемы и перспективы инновационной агроэкономики. Сборник статей Национальной (Всероссийской) научно-практической конференции. 2020. С. 227-230

2. *Ширинян, А.С* Роль насосов в системах теплогасоснабжени. / *А.С. Ширинян, О.В. Михеева* // В сборнике: Современные проблемы и перспективы развития строительства, теплогасоснабжени и энергообеспечени. Материалы X Национальной конференции с международным участием. Саратов, 2020. С. 244-246.

3. Леднова, К.С. Современные системы дистанционного управления и диспетчеризации отопительной котельной / *К.С. Леднова, О.В. Михеева* // В сборнике: Проблемы и перспективы развития строительства, теплогасоснабжени и энергообеспечени. Материалы VIII Национальной конференции с международным участием. Под редакцией Ф.К. Абдразакова. 2018. С. 213-217

4. Бикаева, Э.Р. Краткий обзор лопастных радиальных вентиляторов специального назначения / *Э.Р. Бикаева., О.В. Михеева* // В сборнике: Современные проблемы и перспективы развития строительства, теплогасоснабжени и энергообеспечени. Материалы X Национальной конференции с международным участием. Саратов, 2020. С. 62-64.

5. Абдразаков, Ф.К. Инженерное обустройство населенных мест / *Абдразаков Ф.К., Михеева О.В., Миркина Е.Н., Панкова Т.А., Орлова С.С.* // Учебное пособие / Саратов, 2018.

УДК 628.16

Н.Р. Бадрутдинова, И.Г. Шешегова

Казанский государственный архитектурно-строительный университет,
г.Казань, Россия

СОСТОЯНИЕ ХОЗЯЙСТВЕННО-ПИТЬЕВОГО ВОДОСНАБЖЕНИЯ ПОСЕЛКА ГОРОДСКОГО ТИПА ВАСИЛЬЕВО РТ

Аннотация В статье приводятся сведения о состоянии системы водоснабжения п.г.т. Васильево РТ. Дан анализ технического состояния водозаборных сооружений из подземного источника и городских водопроводных сетей, приведены проблемы состояния системы водоснабжения и мероприятия по обеспечению потребителей водой питьевого качества.

Ключевые слова: система водоснабжения, хозяйственно-питьевое водоснабжение, качество воды, водозаборные сооружения, водопроводные сети, проблемы систем водоснабжения

Поселок городского типа (п.г.т.) Васильево Зеленодольского муниципального района Республики Татарстан. Поселок расположен на северо-западе республики, на левом берегу Волги, в 10 км от г.Зеленодольска и в 25 км от г.Казани. Численность населения п.г.т. Васильево на 2020г. составила 16800 человек.

В настоящее время на территории п.г.т. действуют промышленные предприятия АО «Васильевский стекольный завод» и ОАО «Васильевский хлебозавод», строительные организации «Курортремстрой» и ООО «Восход», а также ЗАО «Васильевская нефтебаза», ГБУ РТ «Зеленодольское лесничество», ГБУ РТ «Васильеволес» и др. В посёлке расположены санатории «Васильевский» и «Сосновый Бор».

Источником водоснабжения пгт. Васильево являются подземные воды четвертичных аллювиальных отложений [1]. Сезонных изменений качества подземных вод не наблюдается. Водоснабжение пгт. Васильево осуществляется Васильевским водозабором производительностью 2,4 тыс. м³/сут. Забор воды осуществляется при помощи 6 артезианских скважин. Результаты анализа качества подземных вод приведены в таблице.

Таблица - Показатели качества подземных вод Васильевского водозабора

Показатели качества	Ед. изм.	Требования СанПиН 2.1.4.1074-01	Результаты анализа исходной воды
Водородный показатель	pH	6-9 ед. pH	7,4
Привкус	балл	2	0
Цветность	град	20	1,1
Мутность	мг/дм ³	1,5	<0,5
Запах	балл	2	0
Железо общее	мг/дм ³	0,3	<0,1
Жесткость общая	мг-экв/л	7,0	13,4
Хлорид-ион	мг/дм ³	350	8,5
Сульфат-ион	мг/дм ³	500	204
Минерализация (сухой остаток)	мг/дм ³	1000	923
Нитрат-ион	мг/дм ³	45	15,1
Нитрит-ион	мг/дм ³	3	<0,003
Аммиак и ионы аммония (суммарно)	мг/дм ³	2 (по N)	<0,1
Марганец	мг/дм ³	0,1	<0,1
Медь	мг/дм ³	1	<0,002
Цинк	мг/дм ³	1	<0,005
Молибден	мг/дм ³	0,07	<0,01
Фторид-ион	мг/дм ³	0,7	0,15
Никель	мг/дм ³	0,02	<0,005
Хром 6	мг/дм ³	0,05	<0,005
Алюминий	мг/дм ³	0,2	<0,04
Окисляемость перманганатная	мг/дм ³	5	0,74
АПАВ	мг/дм ³	0,5	<0,015
Фенольный индекс	мг/дм ³	0,25	<0,002
Нефтепродукты	мг/дм ³	0,1	<0,02

Общее микробное число	КОЕ в 1 мл	не >50	отс.
ОКБ и ТКБ	ОКБ в 100 мл	отс.	отс.

Качество подземных вод не соответствует требованиям СанПиН 2.1.4.1074-01 [2]. Сооружения подготовки подземных вод до питьевого качества отсутствуют.

Вода из скважин насосами I подъема марки ЭЦВ подается в 2 резервуара емкостью по 500 м³, откуда самотеком поступает в водопроводную сеть (водозабор находится на возвышенности). В периоды наибольшего потребления вода из резервуаров в поселок подается через насосную станцию II подъема насосами марки 5 НДВ (1 рабочий, 2 резервных) [1].

В пгт. Васильево эксплуатируется 29,63 км водопроводных сетей [1], состоящие из стальных (11 км - 37,1%), чугунных – (3,89 км - 13,23%), полиэтиленовых – (9,54 км - 32,2%), железобетонных – (5,2 км - 17,5%) труб.

На водопроводной сети расположены 138 водопроводных колодца с запорной арматурой, 47 водоразборных колонок, 54 пожарных гидранта [1].

В вопросах водоснабжения п.г.т. Васильево, как и большинство городов РТ, испытывают ряд проблем [3,4]:

- отсутствие технологий очистки обеспечивающих подачу воды потребителям надлежащего качества;
- высокий износ основных фондов;
- износ большинства водопроводных сетей;
- большие утечки в водопроводной сети;
- истечение срока эксплуатации трубопроводов и запорно-регулирующей арматуры.

Для обеспечения потребителей водой питьевого качества необходимо выполнять следующие мероприятия:

- проектирование и строительство станции подготовки подземных вод;
- надзор за состоянием и сохранностью сетей водопровода, сооружений, устройств и оборудования на ней, техническое содержание сетей;
- анализ условий работы сети, подготовка предложений по совершенствованию систем подачи и распределения воды, применение новых типов конструкций труб и арматуры, новых методов восстановления и ремонта трубопроводов;
- планово-предупредительный и капитальный ремонты сетей, сооружений, оборудования, ликвидация аварий;
- плановая промывка сетей водопровода, резервуаров водозаборов, водоразборных колонок;
- замена участков сетей водопровода со 100% износом;
- замена оборудования водозаборов, насосных станций на современное, более надежное, энергосберегающее;
- диспетчеризация и автоматизация работы насосных станций и водозаборов.

Список использованной литературы

1. СанПиН 2.1.4.1074-01. Питьевая вода. Гигиенические требования к качеству воды централизованных систем питьевого водоснабжения. Контроль качества. – М.: Федеральный центр Госсанэпиднадзора России, 2002. – 103 с.
2. Схема водоснабжения и водоотведения поселка городского типа Васильево Зеленодольского муниципального района на 2013-2030 годы: <https://zelenodolsk.tatarstan.ru/documents/terplan> (Дата обращения: 18.02.2021).
2. Адельшин А.Б., Нуруллин Ж.С., Бусарев А.В., Шешегова И.Г., Хамидуллина А.А. Некоторые аспекты хозяйственно-питьевого водоснабжения г.Казани //Журнал «Известия КГАСУ», 2013, №1(23). – С.168-173.
3. Нуруллин Ж.С., Шешегова И.Г., Чиглакова Е.В. Состояние хозяйственно-питьевого водоснабжения города Мензелинск РТ // Культурно-историческое наследие строительства: вчера, сегодня, завтра: Материалы международной научно-практической конференции. – Саратов: 2014. –С. 93-95.

УДК 628.16

Н.Р. Бадрутдинова, И.Г. Шешегова

Казанский государственный архитектурно-строительный университет,
г.Казань, Россия

ПОДГОТОВКА ПОДЗЕМНЫХ ВОД ДЛЯ ХОЗЯЙСТВЕННО-ПИТЬЕВОГО ВОДОСНАБЖЕНИЯ ПОСЕЛКА ГОРОДСКОГО ТИПА ВАСИЛЬЕВО РТ

Аннотация В статье представлена технология подготовки подземных вод для хозяйственно-питьевого водоснабжения *п.г.т. Васильево РТ*, включающая методы умягчения и обеззараживания. Умягчение предусмотрено на одноступенчатых Na-катионитовых фильтрах, обеззараживание комбинированным реагентом «диоксид хлора и хлор». Представлена технологическая схема подготовки подземных вод для хозяйственно-питьевого водоснабжения поселка.

Ключевые слова: подземная вода, анализ качества воды, технология водоподготовки, умягчение, обеззараживание, технологическая схема водоподготовки.

Источником водоснабжения поселка городского типа (п.г.т.) Васильево являются подземные воды. Забор воды осуществляется при помощи артезианских скважин общей производительностью 2,4 тыс. м³/сут [1]. Качество подземных вод не соответствует требованиям СанПиН 2.1.4.1074-01 [2] по жесткости (13 мг-экв/л при норме до 7 мг-экв/л).

Для использования подземных вод для хозяйственно-питьевого водоснабжения поселка была разработана технология их подготовки с применением методов умягчения и обеззараживания.

Для умягчения воды предусмотрена схема одноступенчатого Na-катионирования. При умягчении воды по этой схеме жесткость умягченной воды не будет превышать 0,1 мг-экв/л. Поэтому рационально умягчать только часть исходной воды, которая после смешения с неумягченной водой приобретет жесткость удовлетворяющую требованиям [2]. Регенерация катионитовой загрузки осуществляется раствором поваренной соли. Поваренная соль, приме-

няемая для регенерации загрузки доступна, имеет невысокую стоимость, относительно безопасна при эксплуатации, что создает лучшие условия труда, а образующиеся при регенерации хорошо растворимые соли CaCl_2 и MgCl_2 , легко удаляются из катионитовой загрузки с регенерационным раствором и отмывочной водой. Для хранения, приготовления и дозирования рабочего раствора соли предусмотрено реагентное хозяйство.

В качестве реагента для обеззараживания выбран комбинированный дезинфектант «диоксид хлора и хлор» [3]. Преимуществами использования «диоксид хлора и хлор» являются: высокая обеззараживающая способность, необходимость меньших концентраций по сравнению с хлором и гипохлоритами для достижения одинакового обеззараживающего эффекта, пролонгированный бактерицидный эффект в водораспределительных системах, удаление биообращаний и коррозионных отложений, а также предотвращение их образования в разводящих сетях. Получение данного реагента осуществляется из недорогого доступного отечественного сырья – хлората натрия, поваренной соли и серной кислоты. Установка типа «ДХ-100» позволяет получить реагент непосредственно на месте, и процесс ее работы полностью автоматизирован. Все это позволяет снизить эксплуатационные затраты по сравнению с применением других реагентов [3].

Технологическая схема водоподготовки подземных вод Васильевского водозабора представлена на рис. 1. В ее состав входят *Na*-катионитовые фильтры, установка типа «ДХ-100», резервуары чистой воды и воды для взрыхления катионита, баки-хранилища солевого раствора, осветлительные фильтры, эжектор, насосы и воздухоподувки, запорно-регулирующая арматура и соединительные трубопроводы.

Вода от скважины в количестве 59% от общей производительности установки подается на *Na*-катионитовые фильтры, загруженные катионитом КУ-2. После фильтров умягченная вода смешивается с оставшейся частью неумягченной водой, тем самым приобретая жесткость 5,5 мг-экв/л. После смешения вода под остаточным давлением поступает в резервуар чистой воды. Перед поступлением в резервуар в воду вводится дезинфектант «диоксид хлора и хлор», получаемый на установке «ДХ-100». Из резервуара вода насосами подается потребителю.

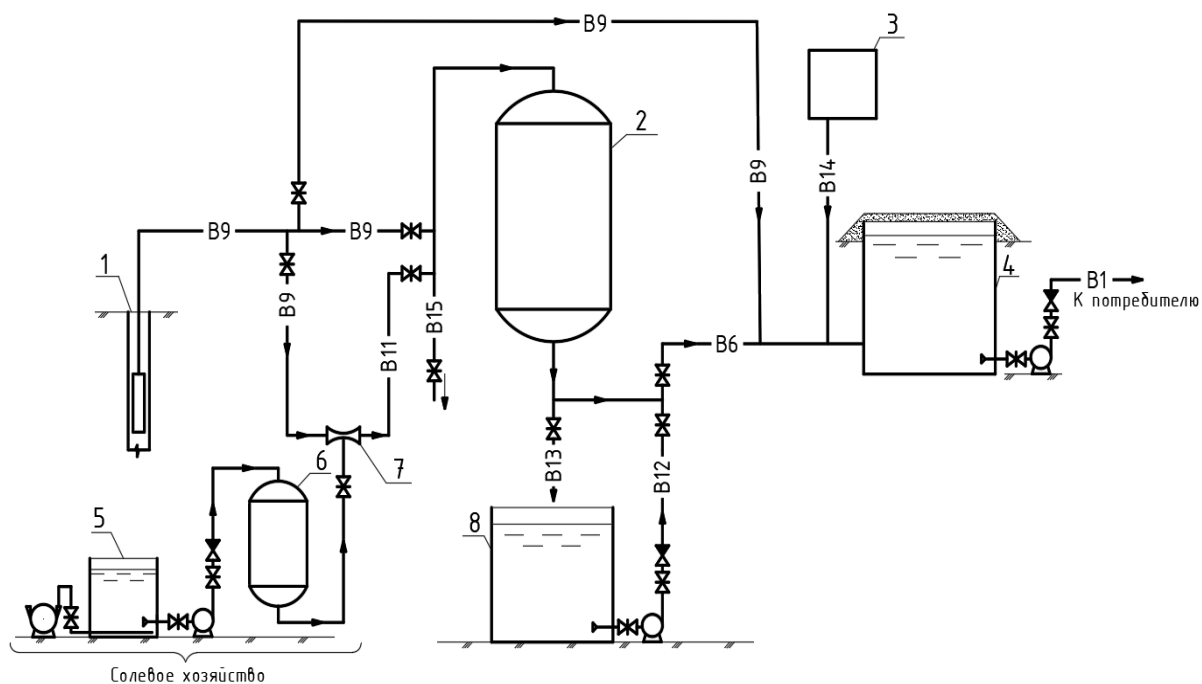


Рисунок 1 - Технологическая схема подготовки подземной воды для хозяйственно-питьевого водоснабжения пгт. Васильево.

1 – скважина; 2 – Na-катионитовый фильтр первой ступени; 3 – установка типа «ДХ-100»; 4 – резервуар чистой воды; 5 - бак-хранилище соли; 6 – осветлительный фильтр; 7 – эжектор; 8 – емкость воды для взрыхления;

–B1– - хозяйственно-питьевой трубопровод; –B6– - трубопровод умягченной воды; –B9– - трубопровод подземной воды; –B11– - подача солевого раствора на регенерацию; –B12– - подача воды на взрыхление фильтра; –B13– - отвод отработанного регенерационного раствора и отмывочной воды; –B14– - подача реагента «диоксид хлора и хлор»; –B15– - отвод воды после взрыхления.

После исчерпания рабочей емкости катионита производится его регенерация 8% раствором поваренной соли. Концентрированный солевой раствор забирается из баков-хранилищ и насосами подается на очистку от взвеси на осветлительные фильтры, загруженные кварцевым песком. Для лучшего растворения соли в баки-хранилища подается сжатый воздух от воздуходувки. Очищенный концентрированный солевой раствор подается в эжектор, где разбавляется водой до нужной концентрации и затем подается на катионитовые фильтры.

Для сокращения расходов на собственные нужды установки взрыхление катионитовой загрузки предусмотрено отработанным регенерационным раствором. Отмывка катионитовых фильтров от продуктов регенерации осуществляется исходной водой.

В соответствии с принятой технологической схемой были проведены технологические и гидравлические расчеты, подобрано оборудование.

Список использованной литературы

1. Схема водоснабжения и водоотведения поселка городского типа Васильево Зеленодольского муниципального района на 2013-2030 годы: <https://zelenodolsk.tatarstan.ru/documents/terplan> (Дата обращения: 18.02.2021).
2. СанПиН 2.1.4.1074-01. Питьевая вода. Гигиенические требования к качеству воды централизованных систем питьевого водоснабжения. Контроль качества. – М.: Федеральный центр Госсанэпиднадзора России, 2002. – 103 с.
3. Автоматическая установка по производству диоксида хлора для обработки питьевых, оборотных и сточных вод / АО «УНИХИМ с ОЗ». [URL:http://www.unichim.ru](http://www.unichim.ru) (дата обращения 17.03.2021).

УДК 628.16

А.В. Бусарев, И.Г. Шешегова, В.О. Иванова

Казанский государственный архитектурно-строительный университет,
г.Казань, Россия

ИССЛЕДОВАНИЯ ПО ОЧИСТКЕ ВОДЫ ОТ НЕФТЕПРОДУКТОВ В МЕМБРАННЫХ РАЗДЕЛИТЕЛЯХ

Аннотация. Статья посвящена вопросу очистки природных вод от нефтепродуктов с использованием мембранных разделителей. В статье представлены технологическая схема экспериментальной установки и анализ результатов исследований очистки воды от нефтепродуктов ультрафильтрацией.

Ключевые слова: очистка природных вод от нефтепродуктов, методы очистки природных вод от нефтепродуктов, мембранные разделители, ультрафильтрация, ультрафильтрационные мембраны.

Очистка природной воды от нефтепродуктов в последние годы становится все более актуальной задачей. В природных источниках водоснабжения часто присутствуют нефтепродукты. В поверхностные источники нефтепродукты попадают при использовании рек, озер и водохранилищ в целях судоходства, а также с ливневыми и промышленными сточными водами. Загрязнение нефтепродуктами подземных источников водоснабжения может происходить в процессе добычи и первичной переработки нефти на нефтепромыслах образуются нефтесодержащие стоки, которые утилизируются путем их закачки в поглощающие или нагнетательные скважины.

Содержание нефтепродуктов в соответствии СанПиН 2.1.4.1074-01 в питьевой воде не должно превышать 0.1 мг/л.

Очистка природных вод от нефтепродуктов может осуществляться механическими, биологическими, химическими, физико-химическими методами [1, 2].

Для очистки природной воды от нефтепродуктов в последнее время стали использоваться мембранные разделители, которые можно отнести к нанотехнологиям [1, 3, 4]. Мембранное разделение осуществляется либо под воздействием электрического поля, либо под избыточным давлением [1,3,4]. Казанский государственный архитектурно-строительный университет (КГАСУ) рекомен-

дуют использовать для глубокой очистки воды от нефтепродуктов мембранные разделители, которые работают под избыточным давлением (ультрафильтрацию) [1,3,4]. Ультрафильтрационные мембраны, изготавливаемые из полимерных материалов, имеют размеры пор 10^{-9} - 10^{-8} м [4]. Мембраны эти обычно имеют форму полых цилиндров и скомпонованы в модули для повышения производительности данных аппаратов [4]. Поры мембран пропускают воду, но задерживают капли нефтепродуктов, которые имеют больший размер. Таким образом, при работе мембранных разделителей формулируются два потока: фильтрат (очищенная вода) и концентрат (эмульсия типа Н/В с большой концентрацией нефтепродуктов [1,4]).

В КГАСУ проводились исследования по очистке воды от нефтепродуктов в мембранных разделителях [3,4]. С целью исследования процессов очистки природной воды от нефтепродуктов с применением мембран различных марок в КГАСУ проводились экспериментальные исследования. На рис. 1 представлена технологическая схема установки, которая использовалась для опыта. В состав экспериментальной установки входят: резервуар для исходной воды 1, модуль мембранного разделения 2, резервуар для фильтрата 3, насос Н-1, соединительные трубопроводы, запорно-регулирующая арматура, а также система контрольно-измерительных приборов (КИП).

По трубопроводу 4 в резервуар 1 подается водопроводная вода. Вода из емкости 1 насосами Н-1 подается по трубопроводу 5 на очистку в модуль 2. Во всасывающую линию насосы Н-1 по трубопроводу 6 насосом-дозатором подаются нефтепродукты. Очищенная вода под остаточным давлением по трубопроводу 7 поступает в резервуар 3. Из этого резервуара воды по трубопроводу 8 может отводиться в канализацию.

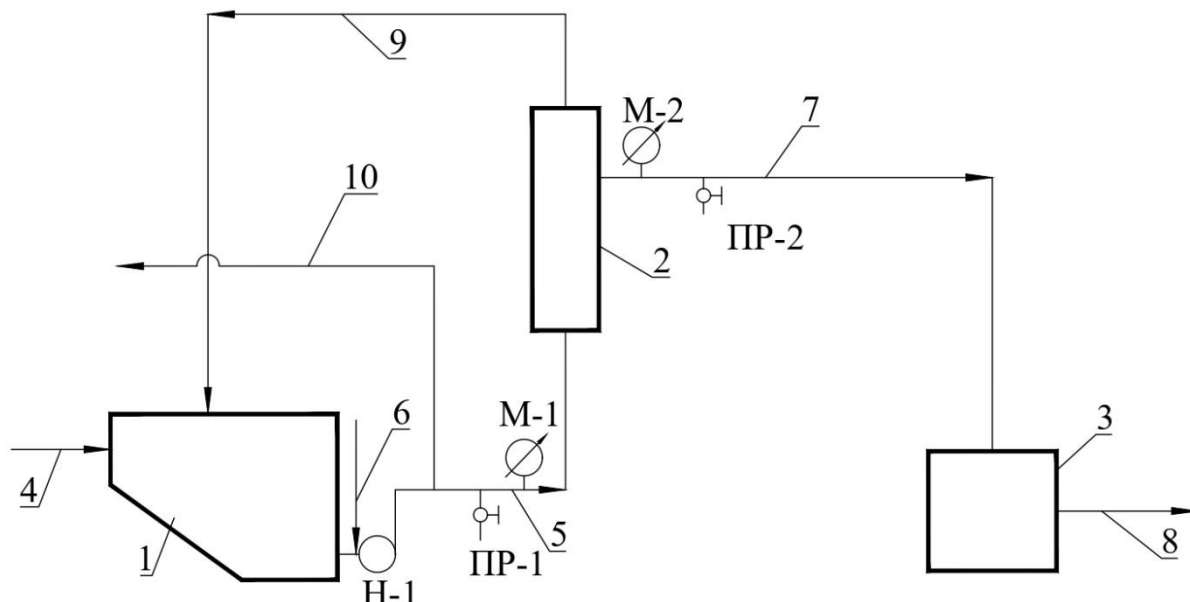


Рисунок 1 - Технологическая схема экспериментальной установки

Концентрат под остаточным давлением по трубопроводу 9 поступает в резервуар 1.

В случае необходимости, концентрат насосами Н-1 по трубопроводу 10 подается на утилизацию.

Трубопровод 5 оборудован манометром М-1 для измерения давления на входе в модуль 2. Этот трубопровод также снабжен пробоотборником ПР-1 для отбора проб исходной воды.

На трубопроводе 7 установлен манометр М-2 для измерения давления на выходе очищенной воды из мембранного разделителя 2. Данный трубопровод также имеет пробоотборник ПР-2 для отбора проб очищенной воды.

Температура воды определялась с помощью термометра с ценой деления 0.1 °С.

Расход фильтрата определялся объемным способом с помощью мерного цилиндра и секундомера [3,4].

Концентрация взвешенных веществ в воде, поступающей на очистку, определялась весовым методом [5], содержание в ней нефтепродуктов – фотоколориметрическим способом [3,4,5].

Давление на входе в мембранные разделители поддерживалось согласно рекомендациям заводов – изготовителей мембранных блоков.

Эффективность очистки природной воды от нефтепродуктов в мембранных разделителях \mathcal{E}_n , %, определялась по формуле [3-6].

$$\mathcal{E}_n = \frac{C_{исх}^H - C_{оч}^H}{C_{исх}^H} \times 100, \quad (1)$$

где $C_{исх}^H$ - концентрация нефтепродуктов в исходной воде, мг/л,

$C_{оч}^H$ - концентрация нефтепродуктов в очищенной воде, мг/л.

Анализ результатов экспериментальных исследований по очистке природной воды методом ультрафильтрации позволяет сделать следующие выводы:

а) концентрация взвешенных веществ в воде, поступающей на очистку, находилась в пределах от 1.21 мг/л до 1.53 мг/л;

б) содержание нефтепродуктов в исходной воде варьировалось от 0.91 мг/л до 3.24 мг/л;

в) концентрация нефтепродуктов в очищенной воде не превышала от 0.09 мг/л до 0.9 мг/л;

г) температура воды, поступающей на очистку, достигла +19,8 – +20,2°С;

д) увеличение давления на входе в мембранные модули не влияет эффективность их работы, но ведет к росту их производительности;

е) рост концентрации нефтепродуктов в исходной воде практически не влияет на эффективность работы мембранных разделителей;

ж) эффективность очистки воды от нефтепродуктов для мембранных модулей типа АР-2,0Н составила 70-73%, для модулей типа X-FLOW Aquaflex – 89-92%, а для модулей типа dizzer – 80-80%.

Таким образом, при концентрации нефтепродуктов в природной воде до 1 мг/л можно использовать для ее глубокой очистки мембранные разделители

типа X-FLOW Aquaflex, имеющие достаточно высокую эффективность и производительность.

Список использованной литературы

1. Бусарев А.В., Шешегова И.Г., Иванова В.О. К вопросу очистки природных вод от нефтепродуктов // Современные проблемы и перспективы развития строительства, теплогазоснабжения и энергообеспечения: Материалы IX Национальной конференции с международным участием – Саратов: ФГБОУ ВО Саратовский ГАУ, 2020. – С. 64-67.
2. Бусарев А.В., Шешегова И.Г., Ефремова Р.Ю. К вопросу удаления из природных вод нефтепродуктов методом сорбции // Известия КГАСУ. 2019. №4(50) С.313-319.
3. Адельшин А. Б., Бусарев А. В., Селюгин А. С., Гареев Б. М., Манвелян Ш. Г. Исследование процессов очистки поверхностных стоков // Вода: химия и экология. 2014. № 8. С. 113–117.
4. Адельшин А. Б., Бусарев А.В., Селюгин А.С., Хисамеева Л.Р. Очистка природных и сточных вод с применением нанотехнологий: материалы XII Международной научно-технической конференции «Нанотехнологии в промышленности» / Казань: Татарстанский ЦНТИ, 2011. С. 14–16.
5. Гареев Б.М., Бусарев А.В., Селюгин А.С., Каюмов Ф.Ф. Глубокая очистка сточных вод от мойки легковых автомобилей с применением адсорбционных фильтров: материалы X международной конференции «Эффективные исследования современности», №10 – М.: Евразийское научное объединение, 2015. – С.48-49.
6. Бусарев А.В., Селюгин А.С., Ягин Я.В. Исследование процессов очистки нефтесодержащих стоков машиностроительных предприятий с применением напорных гидроциклонов. – Международный журнал прикладных фундаментальных исследований. -2017. - №8. – С.190-194.

УДК 628.16

А.В.Бусарев, И.Г. Шешегова, А.В. Харламов

Казанский государственный архитектурно-строительный университет,
г.Казань, Россия

К ВОПРОСУ ОБЕЗЖЕЛЕЗИВАНИЯ ПРИРОДНЫХ ВОД

Аннотация. Статья посвящена вопросу очистки природных вод от повышенного содержания железа. В статье приведены методы обезжелезивания природных вод. Представлена технологическая схема установки обезжелезивания разработки КГАСУ.

Ключевые слова: очистка природных вод от железа, методы обезжелезивания природных вод, установка обезжелезивания.

Железо в природных водах содержится в виде ионов Fe^{2+} , коллоидных органических и неорганических веществ, а также в составе растворимых органических соединений. Для речной воды нехарактерно наличие в воде ионов двухвалентного железа, так как речная вода содержит обычно большое количество растворенного кислорода [1]. Наличие в воде питьевого качества железа влияет на ее органолептические характеристики: могут возникать неприятные привкусы и запахи, особенно при нагревании воды, что повсеместно происходит в процессе приготовления пищи населением. Кроме того, железо вместе с солями жесткости образует накипь на внутренней поверхности трубопроводов, транс-

портирующих горячую воду, в теплообменниках водонагревателей и котлов [2]. Согласно [3] содержание железа в воде питьевого качества не должно превышать 0,3 мг/л.

Удаление из природных вод поверхностных источников соединений железа, находящихся во взвешенном состоянии, применяются механические методы подготовки воды (отстаивание, фильтрование) [2]. Методы удаления из воды ионов Fe^{2+} сводятся к окислению их до состояния Fe^{3+} , а затем осаждению $\text{Fe}(\text{OH})_3$ [1,2].

Для окисления растворенных органических соединений, содержащих железо используются такие мощные окислители, как хлор, озон, перманганат калия [2].

Для ускорения процессов механического отделения от воды нерастворимых железосодержащих соединений часто применяется коагулянт [1]. В качестве коагулянта может быть использована смесь алюмината натрия FeCl_3 в пропорции 1:3 [2].

Для окисления двухвалентного железа, содержащегося в воде, может быть использован кислород атмосферного воздуха. На этом принципе основан метод упрощенной аэрации, когда вода изливается на поверхность загрузки скорого безнапорного фильтра с высоты 0.5-0.6 м [1,2,4]. При использовании напорных фильтров с зернистой загрузкой воздух в них подается компрессором [1]. Расход воздуха, подаваемого в открытый скорый фильтр, где осуществляется обезжелезивание воды, составляет 0,7 л на 1 мг двухвалентного железа. Расход воздуха, который подается при упрощенной аэрации в напорные фильтры, достигает 2 л на 1 г ионов Fe^{2+} , содержащихся в природной воде [1].

В том случае, если упрощенная аэрация не может быть осуществлена, ионы двухвалентного железа окисляются до состояния Fe^{3+} с помощью описанных выше окислителей [1]. Аэрация воды может сочетаться с одновременным использованием окислителей [2].

Еще одним из методов обезжелезивания природных вод является ее пропускание через взвешенный слой высокодисперсной суспензии, состоящей из мела и гидроокиси алюминия. Образующаяся при этом гидроокись железа задерживается взвешенным слоем, если скорость движения протока воды через него не превышает 0.48 мм/с. Этот способ позволяет снизить содержание железа в воде на 95% [2].

Ионы двухвалентного железа могут быть удалены из воды методом ионного обмена при фильтровании воды через слой катионита.

В Казанском государственном архитектурно-строительном университете на кафедре «Водоснабжение и водоотведение» разработана установка по обезжелезиванию природной воды, на выходе из которой концентрация железа снижается с 10 мг/л до 0.3 мг/л. Технологическая схема этой установки представлена на рис. 1.

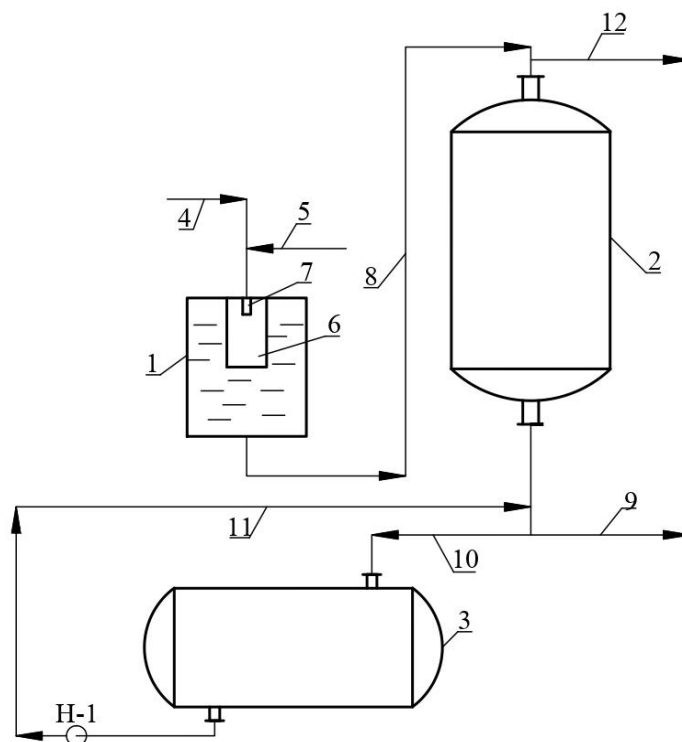


Рисунок 1 - Технологическая схема установки обезжелезивания природных вод

В состав установки обезжелезивания природных вод входят динамический смеситель со струйным элементом 1, скорый напорный фильтр с зернистой загрузкой 2, емкость для промывной воды 3, насосы, соединительные трубопроводы и запорно-регулирующая арматура. Работает данная установка следующим образом. Под избыточным давлением не менее 0,25-0,3 МПа вода подается по трубопроводу 4. По трубопроводу 5 насосом-дозатором подается раствор реагента-окислителя. В смесителе 1 размещается струйный элемент 6, в котором жидкость поступает через приточный потрубок 7. Смеситель представляет собой цилиндр с перфорированными боковыми стенками и закрытыми торцами. Данная конструкция смесителя 6 обеспечивает такой турбулентный режим движения воды, при котором осуществляется интенсивное перемешивание природной воды и раствора реагента-окислителя [5]. Смесь жидкостей под избыточным давлением не менее 0,2-0,25 МПа по трубопроводу 8 поступает в скорый напорный фильтр 2. Этот аппарат загружен кварцевым песком с диаметром фракций 0,8-1,8 мм. Высота слоя фильтрующей загрузки в фильтре 3 принята равной 1 м [1]. Фильтрация осуществляется сверху вниз. Промывка данного фильтра осуществляется в течение 6 мин с интенсивностью 14 л/(с·м²) [1]. Очищенная от гидроокиси железа вода под остаточным давлением не менее 0,1-0,15 МПа отводится по трубопроводу 9. Часть обработанной воды под избыточным давлением не менее 0,1-0,15 МПа по трубопроводу 10 поступает в емкость 3. Промывка фильтра 2 осуществляется водой, которая насосом Н-1 по трубопроводу 11 подается из емкости 3 в этот аппарат. Загрязненная промывная вода под остаточным давлением отводится от фильтра 2 по трубопроводу 12.

Список использованной литературы

1. Водоснабжение населенных мест и промышленных предприятий: справочник проектировщика / под ред. И.А. Назарова. – М.: - Стройиздат, 1977. – 288 с.
2. Ивчатов А.Л., Малов В.И. Химия воды и микробиология. – М.: ИНФРА-М. 2015-218с.
3. СанПиН 2.1.4.10.74-01. Питьевая вода. Гигиенические требования к качеству воды централизованных систем питьевого водоснабжения. Контроль качества. Санитарно-эпидемиологические правила и нормативы. – М.: Федеральный центр Госсанэпиднадзора Минздрава России, 2002. – 103 с.
4. Сундукова Е.Н., Шешегова И.Г. Проблемы ресурсосбережения в процессах обезжелезивания подземных вод // Фундаментальные исследования. 2016. №12 (часть 3). С.542-546.
5. Адельшин А.Б., Потехин Н.И. Интенсификация очистки нефтесодержащих сточных вод на основе струйно-отстойных аппаратов: монография. – Казань: КГАСУ, 1997 – 2017 г.

УДК 628.8

М.А.Быков, Т.В.Федюнина

Саратовский государственный аграрный университет имени Вавилова Н.И., г. Саратов, Россия

СНИЖЕНИЕ ПОТЕРЬ ТЕПЛА ПРИ УСТАНОВКЕ РАДИАТОРОВ ОТОПЛЕНИЯ

Аннотация. В статье рассмотрены изменение теплоотдачи радиаторов в зависимости от их расположения и элементов интерьера помещения.

Ключевые слова: радиатор, батарея, отопление, теплоотдача, схемы подключения радиаторов.

Основная задача батарей — эффективный обогрев помещения. Ключевой характеристикой качественной работы отопительной системы является теплоотдача, которая выражает объем передаваемого тепла за какое-то количество времени. Теплоотдача радиаторов отопления зависит от многих факторов.

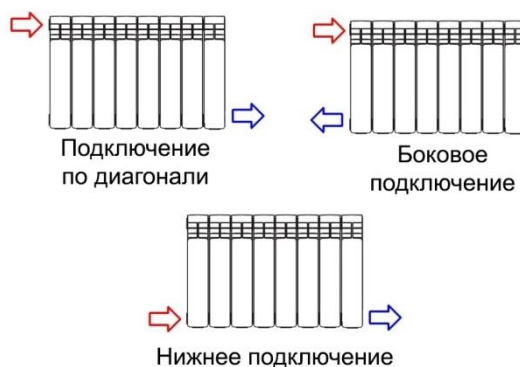
Один из факторов – тип подключения батарей к системе отопления.

Рассмотрим некоторые из них.

Диагональная. Такая схема считается наиболее эффективной. Весь радиатор прогревается равномерно по всей своей площади.

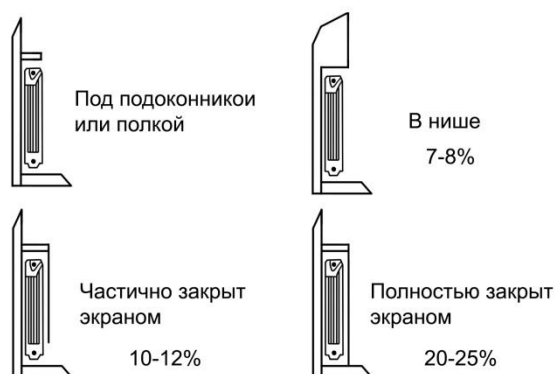
Односторонняя. Подобная схема – одна из наиболее распространённых в системах отопления многоэтажных домов, как наиболее компактная в условиях вертикальных стояков. Однако, если количество секций велико, то прогрев может осуществляться неравномерно, но даже при оптимальной длине батареи ее общая эффективность теплоотдачи снижается на 3-5%.

Нижняя. Схема нижнего расположения популярна в системах частных домов из-за широких возможностей скрыть трубы отопительного контура под декоративной поверхностью пола или сделать их максимально незаметными. Возможные потери эффективности оцениваются в 10-15%.



Помимо схемы подключения радиаторов к трубам контура отопления, на эффективность работы этих приборов теплообмена серьезно влияет и место их установки.

В первую очередь, должны соблюдаться определенные правила размещения радиатора на стене относительно соседствующих с ним конструкций и элементам интерьера помещения.



Радиатор расположен на стене полностью открыто, или же установлен под подоконником. В этом случае полностью сохраняется оба основных пути теплопередачи – и конвекция, и тепловое излучение. Эффективность можно принять за единицу.

В случае когда сверху не подоконник или полка, а верхняя стенка стеновой ниши. Потери уже несколько больше – до 7-8%, так как часть энергии будет напрасно затрачена на прогрев весьма теплоемкого материала стены.

Радиатор с фасадной части прикрыт декоративным экраном, но просвет для конвекции воздуха – достаточный. Потеря именно в тепловом инфракрасном излучении, что особо сказывается на эффективности чугунных и биметаллических батарей. Потери теплоотдачи при такой установке достигают 10-12%.

Радиатор отопления прикрыт декоративным кожухом полностью, со всех сторон. В кожухе имеются решетки или щелевидные отверстия для циркуляции воздуха, но и конвекция, и прямое тепловое излучение – резко снижаются. Потери могут доходить до 20-25% от расчетной мощности батареи.

Список использованной литературы

1. Назарова, В. И. Современные системы отопления / В. И. Назарова. — М. : РИПОЛ Классик, 2011. — 320 с. ISBN 978-5-386-02873-2
2. Подключение радиаторов отопления схемы обвязки монтаж батареи [Электронный

ресурс] – Режим доступа: <https://otoplenie-expert.com/radiator-otopleniya/podklyuchenie-radiatorov-otopleniya-shemy-obvyazki-montazh-batarej.html>

3. Заева, К.А., Федюнина, Т.В. Современные системы отопления частных домов // Современные проблемы и перспективы развития строительства, теплогасоснабжения и энергообеспечения. Материалы X Национальной конференции с международным участием - Саратов, 2020. С. 100-102.

4. Ключева Н.А., Федюнина Т.В. Сравнительный анализ систем отопления // Современные проблемы и перспективы развития строительства, теплогасоснабжения и энергообеспечения. Материалы X Национальной конференции с международным участием. Саратов, 2020. С. 106-108.

5. Пчелинцев М.В., Федюнина Т.В., Саидов Ф.Ф. Энергосберегающие решения при проектировании систем отопления и вентиляции торговых центров // Основы рационального природопользования. Материалы VI Национальной конференции с международным участием. Саратов, 2020. С. 185-187.

6. Федюнина Т.В. Показатели эффективности систем отопления // Основы рационального природопользования. Материалы VI Национальной конференции с международным участием. Саратов, 2020. С. 200-203.

7. Пчелинцев М.В., Федюнина Т.В. Классификация систем отопления // Современные проблемы и перспективы развития строительства, теплогасоснабжения и энергообеспечения. Материалы IX Национальной конференции с международным участием. Под ред. Ф.К. Абдразаков. 2019. С. 233-236.

8. Аникин Е.А., Федюнина Т.В. Повышение эффективности работы системы отопления // Бизнес, общество и молодежь: идеи преобразований. Материалы VIII Всероссийской студенческой научной конференции. 2019. С. 78-80.

УДК 681.5

А.А. Евтяков

Саратовский государственный аграрный университет имени Н.И. Вавилова, г. Саратов, Россия

МИКРОВОЛНОВАЯ СУШКА ЗЕРНА С СОХРАНЕНИЕМ ЦЕЛОСТНОСТИ ВЫСУШИВАЕМОГО МАТЕРИАЛА

Аннотация: при микроволновой сушке трещинообразование в зерне значительно меньше, чем при конвективной сушке. Это связано с тем, что разогрев происходит во всем объеме продукта, причем более влажные участки получают больше энергии.

Ключевые слова: зерно, сушка, материал, микроволновый, процесс, трещинообразование, конвективный, напряжение, влагосодержание.

Одной из важнейших задач, обеспечивающих продовольственную безопасность страны, является увеличение производства зерна, сокращение потерь на всех стадиях. Увеличение производства должно решаться не только путем увеличения валового сбора, но и улучшения качества хранения сырья.

Сушка зерна в технологии послеуборочной обработки и хранения – основной процесс, определяющий сохранность и стоимость убранного урожая, при этом способы сушки определяют качество сохраненного зерна. Зерносушилка в хозяйствах – это установка для доведения зерна до безопасной влажности для

его хранения, кроме того, она служит для управления процессами уборки, послеуборочной обработки и предпродажной подготовки зерна.

Правильная сушка зерна позволяет ускорить процесс дозревания, обеспечивает долгое и надежное хранение, улучшает посевные и технологические качества зерна.

Основным препятствием для быстрой сушки многих материалов является их растрескивание. Появляющиеся в процессе сушки трещины могут находиться внутри эндосперма или выходить на поверхность, при этом могут быть повреждены алейроновый слой, а затем и оболочки. [1]

Таким образом, напряженное состояние создается недопустимой усадкой, которая, в свою очередь, возникает в результате неравномерного распределения влагосодержания и температуры внутри материала. [2]

При конвективной сушке происходит нагрев поверхности зерна, что может служить причиной трещинообразования из-за того, что влагосодержание центра зерна выше, чем на его поверхности [3].

Микроволновый способ сушки основан на воздействии на зерно интенсивного электромагнитного поля сверхвысоких частот. Под действием СВЧ поля молекулы воды начинают совершать колебательные и вращательные движения. Разогрев происходит во всем объеме продукта, причем более влажные участки получают больше энергии. За счет этого происходит удаление влаги, сушка продукта и выравнивание влажности в объеме продукта.

При микроволновой сушке, нагрев происходит равномерно и риск трещинообразования менее ярко выражен в сравнении с конвективной сушкой.

Ранее была составлена модель объемно-напряженного состояния [4]:

$$\left. \begin{aligned} \sigma_r r &= \frac{E}{1-\mu^2} f r \vartheta r ; \\ \sigma_\theta r &= \frac{E}{1-\mu^2} r f(r) \frac{d\vartheta}{dr} r - 1 + f r \vartheta(r) ; \\ \sigma_z r &= \frac{E}{1-\mu^2} r f(r) \frac{d\lambda}{dr} r - \lambda(r) , \end{aligned} \right\}$$

$$\left. \begin{aligned} f r &= \frac{1}{2} \frac{R^2}{r^2} - 1 ; \\ \vartheta r &= \varepsilon_{\theta 2} r + \mu \varepsilon_{z 2} r ; \\ \lambda r &= \varepsilon_{z 2} r + \mu \varepsilon_{\theta 2} r \end{aligned} \right\}$$

где: E – модуль упругости; r – текущий радиус; R – начальный радиус; μ – начальный коэффициент поперечной деформации.

По данной модели мной был составлен график, сравнивающий максимальные напряжения возникающие в зерне при конвективной и микроволновой сушке.

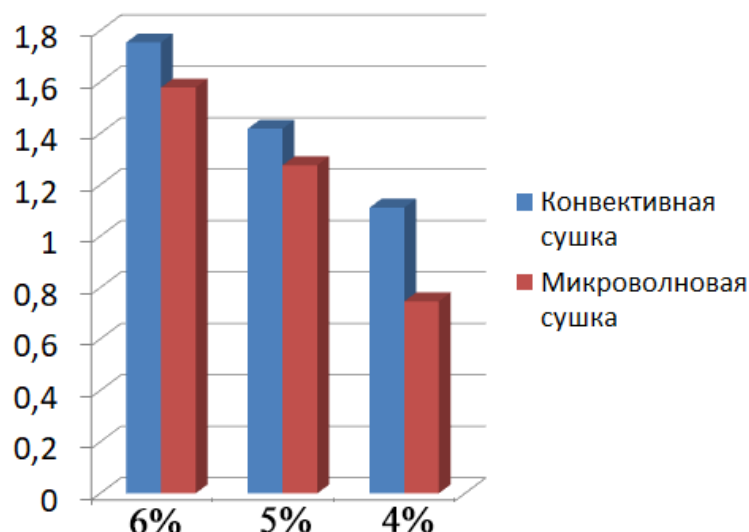


Рисунок 1 - Максимальные напряжения в зерне при конвективной и микроволновой сушке

При микроволновом способе сушки нагрев зерна происходит за счет подачи теплоносителя в сушильную камеру. Теплоносителем является газ.

Граничные условия растрескивания материала при микроволновой сушке зерна приведены на рисунке 2.

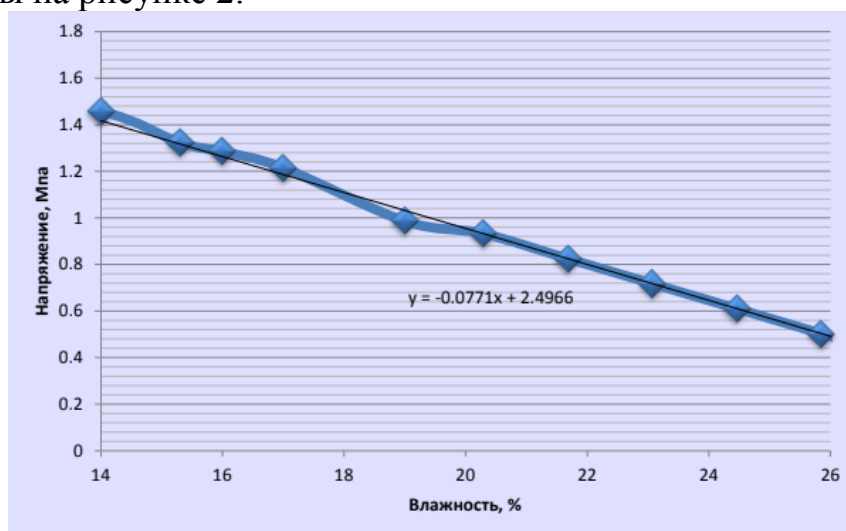


Рисунок 2 - Предельно-допустимые напряжения, возникающие в структуре зерновки для мягких сортов пшеницы

Вывод: в процессе изучения микроволновой сушки зерна и сравнения её с конвективной, было выявлено, что вероятность трещинообразования при микроволновой сушке значительно ниже из-за меньших внутренних напряжений, возникающих в материале.

Список использованной литературы

1. Лыков, А.В. Теория сушки [Текст]: учебник для вузов / А.В. Лыков. - М.: Энергия, 1968. - 124 с.
2. Остриков, М.С. О механическом действии молекулярно-поверхностных сил в дисперсных структурах при высыхании и увлажнении [Текст] / М.С. Остриков. - Киев, 1947. - 160 с..

3. Сивицкий, Д.В. Определение температуры сушильного агента, обеспечивающей интенсификацию процесса сушки зерна [Текст]/Сивицкий Д.В., Матвеева Е.Н., Никитин С.Г.// Инновационные технологии в строительстве, теплогазоснабжении и энергообеспечении. Материалы V Международной научно-практической конференции, Саратов – 2017, С. 195-197

4. Глухарев В.А., Определение оптимальных режимов энергоэффективного процесса сушки зерна [Текст]/ В.А.Глухарев, Д.В. Сивицкий, И.Н. Попов, А.А. Верзилин// Аграрный научный журнал, issn: 2313-8432, №5, 2018, С. 42-45.

УДК 662.951.2

В.Р.Иноземцева

Саратовский государственный технический университет имени Гагарина Ю.А., г. Саратов, Россия

ТЕХНИКО–ЭКОНОМИЧЕСКОЕ ОБОСНОВАНИЕ ВЫБОРА СИСТЕМЫ ОТОПЛЕНИЯ

Аннотация. В статье представлен краткий обзор систем отопления, приведено технико-экономическое сравнение систем воздушного и инфракрасного отопления. Рассмотрены перспективы использования указанных систем.

Ключевые слова: воздушное отопление, лучистое отопление, эффективность

В современной отопительной практике для транспортирования тепловой энергии используются следующие теплоносители: вода, водяной пар, воздух, продукты сгорания топлива и электрическая энергия. При выборе теплоносителя (вида отопления) необходимо учитывать следующие требования: экономичность и доступность носителя тепловой энергии; пожаро– и взрывобезопасность; высокая теплоаккумулирующая способность; простота транспортировки; хорошие гигиенические характеристики. Высокая стоимость и дефицит электроэнергии ограничивает её использование в широкой отопительной практике. Применение печного и газового отопления сопряжено с повышенной пожаро- и взрывоопасностью установок. В определённой степени перечисленным требованиям удовлетворяют только вода, водяной пар и воздух. Однако технические, экономические и гигиенические характеристики указанных теплоносителей весьма неравноценны [1].

На сегодняшний день воздушные системы отопления утратили свою актуальность несмотря на то, что эти системы имеют ряд неоспоримых преимуществ. В основном эта схема отопления используется в индустрии, где имеются большие технические строения и сооружения.

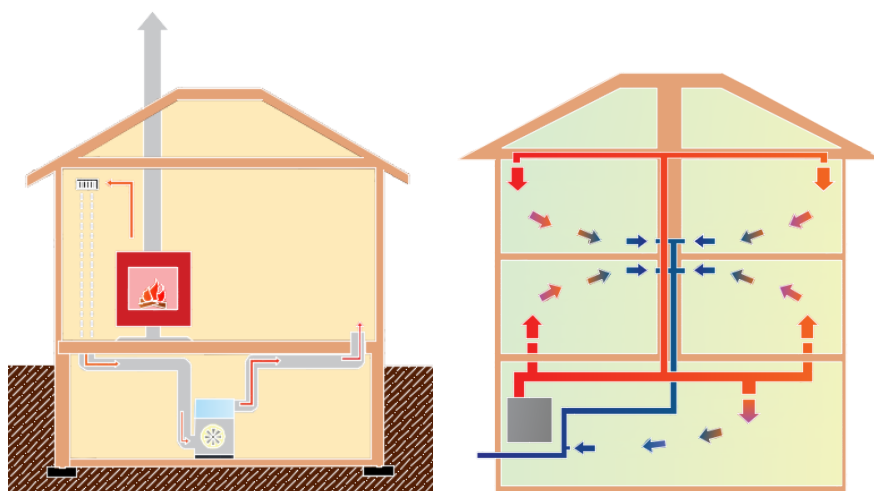


Рисунок 1 – Схема воздушного отопления

Отопление с использованием воздушных масс, поступающих в помещение, основано на принципе терморегуляции. Другими словами, воздух, подогретый или охлажденный до заданной температуры, поступает напрямую внутрь здания. Главной составляющей системы считается нагреватель — печь канального типа, оборудованная газовой горелкой (рис. 1). В результате горения газа выделяется тепло, которое поступает в теплообменник и впоследствии нагретый до определенной температуры воздух подается в отапливаемое помещение.

Инфракрасное отопление (ИКО) же не работает так, как более привычное конвекторное отопление [2, 3, 4]. Излучаемые волны нагревают предметы — стены, пол, потолок, мебель — и нагревают воздух в комнате (рис. 2). По этой причине уровень комфортной температуры снижается на пару градусов, а значит, при тех же условиях затраты на отопление будут меньше.

Тем не менее экономичным будет только такое отопление дома, в котором минимизированы теплопотери. При таких условиях, конечно, все расходы на отопление будут меньше, в том числе и электрические. Но при ИКО нагреве температура действительно должна быть ниже. Вторая причина экономии — наличие термостата. Если он имеется, то нагреватели работают в течение короткого периода времени, когда температура в помещении падает ниже установленной температуры.

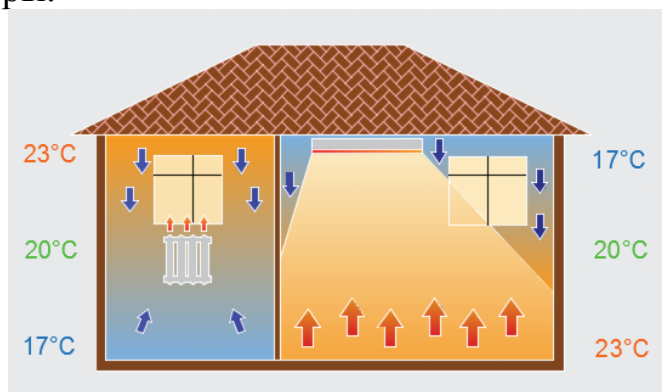


Рисунок 2 – Схема инфракрасного отопления

В противном случае обогреватели всегда работают, в помещении жарко, приходится открывать окна, а в итоге происходит перетоп помещения и бессмысленные траты.

Для проведения сравнительного расчета технико–экономической эффективности были определены основные параметры сравниваемых систем применительно к сельскохозяйственному помещению.

Для систем воздушного отопления:

- воздухообмен по нормативной концентрации влаги $L_{H_2O} = 2,62 \text{ м}^3/\text{с}$;
- воздухообмен по допустимой концентрации углекислого газа $L_{CO_2} = 4,812 \text{ м}^3/\text{с}$;
- тепловой баланс помещения, учитывая потери и тепловыделения $\Delta Q = 9689 \text{ Вт}$;
- мощность системы отопления $Q_{отопл} = 12816,34 \text{ Вт}$.

По рассчитанным параметрам мощности системы отопления было выбрано основное оборудование для систем воздушного отопления: каналный воздухонагреватель ВТР НВ050 (расход газа $6 \text{ м}^3/\text{ч}$) и каналный вентилятор ВРПА-100х50Б-4-5 (номинальная мощность $1,5 \text{ кВт}$).

Годовые эксплуатационные затраты в систему отопления, руб/год, определяются по формуле [5, 6]:

$$И = I_{г} + I_{эл} + I_{а} + I_{кр} + I_{тр} + I_{фзп} + I_{соц.н} + I_{пр}, \quad (1)$$

где $I_{г}, I_{эл}, I_{а}, I_{кр}, I_{тр}, I_{фзп}, I_{соц.н}, I_{пр}$ – затраты на газ, амортизационные отчисления на восстановление первичной стоимости, затраты на капитальный ремонт, затраты на текущий ремонт, годовой фонд заработной платы персонала, обслуживающего систему отопления, отчисление на социальные нужды, прочие эксплуатационные расходы, соответственно, руб/год.

Основные технико-экономические показатели сведены в таблицы 1÷3.

Таблица 1 – Основные технико–экономические показатели проекта с инфракрасными горелками

№	Наименование	Единица измерения	Значение
1	Годовой расход газа	м^3	36146
2	Годовой расход тепловой энергии	Гкал/год	56,3
3	Затраты в проект	руб	133836
4	Годовые эксплуатационные затраты	руб/год	142500
5	Удельные эксплуатационные затраты	руб/Гкал	2531

Таблица 2 – Основные технико–экономические показатели проекта воздушного отопления

№	Наименование	Единица измерения	Значение
1	Годовой расход газа	м^3	24360
2	Годовой расход тепловой энергии	Гкал/год	56,3
2	Затраты в проект	руб	261082
3	Годовые эксплуатационные затраты	руб/год	172151
4	Удельные эксплуатационные затраты	руб/Гкал	3057

Таблица 3 – Сравнение технико-экономических показателей системы инфракрасного излучения и системы воздушного отопления

№	Показатель	Ед. изм.	Система с газовыми горелками	Воздушное отопление
1	Годовой расход газа	м ³ /год	36146	24360
2	Годовой расход электроэнергии	кВт/год	0	7308
3	Годовой расход тепловой энергии	Гкал/год	56,3	56,3
4	Затраты в проект	руб	133836	261082
5	Годовые эксплуатационные затраты	руб/год	142500	172151
6	Удельные эксплуатационные затраты	руб/Гкал	2531	3057

Из сравнения технико-экономических показателей видно, что затраты в проект системы с газовыми горелками инфракрасного излучения в два раза меньше затрат на систему воздушного отопления. Вместе с тем расход газа, затрачиваемый на работу системы воздушного отопления в 1,5 раза меньше. У системы с газовыми излучателями расход электроэнергии можно свести к нулю. Таким образом, расход электроэнергии системы воздушного отопления за год составит 7308 кВт/год. Годовые эксплуатационные затраты у системы с газовыми инфракрасными излучателями составляют 142500 руб/год, у системы воздушного отопления – 172151 руб/год. Удельные эксплуатационные издержки у системы ИКО составляют 2531 руб/Гкал, в то время как у воздушного отопления – 3057 руб/Гкал.

На основании приведенных расчетов технико-экономических показателей можно сделать вывод, что на наш рассматриваемый сельскохозяйственный объект выгоднее установить систему с инфракрасными излучателями. Можно с уверенностью сказать, что инфракрасное отопление обладает рядом решающих преимуществ перед воздушным отоплением: экономичность, отсутствие в потреблении электроэнергии, относительно низкие затраты на проект и эксплуатацию [2, 7].

Список использованной литературы

1. Курицын Б.Н., Медведева О.Н., Осипова Н.Н. Теплогазоснабжение и вентиляция. – Саратов: СГТУ, 2004. – 112 с.
2. Пелипенко В.Н., Слесарев Д.Ю. Газовые горелки инфракрасного излучения. – Тольятти: ТГУ, 2012. – 118 с.
3. Родин А. К. Газовое лучистое отопление. – Л.: Недра, 1987. – 187 с.
4. Медведева О.Н., Иванов А.И. Основы сжигания газового топлива. – Саратов: Издательский Дом «Райт-Экспо», 2016. – 130 с.
5. Курицын Б.Н., Медведева О.Н. Техничко-экономическая оптимизация систем теплоснабжения: учебное пособие. – Саратов: СГТУ, 2011. – 60 с.
6. Медведева О.Н. Техничко-экономическое обоснование систем теплогазоснабжения. – Москва: Ай Пи Ар Медиа, 2020. – 197 с.
7. Янченко М.С. Результаты сравнительного анализа лучистого и конвективного отопления // Совершенствование методов гидравлических расчетов водопропускных и очистных сооружений. – 2019. – Т. 1. – № 1(44). – С. 118–124.

УДК 697

А.А. Логинова, Т. А. Панкова

Саратовский государственный аграрный университет имени Н. И. Вавилова, г. Саратов, Россия

СРАВНИТЕЛЬНЫЙ АНАЛИЗ СИСТЕМ ОТОПЛЕНИЯ

Аннотация В данной статье, проводится сравнительный анализ двух систем отопления: водяной и воздушной систем. Водяные и воздушные системы отопления имеют свои достоинства и недостатки и, зная, что представляет из себя каждая из них, можно сделать оптимальный выбор.

Ключевые слова система отопления, воздушное отопление, водяное отопление, анализ, эффективность.

Для автономной, эффективной и экономичной работы отопления необходимо подобрать наиболее подходящую отопительную систему. Эта проблема актуальна как для жилых домов так и для производственных помещений. Рассмотрим два вида системы отопления: водяную и воздушную.

Воздушное отопление – это система отопления здания горячим воздухом. Существует два вида воздушного отопления: центральная и зональная. Центральная система реализуется на базе установки, забирающей наружный воздух, фильтра и газовой горелки, которые очищают и нагревают воздух, прежде чем вентилятор подаст его в систему воздуховодов. Главный недостаток такой системы заключается именно в наличии воздуховодов, распределяющих по дому одинаковое количество нагретого воздуха с одинаковой температурой. Отсутствует регулировка температуры по помещениям. К тому же центральная система воздушного отопления зависит от электричества. Имеет низкую надёжность: при выходе из строя вентилятора, дом остынет столь же быстро, как и нагревался, – в течение 10-15 минут; то же самое произойдёт при засорении фильтра и отключении электроэнергии. Зональная система отопления на фоне перечисленных недостатков выгодно выделяется гарантом надёжности и комфорта. Реализуется такая система на базе газовых конвекторов, устанавливаемых в каждой комнате, имеющих закрытую камеру сгорания (никаких выбросов продуктов сгорания внутри помещения). Может реализоваться покомнатно, поэтажно. Не имеет системы воздуховодов, только подведённую к конвектору газовую трубу. Позволяет отапливать лишь выбранные помещения. [1, с. 185]

Воздушное зональное отопление основано на принципе теплообмена между отапливаемым помещением (принимающим тепло) и камерой сгорания (отдающей тепло).

В свою очередь водяное отопление считается самой верной и простой системой, используемой для отопления дома. Все очень просто: вода нагревается при помощи котла, после того идет по трубам к батареям в помещениях, отдает тепло и возвращается в котел. Циркуляционный процесс воды поддерживается

с помощью такого устройства, как циркуляционный насос. Эта система является замкнутой цепью, состоящей из котла, выполняющего функцию генератора тепла, трубопроводной системы и батарей. По этой системе в постоянном режиме циркулирует вода или антифриз. Топливом для того чтобы разогреть воду может быть уголь, дрова, керосин или природный газ, электроснабжение, преобразователи и т.д. Классификация систем водяного отопления подразумевает их деление на одноконтурные и двухконтурные. Первый тип служит только для того чтобы отапливать помещения. Двухконтурная система делается не только для отопления помещений, но и для нагревания воды. Практика показывает, что часто применяется установка двух одноконтурных систем: одна из них отапливает помещения, а вторая – нагревает воду. При этом, если на улице лето, то можно пользоваться только одной системой, при этом помните, что для нагревания воды для бытовых нужд тратится 25% мощности котла. [3. с. 88]

Среди преимуществ, которые предоставляет система водяного отопления, можно назвать следующие: экономичность в расходах материалов; высокий уровень теплоемкости, ведь показатель теплоемкости воды превышает тот же показатель воздуха, нагретого до такой же температуры, в 4 тысячи раз; комфортная температура. Как и в любой системе отопления, стоит выделить несколько недостатков: трудоемкость установки и эксплуатации в сравнении с другими системами; необходимость постоянного контроля над работой генератора тепла; в случае долговременного отбытия – необходимость удаления воды. Ведь если воду с труб не спустить, то в случае низких температур она замерзнет, вследствие чего трубопровод лопнет. Кроме того, трубопровод с воздухом довольно быстро подвергается процессам коррозии; установка водяного отопления возможна только во время строительства или капитального ремонта.

На наш взгляд любая система отопления пригодна для эксплуатации, но воздушная система отопления все же более эффективна.

Годовой коэффициент полезного действия всей системы традиционного, водяного отопления составляет не более 30%. Это объясняется потерями тепла: котёл нагревает металл, металл нагревает воду, вода греет радиаторы, а радиаторы отдают тепло воздуху (при этом компенсируют температурные потери ограждающих конструкций). Низкий показатель коэффициента полезного действия также объясним «осенним и весенним расточительством» – водяные системы отопления не позволяют точно контролировать температуру, постоянное открытие окон приводит к перетапливанию, пустой трате энергии и денег. Низкая эффективность комнатных термостатов (из-за расположения на горячей подающей трубе) делает невозможной точную регулировку температуры в помещениях по желанию потребителя. [2, с. 122]

Годовой коэффициент полезного действия системы воздушного отопления составляет 90-92% (по сравнению с 30% водяного), благодаря реализации индивидуального климат контроля в каждом помещении, который минимизирует потери тепла.

Негибкость системы водяного отопления – она не может работать меньше чем на 50% мощности. Тогда как воздушное отопление чутко реагирует на из-

менения температуры внутри помещения и дозирует свои «усилия» (регулирование мощности от 10 до 100%).

Водяное отопление требует ежегодных расходов на заправку и обслуживание. Воздушное – нет. Обслуживать в системе воздушного отопления просто нечего.

Разогрев комнаты при использовании водяного отопления составляет в среднем от 2 до 5 часов, вследствие повышенной инерционности системы, тогда как воздушное отопление потратит на это 10-15 минут, причём без использования электричества и промежуточного жидкого и киселеобразного теплоносителя. Водяное отопление подвержено опасности протекания и разморозки, возникновения коррозии и воздушных пробок. А воздушное отопление в силу отсутствия водяных контуров полностью исключает подобные неудобства. Водяное отопление при использовании антифризов (стойких к замерзанию жидкостей) чревато высокой токсичностью. [4, с. 407]

Срок службы трубопроводов систем водяного отопления довольно низкий из-за соляных отложений (от 10 до 25 лет) [5, с. 93]. Для правильной работы водяной системы отопления требуется расчёт гидравлических сопротивлений внутри труб. Только серьёзное проектирование позволит сбалансировать систему водяного отопления, но, к сожалению, расчёт гидравлических сопротивлений повсеместно не проводится, организация водяного отопления делается на глазок (трубами одинакового диаметра, без применения балансировочных клапанов).

Узкий простор для автоматизации системы, тогда как в воздушном отоплении на заводе-изготовителе уже заложена современная автоматика, не требующая дополнений.

Трудоемкость (по сравнению с воздушным отоплением) монтажа, последующего обслуживания и эксплуатации тоже не прибавляет плюсов системам водяного отопления. Организация трубопровода водяного отопления возможна только во время постройки здания, либо в период капитального ремонта. Долговременные отсутствия жильцов требуют слива всей воды из отопительной системы, иначе существует вероятность разрыва трубопровода при отрицательных температурах. С другой стороны, заполненный воздухом трубопровод провоцирует интенсивное протекание коррозионных процессов.

Список использованной литературы

1. Назарова В. И. Современные системы отопления / В. И. Назарова. — М. : РИПОЛ классик, 2011. — 320 с.
2. Зайцев О.Н., Любарец А. П. Проектирование систем водяного отопления / О. Н Зайцев., А. П. Любарец, 2008. — 200 с.
3. Пырков В. В. Гидравлическое регулирование систем отопления и охлаждения. Теория и практика, 2005. — 302 с.
4. Сканави А. Н., Махов Л. М. Отопление, МГСУ, Москва, 2002. — 576 с.
5. Дзюбан Д.П., Панкова Т. А. Проблема теплоснабжения жилых домов / Современные проблемы и перспективы развития строительства, теплогазоснабжения и энергообеспечения: материалы X Национальной конференции с международным участием. – Саратов. – 2020. С.91-93.

УДК 621.311.24

А.М.Марадудин, А.В.Перетьяко, А.А.Леонтьев, В.В.Васильчиков

Саратовский государственный аграрный университет им. Н.И. Вавилова,
г. Саратов

РАСЧЕТ ОСНОВНЫХ ПАРАМЕТРОВ ВЕТРОКОЛЕСА ДЛЯ ВЕТРОЭНЕРГЕТИЧЕСКИХ УСТАНОВОК МАЛОЙ МОЩНОСТИ ПРИМЕНИТЕЛЬНО К КЛИМАТИЧЕСКИМ УСЛОВИЯМ САРАТОВСКОЙ ОБЛАСТИ

Аннотация. В статье рассмотрена возможность использования ветроэнергетических установок малой мощности в удаленных от электрических сетей хозяйствах на территории Саратовской области. Приведен расчет основных рабочих параметров ветроколеса с горизонтальной осью вращения для ветрогенератора мощностью до 1 кВт. С помощью средств 3D-графики разработаны модели ветроколеса и его лопастей. Данные, представленные в статье, позволяют построить опытный ветрогенератор для проведения полевых испытаний, целью которых является создание экономичного в изготовлении и эксплуатации производственного образца с последующим внедрением его в малых хозяйствах Саратовской области.

Ключевые слова: лопасть, ветроколесо, ветрогенератор, энергия, ветроэнергетика, возобновляемые источники.

В современном мире невозможно обойтись без средств транспортного передвижения, различных гаджетов, которые стали такими привычными, и, разумеется, электроэнергии. Благодаря электричеству, современный человек сегодня может активно использовать компьютеры, освещать свои дома. Для получения электроэнергии необходимо использовать различные природные ресурсы (в основном это газ, каменный уголь и уран). Вся проблема состоит в том, что когда-нибудь все эти элементы, находящиеся в Земле закончатся, и тогда человеку нужно будет в срочном порядке переходить на новый, альтернативный, быстро возобновляемый и, желательно, экологически чистый источник энергии.

Одними из главных, перспективных заместителей современных электростанций являются ветрогенераторы. Развитие ветроэнергетики началось в 20-е годы двадцатого века и продолжается до сих пор, причем за рубежом оно стало намного интенсивнее после нефтяного кризиса середины 1970-х годов[1]. Этому способствуют несомненные плюсы ветровой энергии: доступность, повсеместное распространение и неисчерпаемость ресурсов. Ветер сам обдувает установленный ветродвигатель, то есть данный источник энергии не нужно добывать и перемещать к месту потребления. Это особенно важно для труднодоступных (пустынных, горных и др.) районов, удалённых от источников централизованного энергоснабжения, и для относительно мелких (мощностью до 100 кВт) потребителей энергии, рассредоточенных на обширных пространствах. Также ветроэнергетика – это одно из немногих экологически чистых произ-

водств энергии без вреда окружающей среде и использования не возобновляемых земных недр.

Однако у данного направления энергетики есть и минусы: непостоянство скорости ветра, шум, возникающий при работе ветроколеса, сравнительно небольшой КПД работы ветроэнергетических установок. Поэтому установке ветроэлектрогенератора должны предшествовать изучение климатических условий места установки ветроколеса и экономический анализ эффективности его работы.

Отмечено, что целесообразность установки ветрогенератора начинается со средней скорости ветра по региону в 4 м/с и стоимости электроэнергии в сети более 3 рублей за 1 кВт*ч [2,3].

Скорость ветра в Саратовской области в среднем за год составляет 3,8 м/с [4], в отопительный период поднимается до 4,7 м/с [5], а в некоторых районах среднемесячная скорость ветра доходит до 5,6 м/с [6]. Тариф на электрическую энергию для населения Саратова и Саратовской области с 1 января 2020 года составляет 3.68 рублей за 1 кВт*ч [7]. Таким образом, использование ветроэнергетических установок в условиях Саратовской области целесообразно, хотя и с небольшой прибылью.

Промышленное производство ветрогенераторов на территории Саратовской и соседних областей отсутствует. Производимые в России ветровые установки стоят от 40000 до 120000 рублей [8]. Колебание в ценах обусловлено отличиями в качестве изделий и размерами лопастей ветроколеса, а, следовательно, и в реально выдаваемой мощностью. Иностранные аналоги (европейского производства и качественные китайские изделия) значительно дороже – от 800000 до 140000 рублей [10,11]. Причем в последнем случае к цене продукции добавляется еще и стоимость доставки. Поэтому разработка дешевого ветрогенератора собственного производства для нужд жителей Саратовской области экономически востребована и обоснована.

При проектировании будем ориентироваться на мощность ветрогенератора в 1 кВт с ежемесячной выработкой около 150кВт*ч. Это среднее потребление частного дома на 3-4 человека с газовым обогревом и горячей водой. В эту цифру входят: освещение – 10 ламп по 15Вт, холодильник, телевизор, утюг, стиральная машина, электрочайник, насос газового котла, компьютер, микроволновая печь – всё необходимое для комфортного проживания [9].

В качестве базовой конструктивной схемы примем ветроагрегат с горизонтальным расположением оси вращения и тремя лопастями, так как данная конструкция наиболее проста в исполнении, надежна в эксплуатации и обладает сравнительно высоким показателем коэффициента использования энергии ветра (КИЭВ \approx 40%) [12]. В качестве генератора планируется использовать синхронный генератор с возбуждением от постоянных магнитов, установленный на валу ветроколеса без мультипликатора. Данное решение имеет относительно высокую надежность, простоту конструкции и обслуживания и меньший нагрев, что делает его лучшим выбором для ветрогенераторов малой мощности [13].

Расчеты ветроколеса проведены в специализированной программе «Аэродинама» с сайта <http://seiger.pp.ua> [14].

Таблица 1. – Задаваемые параметры

№ п/п	Наименование параметра	Значение
1	2	3
1	Полезная мощность	1 кВт
2	Среднегодовая скорость ветра	4.4 м/с
3	Максимальная скорость ветра (буря)	25 м/с
4	Количество лопастей	3 шт.
5	Высота мачты	15 м
6	КПД генератора	80%
7	КПД мультипликатора	Не используется
8	Направление вращения	Правое
9	Тип профиля лопасти ветроколеса	BRUXEL 36

Таблица 2. – Результаты расчета

№ п/п	Наименование параметра	Значение
1	2	3
1	Высота мачты	15 м
2	Скорость ветра в плоскости вращения ветроколеса	7.61 м/с
3	Диаметр ветроколеса	3.78 м
4	Радиус кончика лопасти	1.89 м
5	Коэффициент использования энергии ветра	0.41
6	Обороты при расчетном ветре	250 об/мин
7	Обороты при максимальном ветре	1188 об/мин
8	Расчётный крутящий момент на валу генератора	38.2 Н·м
9	Буревой крутящий момент на валу генератора	861.3 Н·м
10	Расчётная сила лобового давления на колесо	439 Н
11	Сила лобового давления при максимальном порыве ветра	47.08 кН
12	Мощность ветроколеса во время бури	107.15 кВт

Также с помощью программы «Аэродинама» получены координаты основных сечений профиля лопасти проектируемого ветроколеса, на основании которых построены 3D модели лопасти (рисунок 1) и самого ветроколеса (рисунок 2).

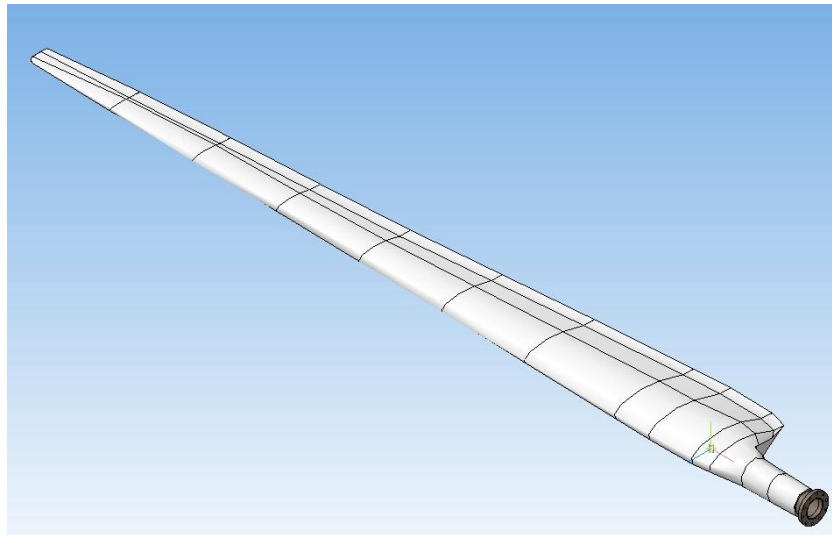


Рисунок 1 – Модель лопасти.

На основании полученных данных (таблица 2) также необходимо провести дополнительные расчеты методом конечных элементов, реализованного программно, с целью подбора требуемого сечения мачты и тросовых растяжек (рисунок 3). [15, 16]



Рисунок 2 – Модель ветрогенератора

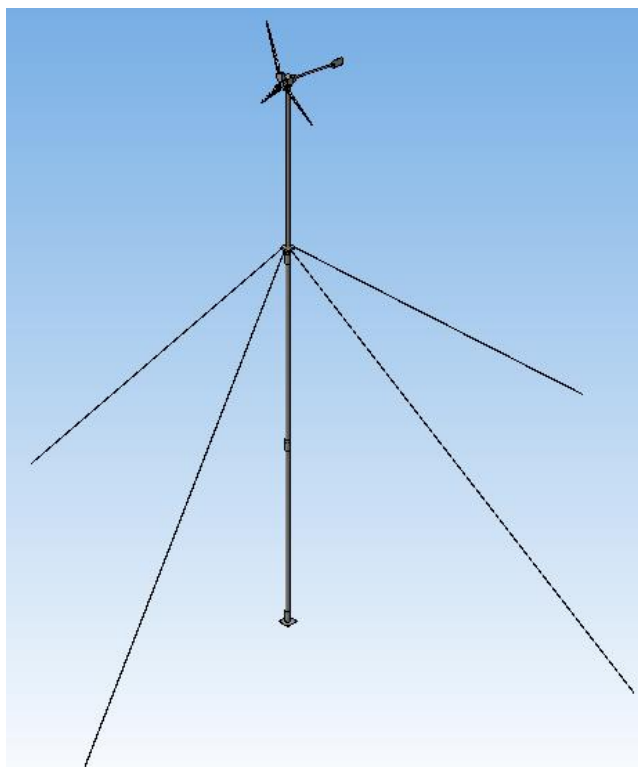


Рисунок 3 – Расчетная модель ветрогенератора с мачтой для анализа методом конечных элементов

Таким образом, на основании проведенных расчетов и полученных 3D моделей возможно изготовить опытный образец ветрогенератора для производственных испытаний в условиях одного из хозяйств Саратовской области.

И в заключении стоит отметить, что применение ветрогенераторов в качестве альтернативного вида энергии является перспективным направлением в области возобновляемых источников энергии, в том числе в условиях малых хозяйств.

Список использованной литературы

1. История Ветроэнергетики [Электронный ресурс]. – Режим доступа. URL <https://gisee.ru/articles/windenergy/24528/>.
2. Выгоден ли ветрогенератор [Электронный ресурс]. – Режим доступа. URL http://www.solarhome.ru/biblio/wind/kih1_wind.htm.
3. Мощные ветрогенераторы: сравнительная характеристика [Электронный ресурс]. – Режим доступа. URL <http://mirenergii.ru/energiyavetra/moshhnye-vetrogeneratory-sravnitel'naya-kharakteristika.html>.
4. Климат Саратова [Электронный ресурс]. – Режим доступа. URL https://ru.wikipedia.org/wiki/Климат_Саратова.
5. Скорости ветра в России и строительство ветряных электростанций (ВЭУ) [Электронный ресурс]. – Режим доступа. URL <http://www.manbw.ru/analytics/windrus.html>.
6. Лошкарев, И.Ю. Оценка возможности применения возобновляемых источников энергии в Александрово-Гайском районе Саратовской области /И.Ю. Лошкарев, А.П. Клепиков, В.И. Лошкарев // Актуальные проблемы энергетики АПК: материалы VI международной научно-практической конференции – Саратов: ООО «ЦеСАин», 2015. – С. 139-144.
7. Тарифы на электроэнергию для населения в Саратове и Саратовской области с 1 января 2020 года [Электронный ресурс]. – Режим доступа. URL <https://energo-24.ru/tariffs/electro/2021-elektro/13560.html>.

8. Ветрогенераторы 1 кВт в России [Электронный ресурс]. – Режим доступа. URL <https://tiu.ru/Vetrogenerator-1-kvt.html>.
9. F.A.Q. вопрос-ответ: ветрогенератор [Электронный ресурс]. – Режим доступа. URL <http://avtonomka64.ru/f-a-q-вопрос-ответ-ветрогенератор/>.
10. 1 kWUpwindTurbine[Электронный ресурс]. – Режим доступа. URL <http://www.futureenergy.co.uk/turbine.html>.
11. Ветрогенераторы средней мощности [Электронный ресурс]. – Режим доступа. URL http://www.altagroup.com/wind_1kW_10kW.htm.
12. Философия конструирования ветроустановок[Электронный ресурс]. – Режим доступа. URL http://www.rosinmn.ru/VETRO_sein_oder_nicht_sein.html.
13. Бубенчиков, А.А. Выбор типа ветроколес и электрогенератора для ветроэнергетических установок малой мощности / А.А. Бубенчиков, Е.Ю. Артамонова, Р.А. Дайчман и др. // Актуальные проблемы энергетики АПК: материалы VI международной научно-практической конференции – Саратов: ООО «ЦеСАин», 2015. – С. 13-18.
14. Аэродинама [Электронный ресурс]. – Режим доступа. URL <https://seiger.pp.ua/aerodinama/ru/>.
15. Загоруйко, М.Г. Оптимизация геометрических параметров элементов строительных конструкций на этапе их проектирования с помощью технологий 3d-прототипирования/ Загоруйко М.Г., Елисеев М.С., Васильчиков В.В. // Аграрный научный журнал. 2017. № 1. С. 45-48.
16. Васильчиков, В.В. Особенности проектирования горизонтально- осевых ветрогенераторов малой мощности/ Ахвердиев А.А., Васильчиков В.В., Полозова Ю.К. // Инновационные технологии в строительстве, теплогазоснабжении и энергообеспечении. Материалы V Международной научно-практической конференции. 2017. С. 34-36.

УДК 697.92; 699.81

С.С. Орлова, Е.Н. Миркина

Саратовский государственный аграрный университет имени Н.И. Вавилова, г. Саратов, Россия

ОСОБЕННОСТИ УСТРОЙСТВА ПРОТИВОДЫМНЫХ ВЕНТИЛЯЦИОННЫХ СИСТЕМ В ЗДАНИЯХ

Аннотация: В статье рассмотрены виды противодымных вентиляционных систем и особенности их устройства в различных по назначению помещениях зданиях.

Ключевые слова: противодымная вентиляция, дымоудаление, пожарные отсеки, здания, помещения.

Противодымная вентиляция - это специальная система для удаления дыма и продуктов горения из закрытых помещений. Системы дымоудаления выполняются отдельными для любого противопожарного отсека, за исключением воздухонапорных установок, защищающих лестничные клетки и лифтовые шахты, сообщающиеся с разными противопожарными отсеками, и установок дымоудаления, устанавливаемых для защиты проходов, атриумов, не разделенных конструкциями здания на противопожарные отсеки. Существует два типа систем вентиляции - вытяжная вентиляция и приточная вентиляция. Первый

предполагает организацию потока воздуха, выходящего из помещения, а второй - подачу свежего воздуха на участок. Часто, помимо системы оповещения, к обоим типам подключают автоматическую систему пожаротушения [1, с. 166]. Это сделано для того, чтобы минимизировать риск распространения огня на близлежащие территории.

Приточные системы спроектированы исключительно в необходимой сбалансированной комбинации с системами дымоудаления, раздельное их использование запрещено. В границах пожарного отсека, где возник пожар, необходимо отключить все общеобменные установки вентиляции и кондиционирования, за исключением тех установок, которые функционально совмещены с системами дымоудаления, принудительной подачей воздуха, автоматическим переключением с общим режимом воздухообмена в помещении здания, сооружение на режим противодымной вентиляция. Системы дымоудаления, защищающие коридоры, проектируются отдельно от систем, предназначенных для защиты помещений [2, с. 188].

Для обеспечения безопасности людей и целостности оборудования зданий и сооружений при проектировании систем противодымной вентиляции используются: вентиляционные каналы (шахты, коллекторы или воздуховоды) повышенной огнестойкости для обеспечения безопасности оборудования в случае пожара; специальные мощные вентиляторы, не подверженные воздействию высоких температур и не деформирующиеся при длительной работе; на каждом участке системы также необходим противодымный вентиляционный клапан, который бывает двух типов - противодымный и огнезадерживающий; дымо- и газонепроницаемые двери и экраны, не позволяющие им проникнуть в помещения. Обязательным условием установки клапанов дымоудаления является их равномерное распределение по всей территории (общая площадь не более 900 квадратных метров) и устройство под потолком. Помимо клапанов и люков, система оснащена устройствами дымоудаления и зонирована на дымовые секции, что предотвращает появление лишних продуктов сгорания в случае неисправности или если оборудование не справляется с объемом [3, с. 212]. Помимо удаления дыма, эти системы также отлично справляются с удалением мелких частиц, образовавшихся во время пожара, окиси углерода, золы.

Расчет дымовой вентиляции должен производиться с максимальной математической точностью с учетом характеристик помещения, общей площади, количества объектов (помещений), категории пожарной опасности производства (или помещения) и т. д. Помимо правильного расчета необходимо учитывать, что успех спасательных операций зависит еще и от системы раннего предупреждения о пожаре. Для этого в проект необходимо включить оборудование, которое производит один из трех способов оповещения: автоматический - путем установки необходимого количества извещателей (при срабатывании хотя бы одного из них автоматически открываются дымовые клапаны и вытяжные вентиляторы); реакция на сигнал, поступивший в центральный пульт управления; ручное включение противодымной системы. Противодымная вентиляция должна управляться в двух режимах - автоматическом (с помощью компьютер-

ной системы) и дублирующем его удаленном ручном режиме. Компьютер не всегда способен принять неожиданное, но правильное решение, а потом, как и любая машина, вполне может выйти из строя в самый «неудачный» момент. Во избежание сбоев программ эвакуации выполняется дублирование управления.

В заключение следует отметить, что противодымные системы вентиляции представляют собой сложный, очень дорогостоящий комплекс специфического вентиляционного оборудования, требующий специального проектирования, монтажа, ввода в эксплуатацию, технического обслуживания организациями, имеющими лицензию МЧС, согласования СРО и опыта выполнения работ.

Список использованной литературы

1. Павликов А.А., Орлова С.С. Основные виды систем вентиляции // В сборнике: основы рационального природопользования. Материалы VI Национальной конференции с международным участием. Саратов, 2020. С. 165-167.

2. Кондрина Д.Е., Орлова С.С. Особенности проектирования вентиляции торгового центра // В сборнике: Проблемы и перспективы развития строительства, теплогазоснабжения и энергообеспечения. Материалы VIII Национальной конференции с международным участием. Под редакцией Ф.К. Абдразакова. Саратов, 2018. С. 187-189.

3. Миркина Е.Н., Орлова С.С. К анализу взрывопожаробезопасности на предприятиях хлебопродуктов // В сборнике: современное состояние и перспективы развития строительства, теплогазоснабжения и энергообеспечения. Материалы VI Международной научно-практической конференции. Саратовский государственный аграрный университет им. Н.И. Вавилова. Саратов, 2017. С. 210-213.

УДК 622.691.4

Е.А.Пичугин

Саратовский государственный технический университет имени Гагарина Ю.А., Россия, Саратов

АЛГОРИТМ ВЫБОРА ОПТИМАЛЬНОГО МЕТОДА РЕКОНСТРУКЦИИ ГАЗОПРОВОДА

Аннотация: в работе представлены результаты исследований по выбору оптимального метода реконструкции газопроводов, в результате которых был разработан алгоритм и методика выбора оптимального метода реконструкции изношенных газораспределительных труб

Ключевые слова: газопроводы, математические модели, оптимизация, полиэтиленовые трубы, реконструкция.

Системы распределения природного газа обеспечивают транспортировку газа пользователям. Распределительные газопроводы прокладываются в городах, поселках и жилых массивах. До 1998 года для строительства газопроводов использовались только стальные трубы, но в настоящее время предпочтение отдается полиэтиленовым трубам. К распределительным системам относятся газорегулирующее оборудование, специальные конструкции и трубопроводы с запорными устройствами, антикоррозийное оборудование и другие сетевые

устройства. В настоящее время проблемы, связанные с эксплуатацией газораспределительных сетей, усугубляются, поскольку количество изношенных подземных газопроводов неуклонно растет. Следует отметить, что существует достаточно широкий выбор технологий и материалов для реконструкции газораспределительного трубопровода, и в то же время не существует универсального метода, в равной степени отвечающего всем возможным требованиям работ [1-3]. Поэтому актуальной задачей является понимание алгоритма работы при выборе оптимального варианта реконструкции, классификации и определении критериев, влияющих на выбор, и определении объема каждого метода реконструкции. По этой причине необходимо разработать научно обоснованную методику выбора оптимального метода реконструкции изношенных распределительных газопроводов.

В результате исследований были разработаны алгоритм и методика выбора оптимального метода реконструкции изношенных газораспределительных труб.

Разработанная методология реализуется в следующих этапах:

- сбор информации;
- определение возможных решений;
- назначение экспертов и экспертных групп;
- определение критериев сравнения;
- выявление вопросов и составление анкет;
- анализ экспертных оценок;
- определение коэффициентов компетентности;
- многофакторный анализ;
- сравнение альтернатив;
- выбор оптимального метода.

В исследовании по выбору оптимального метода реконструкции предлагается подход, основанный на двух наборах критериев: технических и экономических. Следующие критерии были приняты с использованием анализа, а также технической документации, что в наибольшей степени повлияло на выбор оптимального варианта реконструкции (Рисунок 1).

На основе критериев и анкеты экспертного анализа была проведена оценка и сбор данных для создания математической модели. С учетом конкретных рассчитанных коэффициентов компетентности и коэффициентов важности факторов для каждого метода реконструкции был проведен групповой расчет.

Исследования существующих методов реконструкции изношенных газопроводов позволили выявить и систематизировать основные преимущества и недостатки каждого метода, а также определить критерии, влияющие на оптимальный выбор метода.

Следует отметить, что задача выбора оптимального метода реконструкции является многофакторной. Разработанная концепция позволяет определить оптимальный метод реконструкции газораспределительного трубопровода с учетом технико-экономических критериев. Продемонстрирована техническая возможность использования полиэтиленовых труб при реконструкции газопроводов, рассчитанных на работу 1,2 МПа, вместе со стальным каркасом, роль кото-

рого выполняет возобновляемый стальной газопровод.

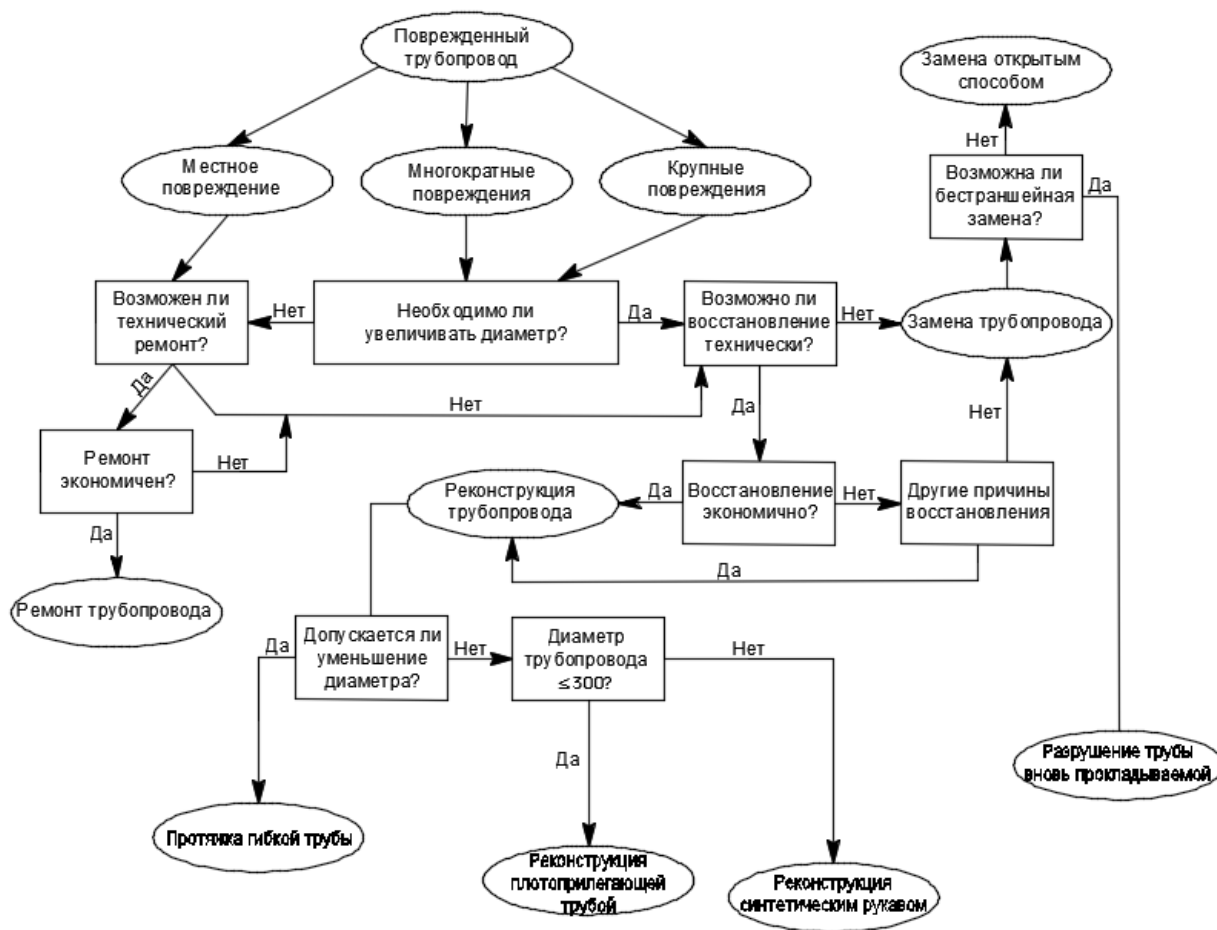


Рисунок 1 - Алгоритм выбора оптимального метода реконструкции газопровода

Разработанные рекомендации и алгоритм позволяют определить оптимальную последовательность реализации проектов реконструкции с учетом, как технического состояния трубопроводов, так и финансовых ограничений.

Список использованной литературы

1. СП 42-103-2003. Проектирование и строительство газопроводов из полиэтиленовых труб и реконструкция изношенных газопроводов». – М., 2003., – 128 с.
2. Бестраншейный ремонт трубопроводов, основные способы [Электронный ресурс]. – Режим доступа: <http://www.pipebuster.ru/>.
3. Технология реконструкции газопроводов «Примус Лайн» [Электронный ресурс]. – Режим доступа: <http://www.primusline.com/>.

УДК 699.8

А.В. Поваров, К.Ш. Бирюкова

Саратовский государственный аграрный университет имени
Н.И. Вавилова, г. Саратов

ИССЛЕДОВАНИЕ СИСТЕМЫ ТЕПЛОИЗОЛЯЦИИ «МОКРОГО» ТИПА С ЦЕЛЬЮ ОПРЕДЕЛЕНИЯ ЕЕ НЕДОСТАТКОВ

Аннотация. Представлена система «точечной» теплоизоляции многоквартирных домов вторичного жилищного фонда г. Саратова, определены основные недостатки системы, снижающие ее эффективность.

Ключевые слова: многоквартирный жилой дом, система теплоизоляции «мокрого» типа, теплоизоляционный материал, температурно-влажностный режим, «точка росы».

Система «точечной» теплоизоляции «мокрого» типа является очень распространенной для утепления наружных стен каменных многоквартирных домов вторичного жилищного фонда г. Саратова. Данная система представляет собой трехслойную структуру, состоящую из теплоизоляционного материала (как правило, плиты пенопласта марки ПС-1), армирующего слоя и декоративной штукатурной отделки с покраской [1, с. 19; 2, с. 304].

Система наружной теплоизоляции «мокрого» типа является эффективной для многоквартирных домов, поскольку наружные стены (имеющие низкое сопротивление теплопередаче) прогреваются внутренним теплом домов в отопительный период, а утеплитель сохраняет тепло внутри помещений квартир. «Точка росы» выходит за поверхность стен в утеплитель, а в самих стенах не происходит накопления конденсата [2, с. 303; 3, с. 88]. Однако, улучшение теплоизоляции путем необоснованного применения высокоэффективных теплоизоляционных материалов может привести к ухудшению температурно-влажностного режима утепляемых наружных стен дома.

Проведенные исследования показали, что в ряде помещений квартир домов г. Саратова, утепленных по системе теплоизоляции «мокрого» типа, наблюдалось появление конденсата, увлажнение и даже промерзание стен, что повлекло за собой увеличение влажности и снижение температуры внутреннего воздуха в квартирах [4, с. 43].

Причинами описанных явлений послужили доступ холодного воздуха к каменной кладке утепленных участков стен вследствие наличия зазоров между плитами утеплителя и стеной дома, очень тонкий защитный слой штукатурки, низкая плотность применяемого утеплителя (пенопласт марки ПС-1 плотностью 17-20 кг/м³), а также заниженная толщина утеплителя от 50 до 100 мм, вместо необходимых 125 мм для каменной стены из силикатного кирпича (рис. 1) [4, с. 44].

По результатам проведенных замеров поврежденных участков толщина защитного слоя штукатурки системы теплоизоляции «мокрого» типа составила всего от 1 до 2 мм. Данный тонкий слой легко подвергается механическому

воздействию, очень чувствителен к повышенной влажности и начинает разрушаться через 2-3 года эксплуатации. Разрушение окрашенного защитного штукатурного слоя приводит к воздействию влаги и ультрафиолета на утеплитель, при этом он становится более пористым и быстро разрушается, приводя в негодность всю систему теплоизоляции «мокрого» типа [5, с. 15].

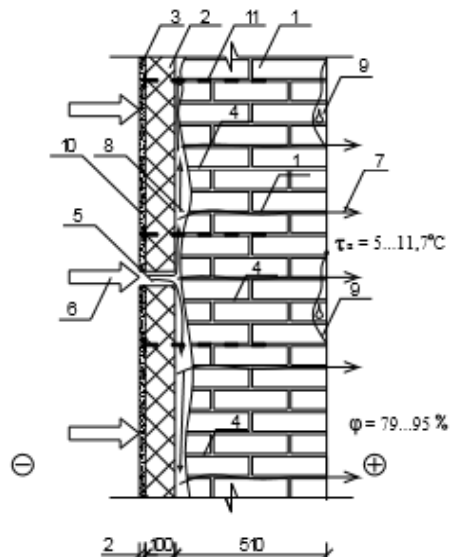


Рисунок 1 – Доступ холодного воздуха в системе теплоизоляции:

1 – кирпичная кладка; 2 – утеплитель (пенопласт); 3 – штукатурный слой; 4 – «пустошовка»; 5 – зазоры между плитами утеплителя; 6 – потоки холодного воздуха; 7 – инфильтрующийся воздух; 8 – полость между стеной и утеплителем; 9 – увлажненные участки; 10 – армирующая сетка; 11 – крепежные элементы

Проведенные исследования позволили установить основные недостатки системы теплоизоляция «мокрого» типа с жестким креплением основания:

1 - ухудшение температурно-влажностного режима утепляемых наружных стен домов при нарушении технологии монтажа, и как следствие, появление конденсата, увлажнение, промерзание стен;

2 - образование мостика холода из-за наличия зазоров между плитами утеплителя и стеной дома по причине отсутствия выравнивания поверхности стены;

3 - малая толщина защитного слоя штукатурки системы теплоизоляции: от 1 до 2 мм;

4 – низкий срок службы, поскольку разрушение системы теплоизоляции начинается через 2-3 года эксплуатации.

Выявленные недостатки помогут усовершенствовать систему теплоизоляции «мокрого» типа и сделать ее более эффективной и долговечной.

Список использованной литературы:

1. Абдразаков Ф.К., Поваров А.В. Состояние вторичного жилищного фонда города Саратова / Исследования в строительстве, теплогазоснабжении и энергообеспечении: Материалы международной научно-практической конференции под ред. Ф.К. Абдразакова.

Саратов: ФГБОУ ВО Саратовский ГАУ. 2016. С. 17-20.

2. Поваров А.В. Эффективная теплоизоляция стен многоэтажных зданий / В сборнике: Современное состояние и перспективы развития строительства, теплогазоснабжения и энергообеспечения материалы VI Международной научно-практической конференции. Саратовский государственный аграрный университет им. Н.И. Вавилова. 2017. С. 303-305.

3. Мальцев А.В., Сорокин Д.С. Энергосбережение в многоэтажных жилых зданиях при инфильтрации воздуха через наружную стену / Новый университет. - 2015. - № 3-4 (37-38). – С. 87-90.

4. Абдразаков Ф.К., Поваров А.В. Исследования причин переувлажнения утепленных фасадов многоквартирных домов г. Саратова / Вестник Белгородского государственного технологического университета им. В.Г. Шухова. - 2018. - № 3. - С. 39-45.

5. Абдразаков Ф.К., Поваров А.В. Разработка технологии производства работ по монтажу оптимальной энергосберегающей системы теплоизоляции многоквартирного дома / Современные проблемы и перспективы развития строительства, теплогазоснабжения и энергообеспечения: Материалы X Национальной конференции с международным участием. Под ред. Ф.К. Абдразакова. – Саратов: ФГБОУ ВО Саратовский ГАУ, 2020. С. 13-17.

УДК 699.8

А.В. Поваров

Саратовский государственный аграрный университет имени Н.И. Вавилова, г.Саратов

СОВЕРШЕНСТВОВАНИЕ СИСТЕМЫ ТЕПЛОИЗОЛЯЦИИ «МОКРОГО» ТИПА

Аннотация. Рассмотрена современная система теплоизоляции «мокрого» типа с гибким креплением основания к каменным стенам дома. Представлена усовершенствованная технология монтажа системы теплоизоляции, в которой утеплителем является пенополистерол марки ПСБ-С-25.

Ключевые слова: многоквартирный жилой дом, система теплоизоляции, осадочные деформации, теплопотери, технология монтажа системы теплоизоляции.

Эффективную теплоизоляцию наружных каменных стен многоквартирных домов вторичного жилищного фонда возможно осуществлять за счет применения эффективной системы теплоизоляции «мокрого» типа с гибкими элементами крепления основания [1, с. 14]. В данной системе плиты теплоизоляционного материала крепятся к стене механическим путем с помощью шарнирных крепежных элементов, за счет чего вся система теплоизоляции может беспрепятственно перемещаться вдоль утепляемой стены здания (рис. 1).

При применении данной системы теплоизоляции исключается передача осадочных деформаций на отделочный слой штукатурки; температурное воздействие и ветровые нагрузки на поверхность толстого слоя штукатурки (до 20 мм) не передаются на стены здания; в штукатурке не возникают напряжения, которые могли бы привести к разрушению и образованию трещин [1, с. 15; 2, с. 14].

Для определения толщины применяемого теплоизоляционного материала

пенополистерола марки ПСБ-С-25 проведен теплотехнический расчет для каменной стены дома, эксплуатирующегося в климатических условиях г. Саратова.

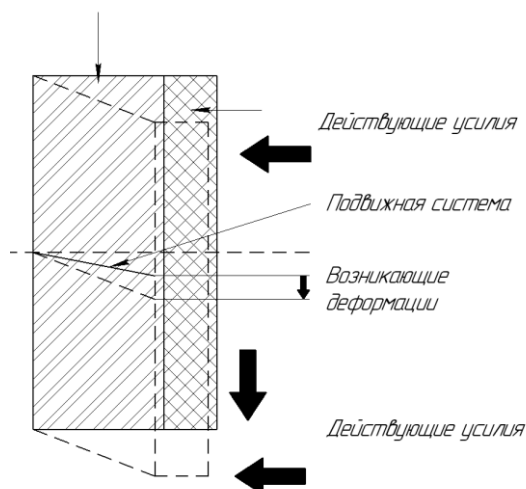


Рисунок 1 - Силы, действующие на подвижную систему теплоизоляции

Коэффициент теплопроводности наружно штукатурки составляет $\lambda_{ш.н.}=0,87$ Вт/(м $^{\circ}$ С). Наружная кирпичная стена толщиной $\delta_n=0,51$ м. Коэффициент теплопроводности каменной стены из сплошного силикатного кирпича составляет $\lambda_n=0,93$ Вт/(м $^{\circ}$ С) [3, с. 42].

На основании $ГСОП=4606$ $^{\circ}$ С сут/год нормируемое значение термического сопротивления кирпичной стены дома составило $R_0^{норм}=3,02$ м 2 · $^{\circ}$ С/Вт, полученный расчетный показатель составил $R_p=0,65$ м 2 · $^{\circ}$ С/Вт. Разницу в $\Delta R_0=2,55$ (м 2 · $^{\circ}$ С)/Вт необходимо компенсировать утеплителем.

Коэффициенты теплоотдачи поверхностей кирпичной стены: внутренней - $\alpha_в= 8,7$ Вт/(м $^{\circ}$ С), наружной - $\alpha_n= 23$ Вт/(м $^{\circ}$ С); утеплитель экструдированный пенополистерол марки ПСБ-С-25 с коэффициентом теплопроводности $\lambda_n=0,039$ Вт/(м $^{\circ}$ С) [3, с. 42]; штукатурка с наружной стороны стены по утеплителю - $\delta_{ш.н.}=0,02$ м с коэффициентом теплопроводности штукатурки - $\lambda_{ш.н.}=0,87$ Вт/(м $^{\circ}$ С) [3, с. 43].

Для представленной конструкции стены необходимая толщина утеплителя пенополистерола марки ПСБ-С-25 равна, м:

$$\delta_n=(\Delta R_0 - (1/\alpha_в + \delta_{ш.н.}/\lambda_{ш.н.} + \delta_n/\lambda_n + \delta_{ш.н.}/\lambda_{ш.н.} + 1/\alpha_n) \cdot \lambda_n.$$

$$\delta_n=(2,55-(1/8,7+0,01/0,87+0,51/0,93+0,02/0,87+1/23)) \cdot 0,039=0,071$$

В результате проведения теплотехнических расчетов толщина пенополистерола марки ПСБ-С-25 плотностью 25 кг/м 3 составила 80 мм.

Проведенные исследования позволили усовершенствовать технологию монтажа системы теплоизоляции «мокрого» типа с подвижными элементами крепления утеплителя пенополистерола марки ПСБ-С-25 к стенам дома, при соблюдении которой срок эксплуатации системы теплоизоляции (без проведения ремонтных работ) составит от 9 до 10 лет.

Список использованной литературы

1. Абдразаков Ф.К., Поваров А.В. Разработка технологии производства работ по монтажу оптимальной энергосберегающей системы теплоизоляции многоквартирного дома / Современные проблемы и перспективы развития строительства, теплогасоснабжения и энергообеспечения: Материалы X Национальной конференции с международным участием. Под ред. Ф.К. Абдразакова. – Саратов: ФГБОУ ВО Саратовский ГАУ, 2020. С. 13-17.
2. Абдразаков Ф.К., Поваров А.В. Эффективная система наружной теплоизоляции каменных многоквартирных домов / Современные проблемы и перспективы развития строительства, теплогасоснабжения и энергообеспечения: Материалы IX Национальной конференции с международным участием. Под ред. Ф.К. Абдразакова. – Саратов: ФГБОУ ВО Саратовский ГАУ, 2019. С. 13-16.
3. Абдразаков Ф.К., Поваров А.В. Исследования причин переувлажнения утепленных фасадов многоквартирных домов г. Саратова / Вестник Белгородского государственного технологического университета им. В.Г. Шухова. - 2018. - № 3. - С. 39-45.

УДК 697.343

А.В. Поваров, Ф.Ф. Саидов

Саратовский государственный аграрный университет имени Н.И. Вавилова, г. Саратов

ВОПРОСЫ ПОВЫШЕНИЯ ЭНЕРГОЭФФЕКТИВНОСТИ СИСТЕМЫ ТЕПЛОСНАБЖЕНИЯ МНОГОКВАРТИРНЫХ ДОМОВ

Аннотация. Рассмотрены основные мероприятия по повышению эффективности централизованной системы теплоснабжения, реализуемые в г. Саратове, и представлены способы повышения энергоэффективности многоквартирных домов вторичного жилищного фонда.

Ключевые слова: централизованная система теплоснабжения, тепловые сети, система отопления, многоквартирный дом, энергосбережение, энергоэффективность.

Совершенствование централизованной системы теплоснабжения многоквартирных домов необходимо начинать с тепловых сетей города, предназначенных для передачи теплоносителя от источника теплоты до конечного потребителя. Данные мероприятия должны занимать особое место в программе энергосбережения системы ЖКХ городов России.

В соответствии с Федеральным законом «О теплоснабжении» (с изменениями на 8 декабря 2020 года) и Постановления Правительства Российской Федерации от 11 февраля 2021 г. № 161 «Об утверждении требований к региональным и муниципальным программам в области энергосбережения и повышения энергетической эффективности...» в каждом городе России должна быть принята энергоэффективная схема теплоснабжения.

Работы по совершенствованию систем теплоснабжения и отопления многоквартирных домов проводятся также в г. Саратове, в котором существует ряд проблем в сфере энергосбережения и повышения эффективности теплоснабжения жилищного фонда [1]:

- износ основных фондов составляет до 60%, высокая аварийность оборуду-

дования, значительная протяженность сетей теплоснабжения;

- повышенные потери при производстве и потреблении энергии, высокий расход топливных ресурсов;

- низкая платежеспособность потребителей и ограниченность бюджетных средств, не способствующих совершенствованию муниципальных схем и систем энергоснабжения.

В Постановлении Правительства Саратовской области от 20 ноября 2013 года № 638-П «О государственной программе Саратовской области «Повышение энергосбережения и энергоснабжения в Саратовской области» (с изменениями на 4 июня 2020 года) разработаны технические мероприятия по совершенствованию отопления жилищного фонда города, которые связаны с заменой тепловых сетей с использованием современных технологий и материалов, выводом из эксплуатации части сетей за счет децентрализации и перевода на индивидуальное поквартирное отопление; использованием телекоммуникационных IT-систем централизованного технологического управления системами теплоснабжения; за счет проведения комплексной автоматизации тепловых пунктов с выведением основных параметров на диспетчерские пункты управления.

Саратовский филиал ПАО «Т Плюс» в настоящее время занимается реконструкцией тепловых сетей в г. Саратове. Трубопроводы, используемые специалистами организации, выполнены с изоляцией из пенополиуретана и оснащены системой оперативного диспетчерского контроля, позволяющей дистанционно следить за техническим состоянием трубопроводов и не допускать аварии, повышая эффективность эксплуатации тепловых магистралей (рис. 1) [2].

Многие многоквартирные дома вторичного жилищного фонда г. Саратова не имеют присвоенного класса энергоэффективности по причине отсутствия оборудования индивидуального теплового пункта с автоматическим погодным регулированием, приборов индивидуального учета потребляемых энергоресурсов, что не соответствует требованиям Правил, указанным в Приказе Министерства строительства и жилищно-коммунального хозяйства Российской Федерации от 6 июня 2016 г. № 399/пр «Об утверждении Правил определения класса энергетической эффективности многоквартирных домов» [3, с. 15; 4, с. 10].



Рисунок 1 - Ремонт теплотрасс Саратовским филиалом ПАО «Т Плюс» в г. Саратове

Повышение энергоэффективности многоквартирных домов можно добиться за счет разработки относительно не дорогих технических мероприятий, позволяющих снизить затраты тепловой энергии на их обогрев в холодное время года [5, с. 12; 6, с. 31]. Решение данной задачи является комплексным, учитывающим повышение эффективности системы отопления, вентиляции и обеспечение качественной теплоизоляции наружных стен для обеспечения необходимого теплового комфорта в помещениях квартир.

Список использованной литературы

1. Официальный портал Правительства Саратовской области. <https://saratov.gov.ru/>
2. Официальный сайт Саратовского филиала ПАО «Т Плюс» <https://www.tplusgroup.ru/org/saratov/>
3. Абдразаков Ф.К., Поваров А.В. Разработка технологии производства работ по монтажу оптимальной энергосберегающей системы теплоизоляции многоквартирного дома / Современные проблемы и перспективы развития строительства, теплогазоснабжения и энергообеспечения: Материалы X Национальной конференции с международным участием. Под ред. Ф.К. Абдразакова. – Саратов: ФГБОУ ВО Саратовский ГАУ, 2020. С. 13-17.
4. Абдразаков Ф.К., Поваров А.В. Обследование технического состояния многоквартирного жилого дома с целью повышения эффективности системы вентиляции / В сборнике: Проблемы и перспективы развития строительства, теплогазоснабжения и энергообеспечения. Материалы VIII Национальной конференции с международным участием. – Саратов: изд. центр «Наука», 2018. – С. 8-12.
5. Абдразаков Ф.К. Актуальность проведения реконструкции первого этажа многоэтажного жилого дома / Ф.К. Абдразаков, А.В. Поваров, В.Т. Сирота // В сборнике: Инновационные технологии в строительстве, теплогазоснабжении и энергообеспечении. Материалы V Международной научно-практической конференции, 2017. - С. 9-13.
6. Ливчак В.И. Как оценить энергоэффективность энергосберегающих мероприятий при выполнении капремонта многоквартирных домов / Энергосбережение. - 2017. - № 2. – С. 24-33.

УДК 697.311:658.562

Ф.Д.Л.Пукута, Т.В. Федюнина

Саратовский государственный аграрный университет им. Н.И.Вавилова,
г.Саратов

ОТОПИТЕЛЬНЫЕ ПРИБОРЫ ПАРОКАПЕЛЬНОГО ТИПА: ПРЕИМУЩЕСТВА И НЕДОСТАТКИ

Аннотация. В статье представлен анализ прибора парокапельного типа для системы отопления. Рассмотрены преимущества и недостатки

Ключевые слова: инновационные отопительные приборы, технико-экономические эффективность, функционирования приборов парокапельного типа.

Парокапельный нагреватель – это инновационный отопительный прибор, основанный на преобразовании электрической энергии в тепловую. В качестве теплоносителя используется вода. Парокапельные нагреватели могут получить

большое распространение на территориях, где из всех энергоносителей присутствует только электричество.

Вопросы изучения модернизации инновационных отопительных приборов парокапельного типа для системы отопления были рассмотрены в работах таких специалистов как: Низовцев М. И., Терехов В. И., Черпучная З.П.

Проектирование парокапельной системы отопления производится на стадии предпроектных работ.

Необходимо отметить, что строение парокапельных систем заметно отличается от привычных теплообменников. Основная разница – в тепловых трубках (рисунок 1).

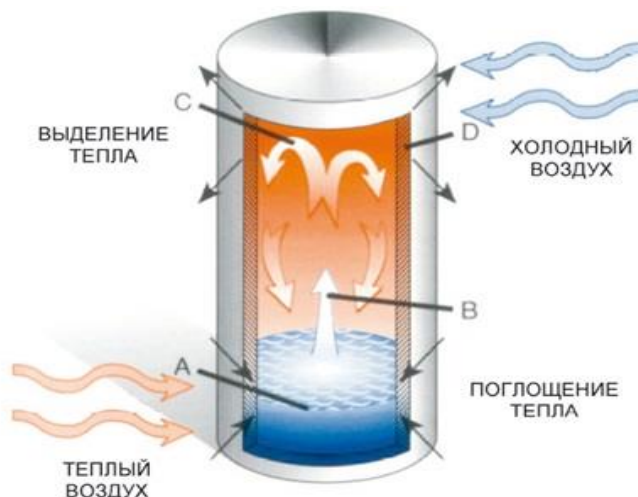


Рисунок 1 – Устройство парокапельного нагревателя

Принцип работы заключается в цикличности. Теплоноситель (жидкость) с запуском в работу обогревателя начинает нагреваться, превращаться в пар и подниматься по герметичной трубке. Испаряясь, жидкость отдает тепло, конденсируется на стенках трубки и опускается. Основная особенность данного процесса – тепло подводится и отводится при постоянной температуре.

При рассмотрении преимуществ парокапельного обогревателя можно заключить, что они работают от стандартной электросети, не требуют дополнительного оборудования, похожи на электрические конвекторы. При этом представляют собой устройство «все в одном». То есть пар вырабатывается, подается и конденсируется внутри полностью герметичного корпуса (рисунок 2).



Рисунок 2- Нагреватели парокапельного типа — многосекционные батареи с электронным блоком управления, мощностью 1,5, 0,9 и 0,5 кВт.

Следует отметить, что замкнутый цикл не требует постоянного пополнения теплоносителя, так как нет испарения и утечек. А из-за малого объема воды и свободного пространства прибор не подвержен размораживанию.

Парокапельный обогреватель полностью автоматизирован, прост в управлении.

Однако присутствуют и недостатки. Самым главным из них является зависимость устройства от наличия электричества и высокая стоимость энергоносителя. А отсутствие предохранительных устройств может привести к бесконтрольному повышению давления и разрыву теплообменника. Стоит отметить и сложность ремонта.

При рассмотрении экономической составляющей данного устройства можно отметить, что для поддержания в помещении (с теплоизоляцией, соответствующей СНИП) температуры +18°C при наружной температуре -25°C расход электроэнергии на 1 м³ обогреваемого помещения - до 20 Вт.

Список использованной литературы

1. Парокапельные обогреватели [Электронный ресурс] – Режим доступа: <https://kaminguru.com/obogrevatel/izgotovlenie-parokapelnyh.html>
2. Применение парокапельных обогревателей в отоплении частного дома [Электронный ресурс] – Режим доступа: <https://www.tproekt.com/primenenie-parokapelnyh-obogrevatelej-v-otoplenii-castnogo-doma/>
3. Заева, К.А., Федюнина, Т.В. Современные системы отопления частных домов // Современные проблемы и перспективы развития строительства, теплогазоснабжения и энергообеспечения. Материалы X Национальной конференции с международным участием - Саратов, 2020. С. 100-102.
4. Ключева Н.А., Федюнина Т.В. Сравнительный анализ систем отопления // Современные проблемы и перспективы развития строительства, теплогазоснабжения и энергообеспечения. Материалы X Национальной конференции с международным участием. Саратов, 2020. С. 106-108.
5. Федюнина Т.В. Показатели эффективности систем отопления // Основы рационального природопользования. Материалы VI Национальной конференции с международным участием. Саратов, 2020. С. 200-203.
6. Пчелинцев М.В., Федюнина Т.В. Классификация систем отопления // Современные проблемы и перспективы развития строительства, теплогазоснабжения и энергообеспечения. Материалы IX Национальной конференции с международным участием. Под ред. Ф.К. Абдразаков. 2019. С. 233-236.
7. Аникин Е.А., Федюнина Т.В. Повышение эффективности работы системы отопления // Бизнес, общество и молодежь: идеи преобразований. Материалы VIII Всероссийской студенческой научной конференции. 2019. С. 78-80.

УДК 621.6.036

А.В.Рулев

Саратовский государственный технический университет имени Гагарина
Ю.А., Россия, Саратов

К ОПРЕДЕЛЕНИЮ ТОЧКИ ПЕРЕХОДА РЕЖИМОВ ПРОТОЧНОГО ИСПАРЕНИЯ ПРОПАН-БУТАНОВЫХ СМЕСЕЙ

Аннотация В современной мировой практике газоснабжения потребителей сжиженного углеводородного газа широкое распространение нашли системы регазификации пропан-бутановых смесей на базе электрических испарителей различной паропроизводительности, которые работают, в зависимости от конструкции, в различных режимах испарения. Проведение режима проточного испарения с переменной температурой кипения смеси, позволяет обеспечить более низкое значение средней температуры кипения смеси и обеспечить сокращение теплообменной поверхности и металлозатрат в промышленный испаритель на 15-18% по сравнению с режимом проточного испарения, осуществляемого при постоянной температуре кипения

Ключевые слова регазификация, режимы испарения, кипение, эксперимент, теплообмен, сжиженные углеводородные газы.

В современной практике газоснабжения различного рода потребителей при использовании пропан-бутановых смесей (ПБС) сжиженных углеводородных газов (СУГ) в качестве первичного энергоносителя, в условиях возрастающих поставок продукта с повышенным содержанием бутана, особую актуальность приобретают вопросы их регазификации [1, 2].

Средние по численности населенные пункты и промышленные объекты, удаленные от основных пунктов энергоснабжения, рациональнее снабжать газом от резервуарных установок с искусственным испарением смесей СУГ с повышенным содержанием бутана, включая технический бутан в электрических или огневых промышленных испарителях [1].

Искусственную проточную регазификацию смесей сжиженного углеводородного газа разделяют на два варианта [3]: проточная регазификация с большеобъемным кипением и проточная регазификация с кипением в трубах, когда движущаяся парожидкостная смесь СУГ непрерывно изменяет границы раздела жидкой и паровой фаз.

В качестве расчетного параметра, при выборе варианта проточной регазификации в электрических испарителях ПБС, принимается экономия испарительной поверхности, получаемой при использовании наилучшего варианта.

При сравнительном анализе существующих методов испарения оказалось, что наиболее низкие температуры кипения характерны при проточной регазификации в трубе, что в свою очередь определяет максимальный температурный напор в системе «теплопередающая среда– сжиженный газ».

Отсюда следует, что метод проточного испарения сжиженных газов при кипении ПБС в трубе по сравнению с проточным большеобъемным кипением характеризуется более низкой температурой кипения в интервале температур начала и конца кипения и максимальным температурным напором в системе

«теплопередающая среда – сжиженный газ».

С целью определения наличия точки перехода одного режима испарения, характеризующегося постоянной температурой кипения ПБС, в другой режим, характеризующейся переменной температурой кипения ПБС от температуры начала до температуры конца кипения, были проведены соответствующие исследования на экспериментальной установке, схема которой приведена на рисунке. В качестве параметра, оказывающего непосредственное влияние на сменяемость режимов испарения, был принят критерий Фруда.

Экспериментальная установка работала следующим образом: насыщенная жидкая ПБС при постоянном давлении ($P=0,4$ МПа) подавалась из расходного резервуара 1 в испарительный трубопровод 5, где полностью испарялась при помощи нагрева электронагревательным проводом, навитым на наружную поверхность испарительного трубопровода, затем паровая фаза ПБС сжигалась на выходе из сбросной свечи 11.

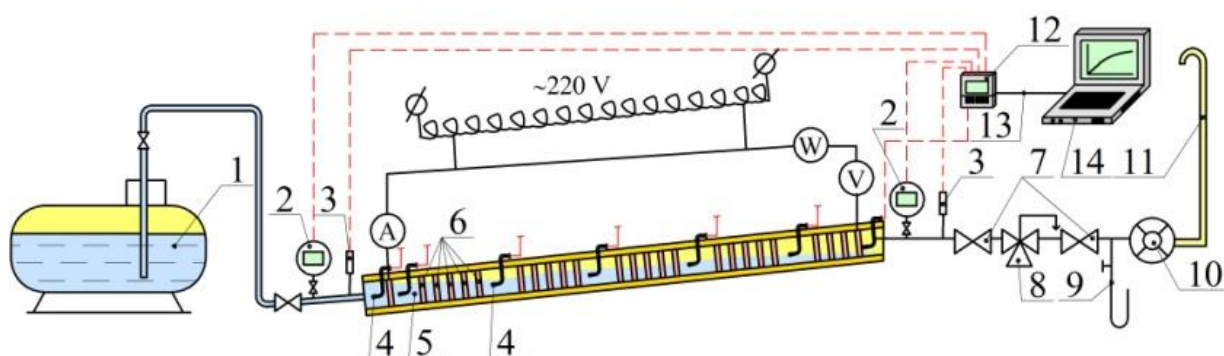


Рисунок 1 - Принципиальная схема экспериментальной установки:

1 – резервуар с ПБС; 2 – манометр; 3 – термометр; 4 – термоэлектрический кабельный преобразователь; 5 – стеклянный трубопровод; 6 – нагревательный элемент; 7 – запорно-регулирующая арматура; 8 – регулятор давления с предохранительно-запорным клапаном; 9 – U-образный манометр; 10 – газовый счетчик; 11 – сбросная свеча; 12 – блок многоканальных измерителей температуры; 13 – нуль-модемный кабель; 14 – переносной компьютер.

Температура конца кипения ПБС находилась, согласно рекомендациям [4] в зависимости от состава газа и давления в испарительной установке ПБС.

В процессе проведения исследований критерий Фруда изменялся в диапазоне от $2,7 \cdot 10^{-4} \pm 20\%$ до $5 \cdot 10^{-2} \pm 20\%$.

Результаты экспериментальных исследований подтвердили, что процесс испарения ПБС в проточной системе имеет два принципиально различных режима.

Проведение режима проточного испарения при значениях критерия Фруда парожидкостного потока больших, чем $5,9 \cdot 10^{-3} \pm 20\%$, позволяет обеспечить более низкое значение средней температуры кипения пропан-бутановой смеси, как следствие увеличить значение температурного напора в системе теплоноситель - кипящая смесь пропана и бутана и обеспечить сокращение теплообменной поверхности и металлозатрат в промышленный испаритель на 15-

18% по сравнению с режимом проточного испарения, осуществляемого при значениях критерия Фруда парожидкостного потока меньших чем $5,9 \cdot 10^{-3} \pm 20\%$.

Выводы

Проведение режима проточного испарения с переменной температурой кипения ПБС, позволяет обеспечить более низкое значение средней температуры кипения ПБС и обеспечить сокращение теплообменной поверхности и металлозатрат в промышленный испаритель на 15-18% по сравнению с режимом проточного испарения, осуществляемого при постоянной температуре кипения.

Список использованной литературы

1. Rachevsky B. S. Liquefied hydrocarbon gases / B. S. Rachevsky. Oil and gas. 2009 - 640 p.
2. Synáka F. Liquefied petroleum gas as an alternative fuel / F. Synáka, K. Čulíka, V. Rievaja and J. Gaňaa. Transportation Research Procedia, vol. 40. 2019.- pp. 527-534.
3. Усачев А.П. Определение границ режимов течения парожидкостной пропан-бутановой смеси в проточных трубных испарителях / А.П.Усачев, А.В. Рулев // Электронный научный журнал "Нефтегазовое дело". – 2013. – №1. – С. 547-554.
4. Усачев А.П. Исследование температурных условий при кипении смеси пропан – бутан - изобутан в испарителях проточного типа / А.П. Усачев, Л.И.Герасимова // Распределение и сжигание газа: сб. трудов Сарат. политехн. ин-та, вып. 65. – Саратов: СПИ, 1974. – С. 190-196.

УДК: 662.769.2

В.О.Сатарихин, А.С.Чеботарев

Саратовский государственный технический университет имени Гагарина Ю.А., г. Саратов, Россия

ЭКОЛОГИЧНАЯ ВОДОРОДНАЯ ЗАПРАВКА, РАБОТАЮЩАЯ ОТ ВЕТРОГЕНЕРАТОРОВ

Аннотация: Объектом исследования выступила экологичная водородная заправка, которая работает при помощи ветрогенераторов. Учитывая тот факт, что заправки в наше время пользуются большим спросом и актуальностью, они изучаются в статье детальнее.

Целью изучения является выявление положительных и отрицательных сторон водородных заправок и рассмотрение данных заправок в качестве перспективной альтернативы для АЗС.

Ключевые слова: водородная заправка, ветрогенератор, водород, аккумуляторная, электричество, топливораздаточная колонка

Начало XXI века считается временем перемен.

В наше время все чаще попадаются на дорогах автомобили гибриды, которые могут прийти в движение при помощи электродвигателя и ДВС (двигателя внутреннего сгорания).

В развитых странах Мира и Европы, таких как Китай, США, Япония, Германия, Канада, Швеция все чаще входят в обиход электрокары. Кажется еще

недавно, около 10 лет назад, ученые и инженеры пророчили таким машинам с ДВС большое будущее, работающим на водороде. А ведь водород является самым распространенным элементом в мире.

На данный момент мы переживаем нефтяной кризис. Только этот кризис связан не с дефицитом нефти, а наоборот с перенасыщенностью данного вида товара на рынке.

Водородный автомобиль, как и электрокар является самым экологичным транспортом. А заправить данный автомобиль на заправке вы сможете примерно за 3-5 минут. Можно сравнить заправку с бензином. Она также занимает 3-5 минут. Только вот водородного «горючего» будет достаточно чтобы проехать более 400 км. В балоне водорода, после использования остается полведра чистой воды.

В 1 килограмме газообразного водорода столько же энергии как в бензине объемом 1 галлон (6,2 фунта, 2,8 килограмма). Поскольку в водороде низкая объемная плотность энергии, он хранится на борту транспортного средства в виде сжатого газа. В машинах водород хранится в резервуарах высокого давления (топливных элементах), способных хранить водород на 5000 или 10000 фунтов на квадратный дюйм (psi). Например, FCEV, выпускаемые автопроизводителями и доступные в автосалонах, имеют емкость в 10 000 фунтов на квадратный дюйм.

Давайте поговорим о преимуществах над обычным топливом:

- легкий запуск двигателя при любой температуре окружающей среды за счет идеальной воспламеняемости топливной смеси на основе водорода и воздуха;

- выделяется большое количество тепла при сгорании газа;

- отработавшие газы превращаются в воду, что говорит об экологической безопасности данного вида топлива;

- мы имеем скорость сгорания в 4 раза выше, чем с обычной бензиновой смесью;

- способность смеси работать без детонации при высокой степени сжатия.

Недостатки:

- риск взрывоопасности

- высокая стоимость оборудования для водородных заправочных станций в разы выше, чем для обычной АЗС.

- отсутствие развитой структурной сети водородных заправок.

В нашем случае получение водорода на заправке будет происходить путем электролиза.

Так как уже появились водородные автомобили, им понадобятся водородные заправки.

Одному легковому автомобилю на водородных топливных элементах в год требуется 200 кг водорода, или 0,55 кг в день. Один килограмм водорода считают равным по энергетической ценности одному галлону (3,78 л) бензина.

Объем бака водородного автомобиля вмещает 5 кг водорода.

Основной частью служит генератор водорода (ООО «Поликом»)

Модель	A2	A3	A4	A5	A6	A6m	A10	A10m	A15
Номинальная производительность по водороду, м ³ /час	2	3	4	5	6		10		15
Диапазон регулировки производительности по водороду	От 0 % до 100 % от номинальной производительности								
Максимальное давление водорода на выходе, регулируемое	40 бар (4 Мпа)								
Чистота производимого водорода	99,9998 %								
Точка росы производимого водорода	70 °С								
Содержание примеси кислорода в водороде	Менее 1 ppm объемных								
Содержание других примесей в водороде	Менее 1 ppm объемных								
Потребляемая мощность	6 кВт·ч/м ³								
Вес, кг	720	750	810	830	900		1100		1300

Возьмем максимальную производительность установки.

$$L_{\max} = 15 \text{ м}^3 / \text{ч.}$$

Плотность водорода составляем 3,398 кг/м³ при температуре 0 °С давлении 40 бар.

$$G_{\max} = 15 \cdot 3.398 = 50,97 \text{ кг} / \text{ч.}$$

За сутки:

$$G_{\max} = 1223,28 \text{ кг} / \text{ч.}$$

Установка потребляет 6 кВт·ч/м³. Переведем значение в кг:

$$N_{\max} = 1,77 \text{ кВт} \cdot \text{ч} / \text{кг.}$$

За сутки:

$$N_{\max} = 2165,21 \text{ кВт} \cdot \text{ч} / \text{кг.}$$

Для выработки электроэнергии берем ветрогенераторы.

На максимальную производительность установки понадобится слишком много электроэнергии, поэтому берем меньшую производительность.

$$L = 2 \text{ м}^3 / \text{ч.}$$

$$G = 6,796 \text{ кг} / \text{ч.}$$

$$N = 12,03 \text{ шт.}$$

За сутки:

$$G = 163,1 \text{ м}^3 / \text{ч.}$$

$$N = 288,69 \text{ кг} / \text{ч.}$$

$$n = 41 \text{ шт.}$$

За месяц:

$$G = 163,1 \text{ м}^3 / \text{ч.}$$
$$N = 8660,82 \text{ кг} / \text{ч.}$$
$$n = 1223 \text{ шт.}$$

где n – количество заправленных автомобилей объемом по 4 кг.

Основные характеристики ветрогенератора

Диаметр ветротурбины	6.7 м
Ометаемая площадь	35.3 м ²
Выработка энергии за месяц	600 - 1200 кВт·ч
Стартовая скорость ветра	2 - 3 м/с
Расчетная скорость ветра	8 м/с
Макс. эксплуатационная скорость ветра	40 - 50 м/с
Номинальная частота вращения	145 об/мин
Напряжение генератора	48 В
Номинальная мощность (при 8 м/с)	4000 Вт
Рекомендуемая высота мачты	21-27 м



Рисунок 1 – График работы ветрогенератора.

Выработка энергии за месяц – 1200 кВт·ч.

При такой выработке энергии потребуется 7 ветрогенератора на расход водорода $L = 2 \text{ м}^3/\text{ч}$.

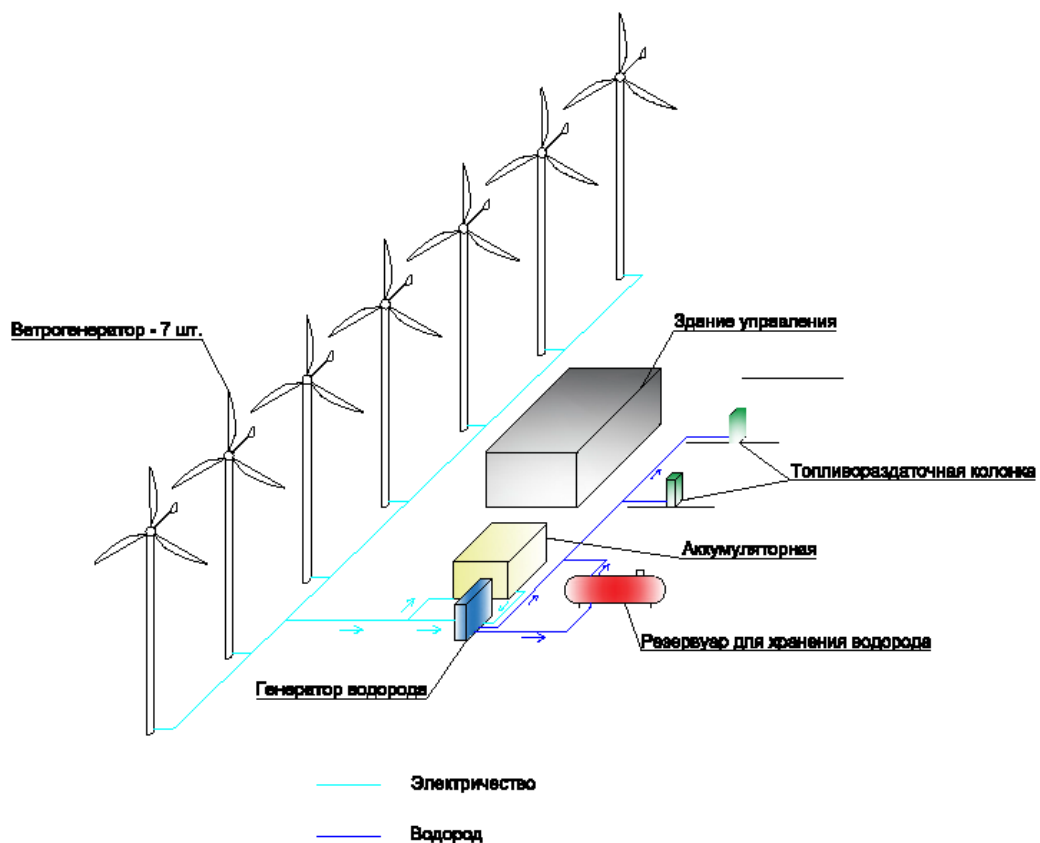


Рисунок 2 – План водородной заправки.

Основные компоненты водородной заправки:

1. Генератор водорода
2. Ветрогенератор
3. Аккумуляторная для накопления электроэнергии (возможность использования электроэнергии для генератора водорода в безветренные дни)
4. Резервуар для хранения водорода (использование водорода в максимальные часы нагрузки заправки)
5. Топливораздаточная колонка
6. Здание управления

Расчетные скорости ветра

Местоположение метеостанции	Среднегодовая скорость ветра (на высоте 20м)	Средняя скорость ветра (м/с)				Максимальная скорость ветра (м/с)
		Зима	Весна	Лето	Осень	
Москва (Центр)	1,6	1,6	1,7	1,6	1,6	18,1
Рязань	2,6	2,8	2,6	2,1	2,6	23,5
Архангельск	2,7	2,8	2,8	2,4	2,8	23,5
Оренбург	3,5	3,5	4,0	3,4	3,2	25,6
Санкт-Петербург	2,3	2,4	2,3	1,9	2,5	23,5
Красноярск	2,4	2,0	2,7	2,1	2,5	25,6
Хабаровск	4,0	3,9	4,4	3,1	4,3	25,6
Курган	4,5	4,2	5,0	4,4	4,5	35,2
Саратов	5,1	5,2	5,2	4,8	5,0	25,6

Из расчетной таблицы скорости ветра видно, что в некоторых городах заправка не заработает или будет работать с малой производительностью.

Проблемы водородной заправки:

- Большое количество потребляемой энергии, от этого зависит количество заправляемых машин

- Водородную заправку лучше располагать на открытой местности, без препятствий к ветрогенераторам, за городом или на окраине города.

Список использованной литературы

1. Кашкаров А. П. / Ветрогенераторы, солнечные батареи и другие полезные конструкции. – М.: ДМК Пресс, 2011. – 144 с.
2. https://portal.tpu.ru/SHARED/s/STZIBULSKY/academic/Tab/Zadanie_3.pdf
3. http://mirvetra.com.ua/vetrogenerator_6_7.html
4. <https://www.directindustry.com.ru/prod/jp-sauer-sohn-maschinenbau-gmbh/product-5707-1982415.html>
5. <http://vodorod.pro/produkcija>
6. <https://zap-online.ru/info/avtonovosti/vse-chto-nuzhno-znat-o-vodorodnom-toplive-budushchego>
7. <https://1gai.ru/publ/516203-vodorod-v-avtomobilyah-opasnosti-i-slozhnosti-ispolzovaniya.html>
8. <https://motorist.guru/modeli/vodorodnyj-avtomobil.html>

УДК 699.8

С.А. Сафронова, Т.В. Федюнина

Саратовский государственный аграрный университет имени Н.И. Вавилова, г. Саратов

ПРЕДПОЧТЕНИЕ В ВИДАХ СИСТЕМ ОТОПЛЕНИЯ В РАЗНЫХ СТРАНАХ МИРА

Аннотация. В статье рассмотрены виды систем отопления в разных странах мира.

Ключевые слова: теплоснабжение, центральное отопление, децентрализованное отопление, геотермальные системы отопления.

При выборе вида теплоснабжения различные государства руководствуются несколькими принципами:

- климатические особенности;
- доступность источников энергии;
- экологическая позиция.

В зависимости от данных параметров и выбирают вариант обогрева помещений – сжигание угля или другого биологического топлива, или же пользование энергии коры Земли.

Германия. Здесь децентрализованное отопление заменило центральное, то есть поступление тепла в дом регулируется не из одного большого трубопровода, а индивидуально каждым отдельным зданием или регионом.

Таким образом владельцы жилья сами могут выбирать источник тепловой энергии и контролировать ее потребление.

Чаще всего жители частных домов отдают предпочтение бойлерам, а многоквартирных – подаче тепла с помощью газового оборудования. Учет используемого ресурса ведется строго в индивидуальном порядке: на каждой батарее есть вентиль, который позволяет самостоятельно управлять температурой в квартире, и счетчик, отображаемый количество потребляемого топлива.

Финляндия. Финны имеют право самостоятельно выбрать себе вид теплоснабжения – общее на газе или личное на электричестве. Оба способа затратны – обходятся до 150 евро. В связи с этим жители неустанно изобретают необычные варианты обеспечения тепла в своем жилье. Например, тепловой насос, работающий на геотермальном источнике энергии, в качестве которого применяется 40-процентный этиловый спирт.

Специальные трубы прокладывают под землей и соединяют их используемым ресурсом, по ним спирт и доставляет тепло в жилье.

Монтаж данной системы обходится недешево, но учитывая существенную экономию на оплате электроэнергии, она окупается максимум за 7 лет. Наиболее популярен такой вид теплоснабжения в небольших частных домах.

Канада. Климат Канады максимально приближен к российскому. Но учитывая значительно меньшую плотность населения, централизованное отопление для американской страны является нерентабельным источником тепла. Поэтому здесь оно децентрализовано. В основном жители каждого дома самостоятельно выбирают согревающий ресурс – это может быть электрический нагреватель (например, кондиционер) или газовый (бойлер).

Главный плюс кондиционеров в том, что в знойную жару он становится уже источником охлаждения жилья.

Исландия. Исландия, как и Россия, одна из немногих стран мира, где основное — центральное отопление, но организовано оно необычным образом. 90 % домов в стране отапливаются за счет геотермальной энергии. В Исландии очень много активных вулканических зон и гейзеров, получать энергию от них дешево, и поэтому цены на теплоснабжение в Исландии существенно ниже среднеевропейских. Теплом горячих вод гейзеров здесь даже отогревают тротуары зимой и нагревают воду в муниципальных бассейнах. Остальные 10 % населения согревают дома различными децентрализованными системами, например бойлерами.

Китай. Из-за довольно мягкого климата в стране для отопления в основном используют электричество. Кроме кондиционеров, китайцы греются электрическими одеялами и электрическими обогревателями. В бедных районах используют печки, которые топят дровами или углем. Централизованное отопление здесь применяется только в нескольких регионах к северу от реки Янцзы, где климат более суровый. При этом зимние туристы нередко жалуются на холод в отелях, где температура может опускаться ниже 10 градусов.

Норвегия. В Норвегии довольно дешевая электроэнергия, поэтому отопительная система страны на 70 % работает за счет электричества и, соответ-

ственно, децентрализовано. Но есть и центральное отопление, которое согревает примерно 3 % бытовых потребителей по всей стране и 10 % в ее столице Осло.

При этом основным источником энергии (49 %) для центрального отопления являются различные виды отходов, которые сжигаются на специальных заводах.

Таким образом, в различных странах мира существует значительное разнообразие систем теплоснабжения. От создания геотермальных систем до более активного использования мусора в качестве топлива.

Список использованной литературы:

1. Системы отопления в различных странах мира [Электронный ресурс] – Режим доступа : <https://re-st.ru/articles/sistemy-otopleniia-v-razlichnykh-stranakh-mira>
2. Заева, К.А., Федюнина, Т.В. Современные системы отопления частных домов // Современные проблемы и перспективы развития строительства, теплогазоснабжения и энергообеспечения. Материалы X Национальной конференции с международным участием - Саратов, 2020. С. 100-102.
3. Ключева Н.А., Федюнина Т.В. Сравнительный анализ систем отопления // Современные проблемы и перспективы развития строительства, теплогазоснабжения и энергообеспечения. Материалы X Национальной конференции с международным участием. Саратов, 2020. С. 106-108.
4. Федюнина Т.В. Показатели эффективности систем отопления // Основы рационального природопользования. Материалы VI Национальной конференции с международным участием. Саратов, 2020. С. 200-203.
5. Пчелинцев М.В., Федюнина Т.В. Классификация систем отопления // Современные проблемы и перспективы развития строительства, теплогазоснабжения и энергообеспечения. Материалы IX Национальной конференции с международным участием. Под ред. Ф.К. Абдразаков. 2019. С. 233-236.
6. Аникин Е.А., Федюнина Т.В. Повышение эффективности работы системы отопления // Бизнес, общество и молодежь: идеи преобразований. Материалы VIII Всероссийской студенческой научной конференции. 2019. С. 78-80.

УДК 664.723

Д.В. Сивицкий, А.А. Верзилин, Н.И.Зубрицкая

Саратовский государственный аграрный университет имени
Н.И. Вавилова, г. Саратов, Россия

ПЛАНИРОВАНИЕ ЭКСПЕРИМЕНТА ПРИ ОПРЕДЕЛЕНИИ ОПТИМАЛЬНЫХ ПАРАМЕТРОВ СУШКИ ЗЕРНА

Аннотация: в статье рассматривается вопрос выбора и определения наиболее значимых факторов при конвективной сушке зерна при планировании эксперимента сушки зерна с переменными параметрами сушильного агента, соответствующими предельным режимам по условию недопущения растрескивания высушиваемого материала и его перегрева с целью сохранения товарных качеств

Ключевые слова: зерно, сушка, сушильный агент, планирование эксперимента, эксперимент

Для сохранения зерна на протяжении длительного времени требуется значительное количество затрат. Зерно должно пройти стадии многоуровневых действий: выращивание зерновых культур, сбор урожая, сушка зерна, хранение, помол зерна и изготовление хлебобулочного изделия. На качество хлеба влияют не только сортовые особенности культур и технология возделывания. Особо важным фактором выступает сохранность зерна на протяжении длительного времени, для обеспечения которой одной из самых важных стадий является сушка зерна. Длительное хранение зерна, особенно при значительных урожаях, позволит реализовывать его экономически более выгодно.

Технология сушки приобретает особое значение в естественных зонах возделывания с повышенной влажностью, где именно сушка считается более проблематичным звеном в послеуборочной обработке зерна. Так, при уборке урожая с повышенной влажностью зерновки именно правильная организация сушки зерна позволяет сохранить больший объем продукции и повысить его качество [1].

Правильный выбор режимов обработки зерна позволяет снизить потери, сохранить исходное качество зернового материала, повысить качество конечного продукта [2].

Дальнейший рост эффективности использования сушилок связан с определенными сложностями: сушка является энергоемким процессом и должна выполняться в короткий промежуток времени, пока влажное зерно не начало терять свои товарные и пищевые качества. Качество зерна при искусственной сушке часто ниже, чем при естественной. Для того чтобы гарантировать высокое качество сушки, необходимо не только умелое эксплуатирование и бесперебойность работы зерносушильной техники, но и применение правильно подобранных режимов сушки. Более жесткие условия сушки сопровождаются большим ухудшением качества [3]. По мере испарения влаги из зерна градиент концентрации ее уменьшается. Следовательно, уменьшается плотность потока влаги и снижается влажность поверхности зерна. Дальнейшее снижение количества влаги, поступающей изнутри зерна, приводит к углублению зоны испарения и повышению температуры зерна, что приводит к перегреву и растрескиванию.

Необходимым условием снижения затрат на сушку считается работа на предельных режимах сушки зерна. Не правильный выбор температуры агента сушки, его максимальной температуры, и как следствие излишний нагрев зерновки, может привести к ощутимому снижению качества зерна, равно как и к неоправданным перерасходам энергии. К примеру, в случае перегрева зерна вызывает дополнительные издержки и снижение его ценности.

Исследование выполнено методами планирования эксперимента [4]. При планировании эксперимента необходимо определить взаимные связи между входными и выходными переменными процесса сушки (рисунок 1), состояние которого определяется температурой t и влажностью ω зерна, их начальные значения t_0 и ω_0 определяют условия сушки, а температура теплоносителя

режим обработки. В качестве выходных переменных принимались температура зерна t_3 и целостность его оболочки.

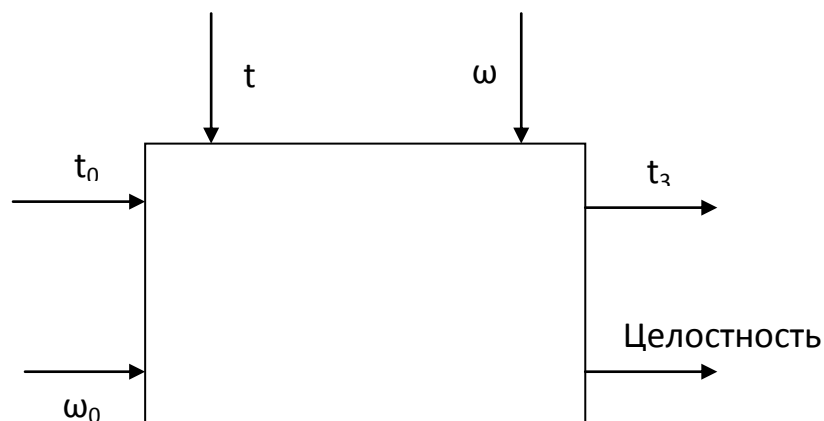


Рисунок 1 - Связь входных и выходных переменных процесса сушки

При исследовании температуру сушильного агента t на входе сушильную установку поддерживали на оптимальном уровне [1]. Измерение влажности осуществляли методом отбора проб.

Предварительное изучение процесса сушки зерна позволило выделить 4 фактора, наиболее влияющих на эффективность процесса и их предельные значения.

В целях определения оптимальных условий протекания процесса обработки зерна, была построена и реализована матрицы планирования (таблица 1), проведён анализ полученных данных.

Таблица 1 - Факторы и их интервалы варьирования

Фактор	Минимально допустимое значение	Максимально допустимое значение
Температура зерна	-	60 °С
Температура сушильного агента	-	в зависимости от влажности от 122 до 110 °С
Текущая влажность зерна	14	-
Перепад влажности между поверхностью и центром зерновки	-	в зависимости от сорта высушиваемой культуры до 4,7%.

Влияние начальной влажности ω_0 зерна на влагосъем подтверждает теоретическое положение, что зерно большей влажности легче отдает влагу.

По этой же причине целесообразно делать температуру сушильного агента переменной. Это позволит сократить время пребывания зерна в сушильной установке.

Список использованной литературы

1. Глухарев, В.А. Определение оптимальных режимов энергоэффективного процесса сушки зерна / В.А. Глухарев, Д.В. Сивицкий, И.Н. Попов, А.А. Верзилин // Аграрный научный журнал. – 2018. - №5: –ISSN 2313-8432 - С.42-45.

2. Анисимов, А.В. Экстремальное планирование эксперимента как способ определения оптимальных условий протекания процесса обработки зерна. / А.В. Анисимов // Пищевые технологии будущего: инновации в производстве и переработке сельскохозяйственной продукции: сборник статей Международной научно-практической конференции. - Пенза: РИО ПГСХА, 2020. – 336 с. ISBN 978-5-9071181-49-6, С.279-282

3. Сивицкий, Д.В. Энергосберегающая конвективная сушка зерна / Д.В. Сивицкий, И.Н. ПОПОВ, А.А. ВЕРЗИЛИН // Современные проблемы и перспективы развития строительства, теплогазоснабжения и энергообеспечения. Материалы IX Национальной конференции с международным участием. Под ред. Ф.К. Абдразаков. Саратов, 2019. - ISBN978-5-9999-3172-6. - С.247-249.

УДК 664.723

Д.В. Сивицкий¹, В.А. Глухарев¹, А.В. Портянкин²

¹Саратовский государственный аграрный университет имени Н.И. Вавилова, г. Саратов, Россия

²Саратовский государственный технический университет имени Гагарина Ю.А., г. Саратов, Россия

КОНТРОЛЬ ТЕМПЕРАТУРЫ СУШИЛЬНОГО АГЕНТА ПРИ СУШКЕ ЗЕРНА С ПРИМЕНЕНИЕМ ПРОГРАММИРУЕМЫХ ЛОГИЧЕСКИХ КОНТРОЛЛЕРОВ

Аннотация. В статье рассматриваются вопросы контроля температуры сушильного агента, которая должна изменяться в режиме реального времени в процессе сушки, что позволяет максимально интенсифицировать процесс с сохранением целостности зерна и сократить время сушки.

Ключевые слова: зерно, сушка зерна, контроль температуры сушильного агента, программируемые логические контроллеры

Производство зерна является сезонным процессом, в то время как его потребление круглогодично. По этой причине создание условий для его длительного хранения представляется важной задачей. Зерновая масса, как объект хранения, обладает уникальными свойствами. Для возможности длительного хранения зерно необходимо просушить, так как влажное зерно очень плохо хранится [1].

Необходимым условием снижения затрат на сушку считается работа на предельных режимах сушки зерна. Не правильный выбор температуры агента сушки, его максимальной температуры, и как следствие излишний нагрев зерновки, может привести к осязаемому снижению качества зерна, равно как и к неоправданным перерасходам энергии [2]. К примеру, в случае перегрева зерна вызывает дополнительные издержки и снижение его ценности.

Более жесткие условия сушки сопровождаются большим ухудшением качества. Необходимым условием снижения затрат на сушку считается работа на предельных режимах сушки зерна. Не правильный выбор температуры агента сушки, его максимальной температуры, и как следствие излишний нагрев зерновки, может привести к осязаемому снижению качества зерна, равно как и к

неоправданным перерасходом энергии. К примеру, в случае перегрева зерна вызывает дополнительные издержки и снижение его ценности. Тепловой режим сушильного агента, близкий к предельным параметрам показан на рисунке 1.



Рисунок 1 - График рекомендуемой температуры сушильного агента для мягких сортов пшеницы

Для обеспечения требуемого закона изменения температуры сушильного агента применялся программируемый логический контроллер FX3U (рисунок 2).

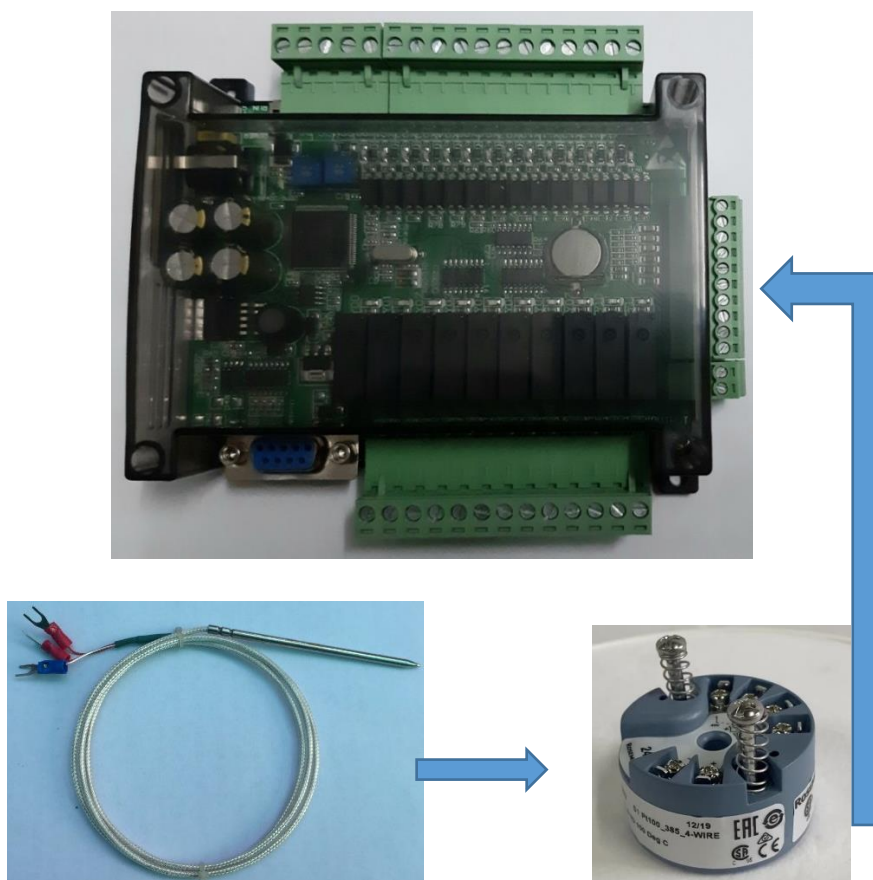


Рисунок 2 - Программируемый логический контроллер Weson FX3U-24MR со схемой присоединения термометра сопротивления PT100

В контроллере были задействованы токовые аналоговые входы. Для работы с аналоговыми входами применялись команды: чтение - [m8011] - [RD3A K0 Kn Dn], запись - [m8011] - [WR3A K0 Kn Dn].

Температура сушильного агента определялась термометром сопротивления РТ100 (рисунок 2). Для формирования сигнала 4-20 миллиампер применялся преобразователь (рисунок 2) на пределы 0-200 °С.

Для поддержания температуры на заданном уровне применялся встроенный в контроллер ПИД-регулятор. Для работы с пид регулятором использовалась команда [PID S1 S2 S3 D]. Значения коэффициентов ПИД-регулятора подбирались автоматически самим контроллером.

Для контроля температуры программируемой контроллер может работать с шаговыми двигателями обеспечивая плавное изменение положения регулирующей заслонки. Счетчик шагов позволяет точно контролировать положение исполнительного механизма.

За счет наличия трех аналоговых токовых входов, контроллер позволяет управлять температурой полирежимной сушки [3].

Список использованной литературы

1. Жолобов, Н.В. Обзор и анализ сушилок зерна / Н.В. Жолобов, Г.Я. Чертков, Д.А. Сагайдачный // Инновационные технологии – 2019: сборник статей Международной научно-практической конференции. – Пермь, 2019. - ISBN 978-5-00109-764-8. - С. 26-30

2. Белозерова, С.В. Улучшение процесса сушки зерна путем применения СВЧ-излучения / С.В. Белозерова, П.А. Савиных // Сборник статей по материалам XI Всероссийской (национальной) научно-практической конференции молодых ученых, посвященной 75-летию Курганской ГСХА имени Т.С. Мальцева. Под общей редакцией И.Н. Миколайчика. – Курган, 2019. - С. 49-53

3. Глухарев, В.А. Автоматизация и управление тепловым процессом сушки зерна / В.А. Глухарев, Д.В. Сивицкий, А.С. Сучкова // Современные проблемы и перспективы развития строительства, теплогазоснабжения и энергообеспечения. Материалы X Национальной конференции с международным участием. Саратов, 2020. - ISBN: 978-5-9999-3344-7. - С.87-89.

УДК 697.94

А.А.Сидорин, С.Г.Культяев, А.В.Рулев

Саратовский государственный технический университет имени Гагарина Ю.А., г.Саратов, Россия

РАЗРАБОТКА КОНСТРУКЦИИ И РАСЧЕТ КОМПАКТНОГО КОНДИЦИОНЕРА, РАБОТАЮЩЕГО ПО М-ЦИКЛУ

Аннотация в статье рассмотрена конструкция косвенно-испарительного кондиционера, реализующего процесс испарительного охлаждения воздуха и произведен расчет его технических параметров

Ключевые слова охлаждение, воздух, кондиционирование, совершенствование, расчет, влажность

Испарительное охлаждение отличается от обычных систем кондиционирования воздуха, использующих парокомпрессионный цикл или цикл абсорбционного охлаждения. В его основе лежит использование большой удельной теплоты испарения воды. Температура сухого воздуха может быть существенно снижена с помощью фазового перехода жидкой воды в пар, и этот процесс требует значительно меньше энергии, чем компрессионное охлаждение [1].

Предлагаемая конструкция косвенно-испарительного кондиционера представлена на рисунке 1.

Теплый воздух из помещения нагнетается вентилятором 1 в входные патрубки теплообменника 2, где поток сухими и влажными каналами делится на две части рабочий и обрабатываемый. Рабочий поток идет во влажных каналах, где осуществляется смачивание распределительным трубопроводом 5 в верхней части аппарата, откуда вода распределяется по влажным каналам. Затем излишки стекают в поддон 4, откуда насосом 3 снова нагнетается вместе с пропиточной водой из водопровода в распределительный трубопровод.

Обрабатываемый поток, подается в помещение, проходя в змеевидных сухих каналах, расположенных в конструкции один через один.

Рассмотрим возможность установки кондиционера в двухэтажном жилом доме усадебного (коттеджного) типа, построенного в г. Саратов. Проектируемый кондиционер будет относиться ко второму классу и будет обеспечивать оптимальные для жизнедеятельности человека параметры воздушной среды в жилом доме в летний (теплый период). Оптимальные параметры воздуха в обслуживаемой зоне помещений принимаются в зависимости от периода года и назначения помещений по нормативным документам [2,3].

При подборе оборудования кондиционера рассмотрим теплый период года.

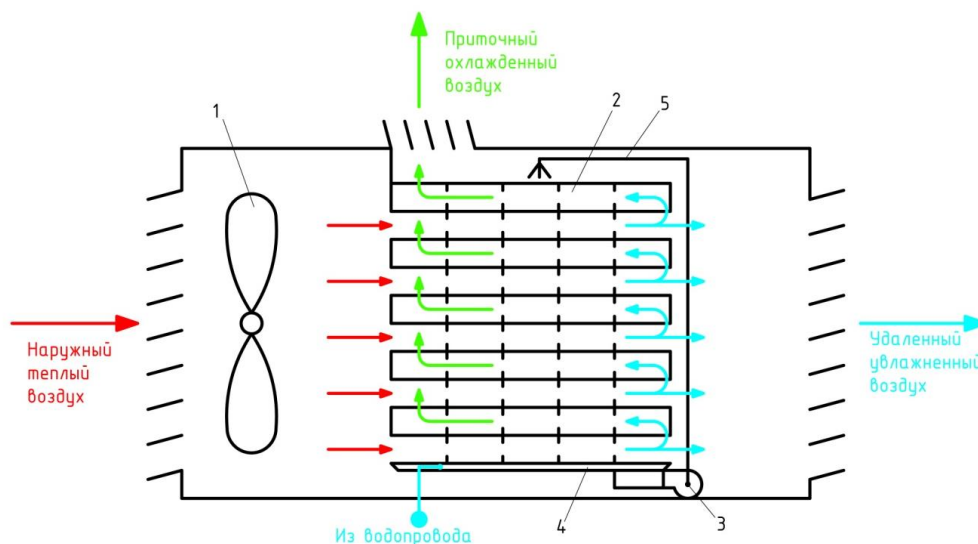


Рисунок 1 - Принципиальная схема компактного кондиционера с использованием пластинчатого теплообменника, работающего по М-циклу

Количество воздуха, подаваемого в помещение для обеспечения требуемых условий воздушной среды в рабочей или обслуживаемой зоне (полезную

производительность СКВ), следует определять расчетом на основании количества избыточной теплоты, влаги и вредных веществ, поступающих в помещения, отдельно для теплого и холодного периода года.

Расчет теплоизбытков в теплый период года производится по формуле :

$$Q_{\text{ти}}^{\text{ТП}} = Q_{\text{л}}^{\text{полн}} + Q_{\text{гп}} + Q_{\text{ср}}^{\text{св.пр}} + Q_{\text{ср}}^{\text{покр}} + Q_{\text{осв}} + Q_{\text{об}}, \quad (1)$$

где $Q_{\text{л}}^{\text{полн}}$ - полные тепlopоступления от людей, кВт; $Q_{\text{ср}}^{\text{св.пр}}$, $Q_{\text{ср}}^{\text{покр}}$ – тепlopоступления от солнечной радиации через заполнения световых проемов и покрытие (чердачное перекрытие), кВт; $Q_{\text{осв}}$ – тепlopоступления от освещения, кВт; $Q_{\text{об}}$ – тепlopоступления от оборудования, кВт.

Расчет влажностного баланса производится по формуле:

$$W = W_{\text{л}} + W_{\text{пщ}} + W_{\text{об}}, \quad (2)$$

где $W_{\text{л}}$, - влаговыделения от людей, кг/ч, $W_{\text{пщ}}$ - влагопоступления от остывающей пищи на кухне, кг/ч, $W_{\text{об}}$ - влаговыделения от оборудования, кг/ч.

Температуру удаляемого воздуха в помещении дома ориентировочно определяется по формуле:

$$t_{\text{у}} = t_{\text{в}} + \Delta(H - h), \quad (3)$$

где $t_{\text{в}}$ - температура воздуха в помещении, °С; Δ - градиент температуры по высоте помещения, °С/м, принимаемый для жилых помещений 0,7 °С/м; H - высота помещения, м; h - высота рабочей зоны (обслуживаемой зоны), при сидячем положении людей – 1,5 м.

Расчетным воздухообменом в жилом доме является воздухообмен по теплоизбыткам, кг/ч, определяется по выражению:

$$G_{\text{п}} = 3600 \cdot \frac{\Sigma Q_{\text{ти}}}{h_{\text{у}} - h_{\text{п}}}, \quad (4)$$

где $\Sigma Q_{\text{ти}}$ - сумма тепlopоступлений в теплый период года, кВт; $h_{\text{у}}$, $h_{\text{п}}$ - соответственно энтальпия уходящего и приточного воздуха, кДж/кг.

Подбор оборудования разрабатываемого кондиционера проводится по объемному расходу воздуха:

$$L = \frac{G_{\text{п}}}{\rho}, \quad (5)$$

где $G_{\text{п}}$ - расход приточного воздуха, кг/ч;

В результате расчета по зависимостям (1) – (5) осуществляется подбор контактного теплообменника, вентилятора и насоса для компактного кондиционера с использованием пластинчатого теплообменника, работающего по М-циклу.

Зависимость удельной стоимости кондиционера от площади контактного теплообменника для жилых домов усадебного (коттеджного) типа, построенных в г. Саратов с общей площадью дома от 50 до 250 м² приведена на рисунке 2.

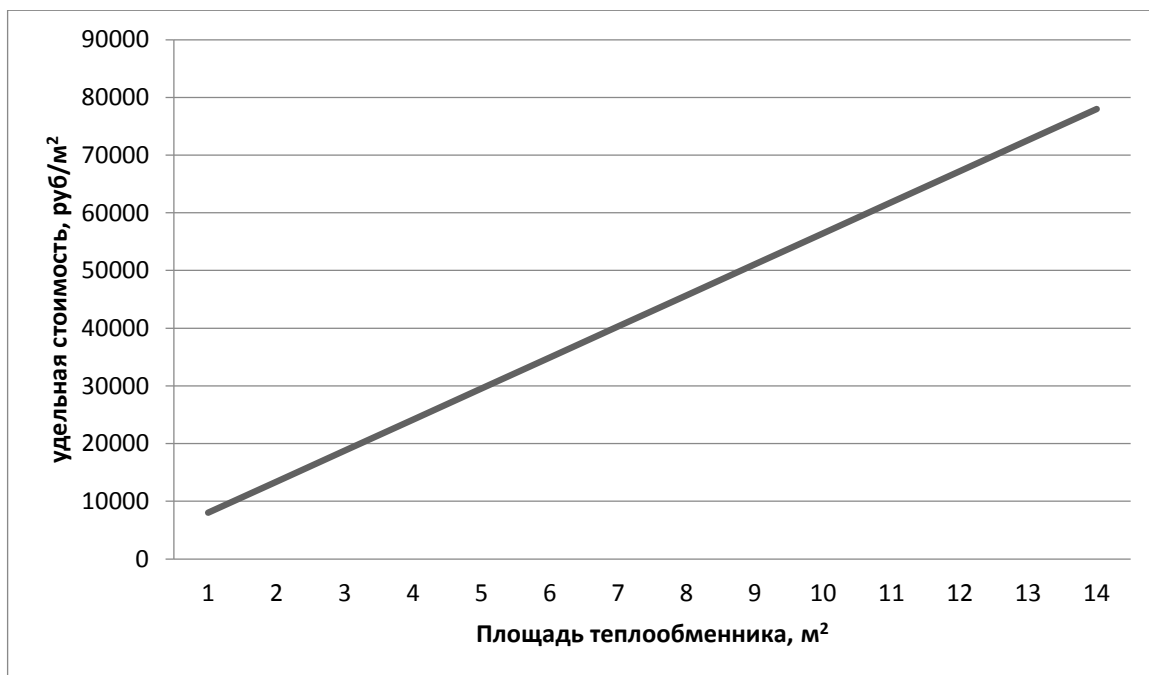


Рисунок 2 Зависимость удельной стоимости компактного кондиционера, работающего по М-циклу, от площади контактного теплообменника

Список использованной литературы

1. Рулев А.В., Культяев С.Г., Сидорин А.А. Разработка конструкции косвенно-испарительного теплообменника систем кондиционирования воздуха в сборнике: Основы рационального природопользования. Материалы VI Национальной конференции с международным участием. Саратов, 2020. - С. 187-189.
2. ГОСТ 30494–13 Здания жилые и общественные. Параметры микроклимата в помещениях ОАО "СантехНИИпроект", ОАО "ЦНИИПромзданий", 2013. – 12 с.
3. ГОСТ 12.1.005–88 Система стандартов безопасности труда. Общие санитарно-гигиенические требования к воздуху рабочей зоны / Госстрой СССР. – М. : ГУП ЦПП, 1988. – 72 с.

УДК 629.039.58

Ю.Е. Трушин, А.С. Севостьянов

Саратовский государственный аграрный университет имени Н.И. Вавилова, г. Саратов, Россия

РАЗРАБОТКА ТЕХНИЧЕСКИХ РЕШЕНИЙ ВЗРЫВОУСТОЙЧИВОСТИ ЗДАНИЯ КОТЕЛЬНОЙ

Аннотация. Разработаны технические решения по повышению взрывоустойчивости здания котельной.

Ключевые слова: взрывоопасные производства, взрывоустойчивость зданий, остекление.

Целью исследования явилось разработка мероприятий по повышению взрывоустойчивости помещений здания котельной п.г.т. Умба Терского района Мурманской области.

Помещения, при эксплуатации которых возможны аварийные взрывы, принято называть помещениями взрывоопасных производств. Мероприятия, направленные на повышение взрывоустойчивости помещений и зданий, можно разделить на конструктивные и технологические [1,2].

Известно, что давление в замкнутом объёме при горении смесей повышается пропорционально объёму газа, образовавшегося за время горения. Однако, в результате мгновенного истечения потоков газа через различные проёмы здания (каналы вентиляции, открытые двери, легкие перегородки, оконные блоки, легко сбрасываемые конструкции) максимальное давление в помещении уменьшается. При взрывном горении большинства горючих смесей давление в замкнутом объёме может достигать 0,7-1,0 МПа. Такое повышенное давление создает нагрузки, существенно превышающие несущую способность конструкций (стен, перекрытий) зданий и приводит к их разрушениям.

Одним из основных способов повышения взрывобезопасности зданий являются соблюдение требований мер безопасности при разработке технологических процессов и использование предохранительных конструкций [3-5].

Конструктивные мероприятия направлены на исключение опасностей перерастания дефлаграционного горения в детонационное за счет выброса части массы взрывоопасной смеси за пределы помещения.

Технологические мероприятия имеют целью снизить взрывоопасную концентрацию горючих смесей за счет принудительной вентиляции помещений или ограничения их образования.

Рассчитаем требуемую площадь остекления $S_{ост}$ которое используется в качестве предохранительных, в помещениях котельной длиной 50 м., шириной 20 м. и высотой 3,5 м.

Объем помещений здания котельной составляет 3500 м^3 . В аварийной ситуации в объеме помещения образуется водородо-воздушная смесь, степень газозагазованности помещения горючей смесью при этом составляет $\nu=0,25$. Коэффициент интенсивности взрывного горения принять равным $\Gamma=10$. Остекление оконных проемов выполнено из стекол толщиной 4 мм, размерами $1,2*1,2$ м. и $1,2*1,8$ м., причем 60% остекления выполнено из стекол размером $1,2*1,8$ м. В ограждающих конструкциях здания можно разместить 250 м^2 остекленных проемов. Давление и температуру воздуха в помещении (до воспламенения смеси) составляет $P_0 = 101,3 \text{ кПа}$ и $T_0 = 293 \text{ К}$, допускаемое избыточное давление в помещении $P_{доп} = 5 \text{ кПа}$.

Решение: Для определения требуемой площади остекления помещения котельной необходимо вычислить расчетные параметры:

$$V_{н.р.} = 0,55 * 0,1 = 0,055 \text{ м/с.}; \quad (1)$$

$$V_{II} = 0,8 * 3500 = 2800 \text{ м}^3; \quad (2)$$

расчетная плотность смеси перед воспламенением равна:

$$P_0 = 0,5 * 0,25 * (1,086 + 1,093) + (1 - 0,25) * 12 = 1,17 \text{ кг/м}^3; \quad (3)$$

коэффициент m влияния степени загазованности помещения загазованной смесью на величину S_{OCT} . Для остеклений 1-го типа (1,2*1,2 м.) и 2 типа (1,2*1,8 м.) коэффициент определяется:

$$1) 0,01 P_{доп} / (E_C - 1) = 0,01 * 5 / (7,5 - 1) = 0,00806. \quad (4)$$

$$2) 1,3 / E_C = 1,3 / 7,2 = 0,173. \quad (5)$$

т. к. для 1 типа и 2 типа V одинаковы, то $m = 1$;

коэффициент K_Φ , учитывающий влияние формы помещения и эффект истечения продуктов горения взрывоопасной смеси на величину S_{OCT} при $L = 50$ м, $H = 3,5$ м, то:

$$K_\Phi = 0,5 (b_{П2} + H_{П2}) / V * O_{П2} / 3 = 0,5 (20_2 + 3,5_2) / 3500 * 2 / 3 = 0,6812 \quad (6)$$

коэффициент относительной площади вскрывающихся оконных проемов при избыточном давлении в помещении $P_{доп} = 5$ кПа, определяется по формуле:

$$K_{ВСКР} = C_1 * OCT_1,$$

где $n = 2$, т.к. используется два типа размера стекол 1,2*1,2 м и 1,2*1,8 м, толщиной 4 мм, а $C_1 = 40\%$ и $C_2 = 60\%$.

По условию задачи :

определяем вероятность разрушения стекол для одинарного остекления:

1-го типа (размеры 1,2*1,2 м, толщиной 4 мм.) значение коэффициентов: $K_{Sh} = 0,418$ и $K = 1,15$, а т.к. $5 \text{ кПа} * 3 * 0,418 * 1,15 = 1,44 \text{ кПа}$, поэтому:

$$od1(\Delta P_{доп}) = 1 - \exp \left[- \left(\frac{\Delta P_{доп} - 3 * K_{Sh} * K_\lambda}{7 * K_{Sh} * K_\lambda} \right)^{2,5} \right] \quad (7)$$

$$od1(\Delta P_{доп}) = 1 - \exp \left[- \left(\frac{5 - 3 * 0,418 * 1,15}{7 * 0,418 * 1,15} \right)^{2,5} \right] = 0,6832$$

2-го типа (1,2*1,8 м, толщина 4 мм), значение коэффициента $K_{Sh} = 0,2872$ и $K = 1,003$, т.к. $5 \text{ кПа} * 3 * 0,2872 * 1,003 = 1,86 \text{ кПа}$, поэтому:

$$od2(\Delta P_{доп}) = 1 - \exp \left[- \left(\frac{5 - 3 * 0,2872 * 1,003}{7 * 0,2872 * 1,003} \right)^{2,5} \right] = 0,9976.$$

определяем относительную площадь остекления при избыточном давлении $P_{доп}$:

для первого типа стекол:

$$1 - 0,68 + 0,26 F_{ОД1} (P_{доп}) = 0,8576 \quad (8.1)$$

для второго типа стекол:

$$2 - 0,68 + 0,26 F_{ОД2} (P_{доп}) = 0,9394 \quad (8.2)$$

Определяем коэффициент $K_{ВСКР1}$ для каждого типа стекол :

для 1-го типа стекол:

$$K_{ВСКР1} = C_1 F_{ОД1} (P_{доп}) = 0,2344 \quad (9.1)$$

для 2-го типа стекол:

$$K_{ВСКР2} = C_2 F_{ОД2} (P_{доп}) = 0,562 \quad (9.2)$$

Определяем требуемую площадь остекления для данного помещения:

$$S_{OCT} = \frac{0,105 * \alpha_r * V_{HP} * (\epsilon_C - 1) * \beta_m * K_\Phi * V_{П}^{2/3} * \rho_o^{1/2}}{\Delta P_{доп}^{1/2} * K_{ВСКР}}, \quad (10)$$

Итак для предотвращения разрушения зданий при аварийном взрыве водородо-воздушной смеси в котельной необходимо предусмотреть в наружном ограждении (стенах) помещения одинарные оконные проемы, застекленные $F_{\text{ОСТ}1} = C_1 F_{\text{ОСТ}} = 0,4 * 40 = 16 \text{ м}^2$, т.е. 11 оконных проемов с одинарным остеклением, застекленных стеклами толщиной 4 мм с размерами 1,2 * 1,2 м, и на площади не менее $F_{\text{ОСТ}2} = C_2 F_{\text{ОСТ}} = 0,6 * 40 = 24 \text{ м}^2$ т.е. 11 оконных проемов с одинарным остеклением, застекленных стеклами толщиной 4 мм 1,2 * 1,8 м.

Так же, в целях снижения давления при возможном взрыве в помещении котельной предлагаю использовать вместо одинарного двойное остекление, состоящие из двух рам с одинарным остеклением. В этом случае вероятность разрушения стекол будет иметь следующие значения:

$$F_{\text{ДВ}1} (R_{\text{Доп}}) = F_{2 \text{ ОД}1} (R_{\text{Доп}}) = 0,68322 = 0,4668$$

$$F_{\text{ДВ}2} (R_{\text{Доп}}) = F_{2 \text{ ОД}2} (R_{\text{Доп}}) = 0,99762 = 0,9952$$

определяем относительную площадь вскрытия остекления при избыточном давлении $R_{\text{Доп}}$:

для первого типа стекол

$$1- 0,68 + 0,26 F_{\text{ОД}1} (R_{\text{Доп}}) = 0,8576 \quad (8.3)$$

для второго типа стекол

$$2- 0,68 + 0,26 F_{\text{ОД}2} (R_{\text{Доп}}) = 0,9394 \quad (8.4)$$

Тогда:

$$K_{\text{ВСКР}} = C_1 * 1 * F_{\text{ДВ}1} (R_{\text{Доп}}) = 0,4 * 0,8576 * 0,4668 + 0,6 * 0,9394 * 0,9952 = 0,7211.$$

Требуемая площадь двойного остекления в проемах с теми же размерами стекол составит, согласно (10), 44 м².

Итак, для предотвращения разрушения зданий при аварийном взрыве водородо-воздушной смеси необходимо предусмотреть в наружном ограждении (стенах) помещения котельной одинарные оконные проемы, застекленные $F_{\text{ОСТ}1} = C_1 F_{\text{ОСТ}} = 0,444 = 17,6 \text{ м}^2$, т.е. 12 оконных проемов с двойным остеклением, застекленных стеклами толщиной 4 мм с размерами 1,2 * 1,2 м., и на площади не менее $F_{\text{ОСТ}2} = C_2 F_{\text{ОСТ}} = 0,6 * 44 = 26,4 \text{ м}^2$ т.е. 12 оконных проемов с двойным остеклением, застекленных стеклами толщиной 4 мм с размерами 1,2 * 1,8 м.

Список использованной литературы

1. ГОСТ 12.1.004 - 91 Пожарная безопасность. Общие требования.
2. НПБ 105-95 Определение категорий помещений и зданий по взрывопожарной и пожарной опасности.
3. Пензин В.Э., Трушин Ю.Е. Модернизация систем вентиляции при капитальном ремонте зданий / Инновационные технологии в строительстве, теплогазоснабжении и энергообеспечении. Материалы V Международной научно-практической конференции. Саратовский ГАУ имени Н.И. Вавилова. 2017. С. 173-177.
4. Кириченко С.А., Трушин Ю.Е. Результаты анализа систем вентиляции и планировок квартир многоквартирных зданий / Актуальные проблемы и перспективы развития строительства, теплогазоснабжения и энергообеспечения. Материалы VII очной Международной научно-практической конференции. Саратовский ГАУ имени Н.И. Вавилова. 2018. С. 146-150.

5. Седнев В.А. Обоснование и содержание мероприятий по повышению устойчивости функционирования экономики страны в военное время // Технологии техносферной безопасности. Вып. 3 (73). 2017. С. 154-162. - Код доступа: <https://academygps.ru/nauka-5/nauchnye-zhurnaly-i-publikatsii-52/nauchnyy-internet-zhurnal-tehnologii-tekhnosfernoy-bezopasnosti/>

УДК 622.691.5

А.С. Тюрин, Н.Н. Морозова

Саратовский государственный аграрный университет имени Н.И. Вавилова, г. Саратов, Россия

ОПТИМИЗАЦИЯ СИСТЕМЫ ГАЗОСНАБЖЕНИЯ НАСЕЛЕННОГО ПУНКТА ПУТЕМ ВЫРАВНИВАНИЯ НЕРАВНОМЕРНОСТИ ГАЗОПОТРЕБЛЕНИЯ

Аннотация. В статье предложено решение проблемы компенсации неравномерности потребления газа населенным пунктом на примере малого населенного пункта Ростовской области.

Ключевые слова: природный газ, газоснабжение, режимы газопотребления, неравномерность газопотребления.

Как известно распределительные газовые сети - это сложные и опасные технические объекты, поэтому проектирование их должно основываться на современных методах оптимизации с учетом обеспечения требуемой безопасности и надежности подачи газа. Надежность системы газоснабжения заключается в способности бесперебойно снабжать потребителей в необходимом количестве газом требуемого состава и давления при максимально возможной безопасности с точки зрения угрозы для людей и окружающей среды [4].

Отдельным вопросом при оптимизации газораспределительных систем является неравномерность работы систем газоснабжения и механизмы ее регулирования.

Можно отметить две основные группы негативных факторов влияния неравномерной работы газораспределительных систем: технологические и организационно-экономические [3, с.91]. Технологические факторы: в случае работы системы газоснабжения в условиях зимних пиковых нагрузок на предельных режимах значительно возрастает износ оборудования, повышается риск аварий. Организационно-экономические факторы: любая система газоснабжения имеет максимальные технически допустимые значения объемов поставки газа, которые должны соответствовать максимально возможным объемам потребления газа, т.е. пиковым режимам, но большую часть времени пиковые мощности системы газоснабжения не будут использоваться, а экономическая эффективность системы будет снижаться [3, с.92].

Целью исследования является поиск решения данной проблемы для небольших населенных пунктов на примере населенного пункта в Ростовской области с населением 24000 человек. Архитектурно - планировочная структура

населенного пункта представлена одно-, двухэтажными домами. В дальнейшем застройка будет осуществляться в соответствии с проектом планировки – домами индивидуальной застройки. Охват газоснабжением населения принят 100%. Отопление и горячее водоснабжение домов индивидуальной застройки предусмотрено от индивидуальных теплогенераторов. Наряду с жилищным сектором предусмотрена газификация коммунально-бытовых объектов, а также производственных потребителей и котельных.

Для компенсации неравномерности работы систем газоснабжения с целью сглаживания годового графика потребления можно использовать изменение режимов работы системы газоснабжения или изменение режимов потребления газа. [3, с.93].

Неравномерности потребления газа различными категориями потребителей существенно отличаются друг от друга, поэтому в целом по населенному пункту неравномерность по месяцам года зависит от доли каждого из потребителей в общем годовом расходе.

Суммируя месячные расходы газа по отдельным категориям потребителей и направлениям использования газа рассматриваемого населенного пункта, получим характеристику режимов газопотребления в целом по населенному пункту. Результаты расчета приведены в таблице 1.

Таблица 1 – Расход газа в населенном пункте по месяцам года

Направления использования газа	Расход газа по месяцам, тыс.м ³												Итого за год, тыс.м ³
	I	II	III	IV	V	VI	VII	VIII	IX	X	XI	XII	
Бытовые и коммунальные нужды	737,2	686,9	714,6	664,6	612,7	500,0	357,5	371,0	500,1	621,3	671,7	709,5	7147,1
Отопление, вентиляция жилых и общественных зданий	8104,2	7045,3	6061,2	706,0	-	-	-	-	-	912,7	5505,0	7319,7	35654,1
Промышленные нужды	634,9	560,7	540,4	284,4	260,1	251,7	260,1	260,1	251,7	302,3	506,3	598,7	4711,4
Всего по населенному пункту	9476,3	8292,9	7316,2	1655,0	872,8	751,7	617,6	631,1	751,8	1836,3	6683,0	8627,9	47512,5

Затем можно определить годовую неравномерность потребления газа по формуле [2, с.56]

$$K_{год} = \frac{\sum_{K_{mi} > 1} K_{mi} \cdot n_{mi} - \sum_{K_{mi} > 1} n_{mi}}{\sum_{i=1}^{12} [K_{mi} \cdot n_{mi}]} \cdot 100, \%$$

где $K_{год}$ – годовая неравномерность потребления газа в % от годового расхода; $\sum_{K_m > 1} K_{mi} \cdot n_{mi}$ – сумма произведений коэффициентов месячной неравномерности газопотребления со значением больше единицы на соответствующее число дней в каждом месяце; n_{mi} – число дней в месяце; $\sum_{i=1}^{12} K_{mi} \cdot n_{mi}$ – сумма произведений коэффициентов месячной неравномерности газопотребления на число дней в каждом месяце.

Расчет месячных коэффициентов неравномерности газопотребления приведен в таблице 2. Максимальное значение коэффициента месячной неравномерности равно $K_m^{max} = 2,35$, минимальное $K_m^{min} = 0,15$. Равномерная подача газа соответствует $K_m = 1$. На рисунке 1 по данным таблицы 1 построен годовой график потребления, на котором ординаты представлены в виде месячных коэффициентов неравномерности.

Таблица 2 – Расчет месячных коэффициентов неравномерности

Месяцы года	Расход газа в месяц, тыс.м ³	Число дней в месяце	Средне-суточный расход газа за месяц, тыс.м ³	Средне-суточный расход газа за год, тыс.м ³	Коэффициент K_{mi}	Произведение $K_{mi} \cdot n_{mi}$
Январь	9476,3	31	305,7	130,2	2,35	72,9
Февраль	8292,9	28	296,2	130,2	2,28	63,8
Март	7316,2	31	236,0	130,2	1,81	56,1
Апрель	1655,0	30	55,2	130,2	0,42	12,6
Май	872,8	31	28,2	130,2	0,22	6,8
Июнь	751,7	30	25,1	130,2	0,19	5,7
Июль	617,6	31	19,9	130,2	0,15	4,7
Август	631,1	31	20,4	130,2	0,16	5,0
Сентябрь	751,8	30	25,1	130,2	0,19	5,7
Октябрь	1836,3	31	59,2	130,2	0,45	14,0
Ноябрь	6683,0	30	222,8	130,2	1,71	51,3
Декабрь	8627,9	31	278,3	130,2	2,14	66,4
Итого за год	47512,5	365				365,0

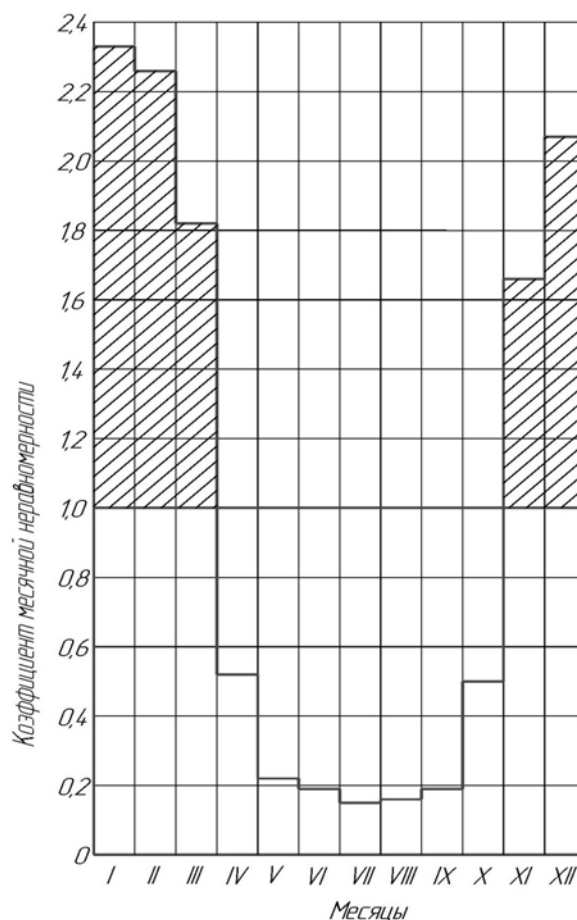


Рисунок 1 – Неравномерность потребления газа по годовому графику

Годовая неравномерность потребления газа составит:

$$K_{год} = \frac{(72,9 + 63,8 + 56,1 + 51,3 + 66,4) - (31 + 28 + 31 + 30 + 31)}{365} \cdot 100 = 43,69\%.$$

Для выравнивания неравномерности годового графика целесообразно использовать подземное хранилище газа, необходимая емкость которого для данного населенного пункта составит:

$$V_{н.х.} = \frac{Q_{год} \cdot K_{год}}{100} = \frac{47512,5 \cdot 43,69}{100} = 20758,2 \text{ тыс. м}^3,$$

где $V_{н.х.}$ – необходимая емкость подземного хранилища газа, тыс. м³; $Q_{год}$ – годовой расход газа по населенному пункту, тыс. м³; $K_{год}$ – годовая неравномерность потребления газа, %.

На рис. 2 показан годовой график потребления газа рассматриваемым населенным пунктом.

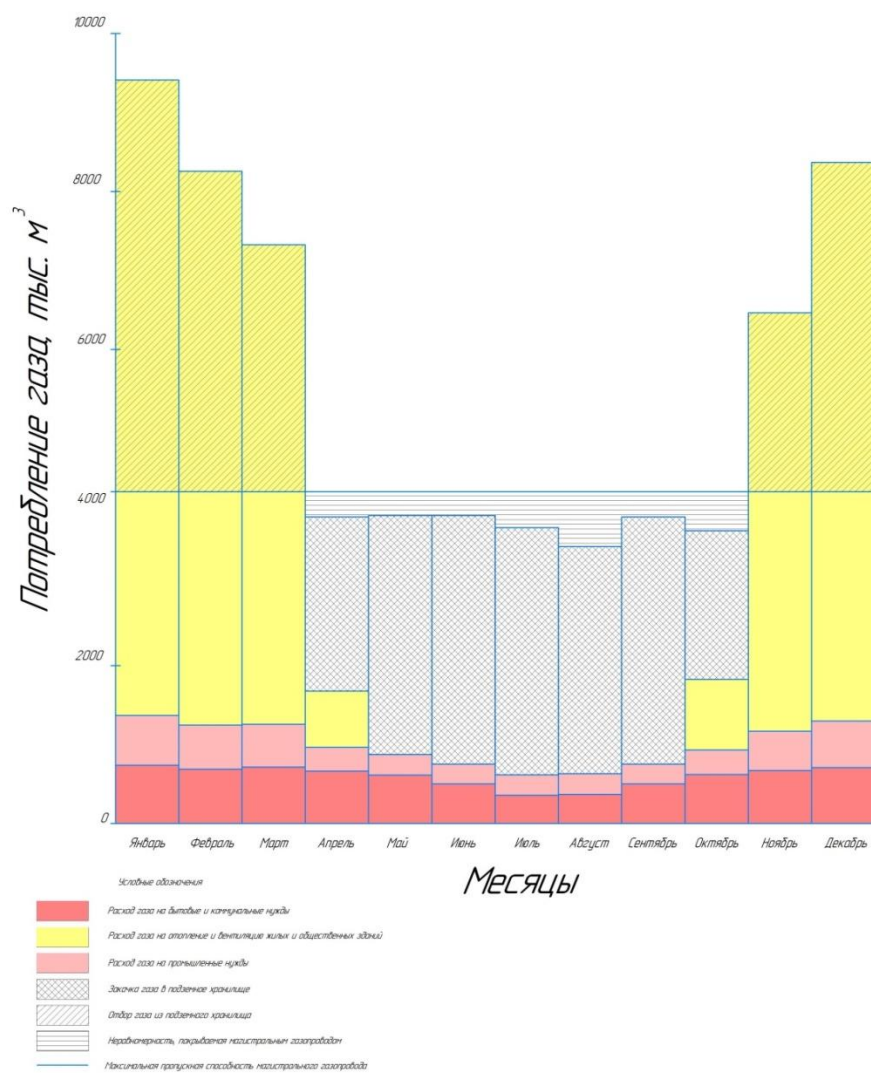


Рисунок 2 – Годовой график потребления газа

После выравнивания годового графика потребления газа с помощью подземного хранилища степень заполнения годового графика составила 0,94 при допустимом значении не менее 0,85. Таким образом, негативные последствия неравномерного потребления газа при газоснабжении рассматриваемого населенного пункта удалось избежать.

Список использованной литературы

1. СП 62.13330.2011 Газораспределительные системы. Актуализированная редакция СНиП 42-01-2002 (с Изменениями №1, 2, 3) . – М.: Стандартинформ, 2020. - 36 с.
2. Ионин, А.А. Газоснабжение: учебник. 5-е изд., стер. / А.А. Ионин. - СПб: Лань, 2012. - 448 с.
3. Климова, Л.А. Анализ неравномерности работы системы газоснабжения и механизмов ее регулирования / Л.А. Климова, А.И. Горбатенко // THESAURUS : збірник наукових прац. – Магілеў : Магілеўскі інстытут МУС, 2015. – Вып. 1. – с. 90-94.
4. Петряков, В.А. Аспекты технологической надежности газораспределительных сетей / В.А. Петряков, М.Ю. Земенков, А.М. Куликов, А.Н. Шиповалов // Современные проблемы науки и образования. – 2015. – № 2-3. URL: <http://science-education.ru/ru/article/view?id=23354> (дата обращения: 13.03.2021).

УДК 628.16

А.Р. Ясавиева, И.Г. Шешегова

Казанский государственный архитектурно-строительный университет,
г.Казань, Россия

НЕКОТОРЫЕ АСПЕКТЫ ХОЗЯЙСТВЕННО-ПИТЬЕВОГО ВОДОСНАБЖЕНИЯ Г. РАДУЖНЫЙ ХМАО-ЮГРА

Аннотация. В статье представлен анализ существующей системы хозяйственно-питьевого водоснабжения г. Радужный ХМАО-ЮГРА. Представлены сведения о водозаборных сооружениях подземных вод, технологии водоподготовки на очистных сооружениях.

Ключевые слова: система хозяйственно-питьевого водоснабжения, подземная вода, водозаборные сооружения, очистная станция, технология водоподготовки.

Город Радужный расположен на правом берегу реки Аган в северо-восточной части Ханты-Мансийского автономного округа – Югра. Площадь населенного пункта составляет 142,1 км², численность населения - 43 666 чел.

Система водоснабжения города состоит из двух технологических зон. Первая зона обеспечивает водой центральную часть города, вторая зона – микрорайон Южный.

Для целей хозяйственно-питьевого водоснабжения города Радужный используются подземные воды Северо-Радужного, Радужного и Южно-Радужного месторождений. Забор подземный вод осуществляется тремя независимыми водозаборами ВЗУ №1, ВЗУ №2, ВЗУ №3.

Водозаборный узел ВЗУ №1 (Северо-Радужное месторождение) расположен в Северной промышленной зоне города. ВЗУ №1 включает в себя 15 артезианских скважин. Режим работы скважин круглосуточный. Вода забирается каждой скважины погружными насосами типа ЭЦВ 8-25-100 и ЭЦВ 8-40-60 и подается на очистную станцию «ВОС-8000» в количестве 5700 м³/сут.

ВЗУ №2 (Радужное месторождение) расположен в 6 км от города. Водозабор включает в себя 24 скважины. Режим работы скважин круглосуточный. Забор воды из каждой скважины осуществляется погружными насосами типа ЭЦВ 8-40-120 и ЭЦВ 8-40-60, подается вода на очистную станцию «ВОС-15000» производительностью 15000 м³/сут.

ВЗУ №3 (Южно-Радужное месторождение) расположен в микрорайоне «Южный». Водозабор №3 включает в себя 9 скважин. Поднятая вода от ВЗУ №3 поступает на «ВОС-1000» производительностью 1000 м³/сут.

Зоны санитарной охраны скважин выдержаны в радиусе 30 метров. Имеется общее ограждение в границах первого пояса ЗСО. Скважины обустроены в отапливаемых павильонах, устья загерметизированы. Контрольно-измерительная аппаратура имеется в рабочем состоянии на всех скважинах. Техническое состояние скважин удовлетворительное.

На «ВОС-8000» происходит очистка воды посредством дегазаторов-аэраторов, напорных осветлительных фильтров с кварцевой загрузкой и ультрафиолетового обеззараживания. Качество очистки воды на ВОС-8000 не удо-

влетворяет нормативным требованиям [1]. Необходимо изменение технологии водоподготовки и проведение реконструкции данной очистной станции.

Станция «ВОС-15000» построена по проекту итальянской фирмы «Сальфра». Для удаления сероводорода и уголекислоты, а также для окисления железа подземная вода проходит аэрацию-дегазацию. Дальше вода обрабатывается с применением химреагентов (гипохлорит кальция, гашеная известь, хлорид железа, феннопол). Растворы реагентов подаются дозированно пропорционально количеству подаваемой воды в камеру смешения, где вступает в химическую реакцию с соединениями железа и марганца. Выпавшие в осадок соединения железа и марганца коагулируются и осаждаются в осветлителях. После осветлителей вода последовательно проходит фильтрацию в кварцевых, а затем угольных фильтрах. Перед подачей воды в городскую водопроводную сеть проводится ее ультрафиолетовое обеззараживание. Вода, подаваемая в городской водопровод от ВОС-15000, соответствует требованиям [1].

Очищенная вода направляется в резервуары чистой воды, находящиеся на территории «ВОС-8000» и «ВОС-15000». Резервуарный парк включает пять резервуаров общим объемом 8000 м³ (три РЧВ по 2000 м³ и два РЧВ по 1000 м³). Из РЧВ насосами насосной станции второго подъема, состоящей из 12 насосов, вода перекачивается в городскую хозяйственно-питьевую водопроводную сеть.

Исходная вода из ВЗУ №3 поступает на очистные сооружения «ВОС-1000» в блок аэратора-дегазатора, где насыщается кислородом и освобождается от сероводорода. После блока аэратора вода, насосами станции дегазированной воды, подается в бак хлопьеобразования, где перемешивается с химическими реагентами (хлорным железом, гипохлоритом натрия и известью) для интенсификации процесса коагуляции. После перемешивания вода самотеком поступает в блок отстойников-осветлителей, где происходит осветление воды. Затем осветленная вода поступает в емкость, откуда насосами подается на угольные фильтры на доочистку. После угольных фильтров вода под остаточным давлением поступает в блок фильтров «Деферум» для обезжелезивания и дальше самотеком поступает в резервуары чистой воды. Из резервуаров насосами насосной станции второго подъема, через установку ультрафиолетового излучения, подается в разводящую сеть мкрорайона Южный. Вода, подаваемая в городской водопровод от «ВОС-1000», соответствует требованиям [1].

Список использованной литературы

1. СанПиН 2.1.4.1074-01. Питьевая вода. Гигиенические требования к качеству воды централизованных систем питьевого водоснабжения. Контроль качества. – М.: Федеральный центр Госсанэпиднадзора России, 2002. – 103 с.

УДК 628.16

А.Р. Ясавиева, И.Г. Шешегова

Казанский государственный архитектурно-строительный университет,
г.Казань, Россия

К ВОПРОСУ РЕКОНСТРУКЦИИ СТАНЦИИ ПОДГОТОВКИ ПОДЗЕМНЫХ ВОД

Аннотация. В статье дан анализ качества подземных вод, предложена технология водоподготовки для реконструируемой очистной станции, представлена технологическая схема подготовки подземных вод для хозяйственно-питьевого водоснабжения города.

Ключевые слова: подземная вода, качество воды, реконструкция, технология водоподготовки, технологическая схема водоподготовки.

На очистной станции «ВОС-8000» происходит подготовка подземных вод для хозяйственно-питьевого водоснабжения г.Радужный ХАМО-Югра. Вода поступает на станцию от водозаборного узла ВЗУ №1, забирающего подземную воду Северо-Радужного месторождения. Качество подземных вод представлено в таблице 1. По данным анализа подземная вода не соответствует требованиям [1] по цветности, содержанию аммиака и ионов аммония, железа, марганца и фенольных соединений.

Подземная вода на станции «ВОС-8000» последовательно подвергается аэрации, затем осветлению на напорных осветлительных фильтрах с кварцевой загрузкой и обеззараживанию ультрафиолетовым облучением. Качество очистки воды на станции не удовлетворяет требованиям [1]. Необходимо изменение технологии водоподготовки и проведение реконструкции очистной станции.

Таблица 1 - Показатели качества подземных вод

Показатели	Ед. изм.	Результаты анализа исходной воды	Требования СанПиН 2.1.4.1074-01
Водородный показатель	pH	6,91	6-9
Цветность	град	31	20 °цв.
Мутность	мг/л	0,20	1,5
Аммиак и ионы аммония (суммарно)	мг/л	3,3	2
по азоту	мг/л	2,5	1,5
Нитрит-ион (NO ₂)	мг/л	<0,003	3
Нитрат-ион (NO ₃)	мг/л	0,62	45
Железо (общее)	мг/л	4,2	0,3
Марганец	мг/л	0,16	0,1
Медь	мг/л	0,075	1
Полифосфаты (PO ₄)	мг/л	1,9	3,5
Сульфат-ион	мг/л	7,5	500
Хлорид-ион	мг/л	<2	350
Жесткость общая	мг-экв/л	1,50	7
Перманганатная окисляемость	мг/л	4,4	5

Показатели	Ед. изм.	Результаты анализа исходной воды	Требования СанПиН 2.1.4.1074-01
Сухой остаток (минерализация)	мг/л	131	1000
Нефтепродукты	мг/л	0,091	0,1
Фенолы летучие	мг/л	<0,002	0,001

В соответствии с результатами анализа исходной воды и требований, предъявляемых к питьевой воде [1], разработана технология подготовки подземных вод.

Так как применяемый на «ВОС-8000» для обезжелезивания и деманганации метод фильтрования с предварительной аэрацией не дает требуемого эффекта очистки, то предлагается заменить аэрацию на реагентное окисление соединений железа и марганца. В качестве реагента-окислителя рекомендуется использовать современный реагент «диоксид хлора и хлор» [2]. Одновременно с окислением железа и марганца будет проходить окисление веществ, обуславливающих цветность воды. Кроме этого применение реагента на начальном этапе обработки воды будет способствовать лучшему извлечению органических соединений из воды на последующем этапе.

Задержание окисленных соединений железа, марганца и соединений, обуславливающих цветность, будет происходить при фильтровании на скорых напорных фильтрах с зернистой загрузкой.

Для удаления присутствующих в воде органических загрязнений (аммонийного азота и фенола) необходимо применить сорбцию на фильтрах, загруженных активированным углем АГ-3 [3].

Обеззараживание очищенной воды предусматривается так же реагентом «диоксид хлора и хлор».

Технологическая схема водоподготовки для хоз-питьевого водоснабжения г. Радужный представлена на рисунке 1. В ее состав входят: установка «ДХ-100» по получению реагента «диоксид хлора и хлор» 3, осветительный фильтр 4, сорбционный фильтр 5, резервуар чистой воды 6, насосы 7, 8, 9, соединительные трубопроводы и запорно-регулирующая арматура

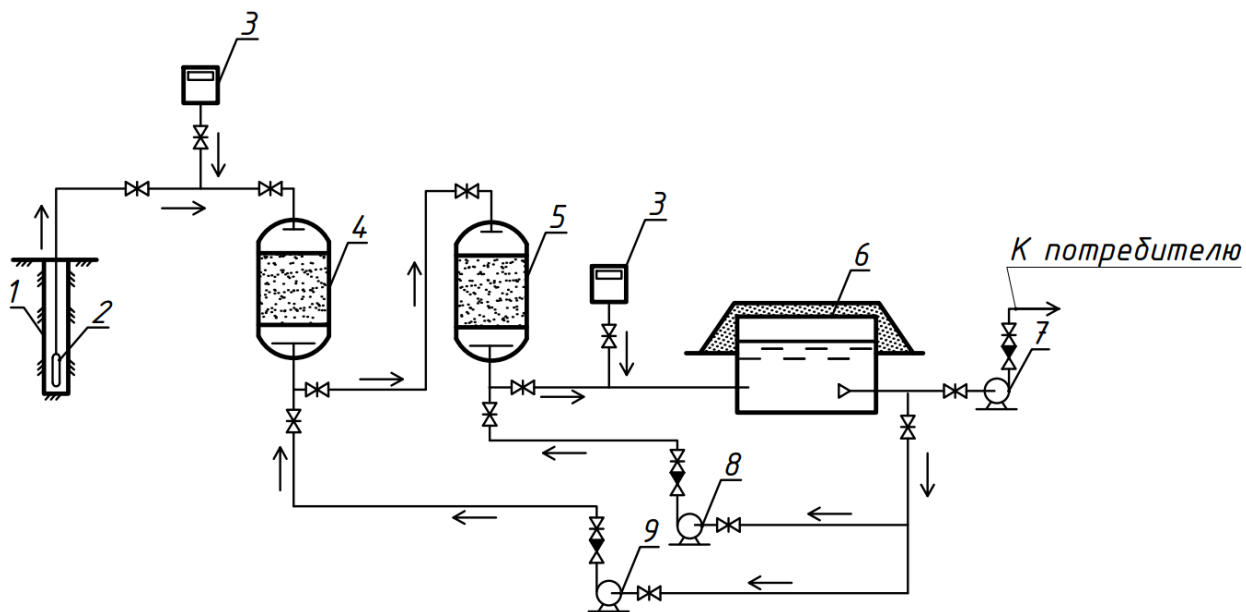


Рисунок 1 – Технологическая схема подготовки подземной воды для хозяйственно-питьевого водоснабжения г. Радужный

Вода из артезианских скважин 1 водозаборного узла ВЗУ №1, насосом 2 подается на станцию водоподготовки «ВОС-8000». Для окисления железа и марганца, органических соединений в трубопровод перед подачей воды на осветление, подаётся комбинированный дезинфектант «диоксид хлора и хлор», получаемый на установке 3. Далее вода подается на напорные скорые фильтры 4 для осветления. После фильтров 4 осветленная вода под остаточным давлением подается на сорбционные фильтры 5, загруженные активированным углем. На сорбционных фильтрах происходит удаление фенольных соединений и аммонийного азота. Затем вода отводится в существующие резервуары чистой воды 6, откуда насосами 9, установленными в цехе водоподготовки подается потребителю. Перед подачей воды в резервуар предусмотрено ее обеззараживание комбинированным дезинфектантом «диоксидом хлора и хлора». Промывка осветлительных и сорбционных фильтров предусмотрена очищенной водой, которая подается из резервуара чистой воды 6 насосами 8 и 9.

Список использованной литературы

1. СанПиН 2.1.4.1074-01. Питьевая вода. Гигиенические требования к качеству воды централизованных систем питьевого водоснабжения. Контроль качества. – М.: Федеральный центр Госсанэпиднадзора России, 2002. – 103 с.
2. Автоматическая установка по производству диоксида хлора для обработки питьевых, оборотных и сточных вод / АО «УНИХИМ с ОЗ». [URL:http://www.unichim.ru](http://www.unichim.ru) (дата обращения 28.03.2021).
3. Журба М.Г., Соколов Л.И., Говорова Ж.М. Водоснабжение. Проектирование систем и сооружений: издание второе, переработанное и дополненное: Учебное пособие. Том 2 – М.: Издательство АСВ, 2004. – 496 с.

Секция 2

Тенденции совершенствования строительных технологий и процессов

УДК 625.7

Л.А. Богуславский

Владимирский государственный Университет имени Александра Григорьевича и Николая Григорьевича Столетовых

НЕДОСТАТКИ СИСТЕМ АВТОМАТИЗИРОВАННОГО ПРОЕКТИРОВАНИЯ РАЗДЕЛА ОРГАНИЗАЦИИ ДОРОЖНОГО ДВИЖЕНИЯ

Аннотация: Выполнен анализ недостатков систем автоматизированного проектирования, при проектировании раздела дорожного движения. Рассмотрены этапы проектирования графиков обустройств автомобильных дорог.

Ключевые слова: организация дорожного движения, автомобильные дороги, системы автоматизированного проектирования.

Сегодня, в чрезвычайно конкурентной и чувствительной деловой среде, своевременная подготовка проектов строительства и реконструкции дорог зависит от современных компьютерных средств. Таким образом, возникает вопрос выбора программного обеспечения для автоматизированного проектирования разделов проектной документации автомобильных дорог, с целью экономии времени и финансов проектной организации.

В настоящее время набор простых базовых функций уже перестал быть программным решением для успешного сокращения времени проектирования, улучшения качества проектирования и достижения лучших результатов. Возрастающим ключевым фактором являются функциональные возможности средств автоматизированного проектирования, их взаимосвязь и интеграция с другими подпрограммами, а также возможность для проектировщиков работать вместе над проектом в любой компьютерной сети.

Программное обеспечение систем проектирования смежных разделов проектной документации автомобильных дорог зависит от основных технологий, дающих пользователю возможность выбирать лучшие решения. Рождение новых технологий позволяет усовершенствовать программное обеспечение созданными функциями.

Модели процессов проектирования смежных разделов проектной документации автомобильных дорог очень схожи во многих современных программах автоматизированного проектирования. Этапы проектирования практически одинаковы во всех программных продуктах, за исключением некоторых функций.

Традиционно, проекты организации дорожного движения разрабатываются, как и основные разделы проектной документации по автомобильным дорогам в два этапа: первый этап включает в себя сбор исходных данных - полевые изыскания. Второй этап представляет собой разработку инженерами проекта, создание ведомостей, планов и схем.

В результате проект представляет собой набор отчетных документов, которые должны быть согласованы с государственными организациями, осуществляющими надзор за организацией и безопасностью дорожного движения, и после согласований проект должен быть сдан заказчику. [1]

Автоматизация данного процесса началась с использования графических векторных редакторов и программ, которые в своем функционале имели возможность создавать чертежи. Множество организаций до сих пор пользуются различными системами автоматизированного проектирования и геоинформационными системами, позволяющими получать чертежи автомобильных дорог, которые впоследствии дорабатываются до требуемой формы инженерами вручную. Такой подход к проектированию облегчил работу инженеров, сократив количество лишних действий с созданием чертежей дороги вручную, но все же стала очевидной задача создания программного обеспечения, которое могло бы обеспечить комплексную разработку разделов организации дорожного движения, оперируя моделью проектируемой или существующей автомобильной дороги, и способного довести до автоматизма решение специфичных, для проектируемого раздела, задач, таких как расстановка технических средств, вывод ведомостей объемов работ и т.д.

В наши дни существует множество систем, предназначенных для разработки проектов организации дорожного движения: CREDO Дислокация («Кредо-Диалог», Беларусь), модуль «Проектирование схем дислокации ТС ОДД», входящий в состав комплекса Титул-2005 («Титул-2005», г. Саратов), RapidPlan (Invarion, Австралия), CONE (CONE Software, Великобритания), ConeZone (SignCAD Systems, США), Топоматик Robur (Топоматик, г. Санкт-Петербург). Однако иностранные программы зачастую не содержат инструментов, необходимых отечественному специалисту и проект в них выполняется в произвольном формате. Самыми главными минусами иностранных программ являются, как отсутствие международных стандартов и нормативной документации, так и большие различия в правилах организации и обеспечения безопасности дорожного движения. В итоге это приводит к невозможности использования полного функционала западных продуктов российскими проектировщиками.

Хоть отечественные программы и учитывают все стандарты и нормативные документы, существует проблема быстрой потери актуальности методик разработки проектов дорожного движения. В частности, проект транспортной стратегии Российской Федерации на период до 2030 года [2] предусматривает внедрение инновационных технологий строительства, реконструкции и содержания транспортной инфраструктуры, и как следствие, переход на контракты жизненного цикла в отношении автомобильных дорог. Вследствие этого уста-

ревшим оказывается сам подход к созданию проектов дорожного движения, состоящий из следующих этапов:

1. Проведение полевых инженерных изысканий на проектируемой дороге и фиксация существующих технических средств.
2. Сбор информации по интенсивности движения и аварийности на проектируемом участке.
3. Ввод исходных данных в программный продукт.
4. Разработка схемы организации дорожного движения средствами программного продукта.
5. Согласование проекта с заказчиком и местными органами ГИБДД.
6. Формирование отчетной документации, которая сдаётся заказчику, и является в его глазах проектом.

Данный подход имеет очевидные недостатки: сбор информации является очень трудоемким и время затратным процессом, как и оцифровка данных изысканий. При оцифровке местности применяется большое количество искажений, таких как спрямление участков, сжатие в продольном масштабе, согласно методическим рекомендациям, упрощением геометрии дороги и элементов ее обустройства. На выходе мы получаем удобную для работы и печати, но лишенную точности схему организации дорожного движения, непригодную для использования совместно с проектом строительства и выгрузки в геоинформационную систему, являющуюся основой для системы управления циклом жизни автомобильной дороги. При разработке проекта организации дорожного движения спрямленная схема может использоваться только как вспомогательный инструмент для проектирования.

Также, стоит отметить, что еще одним из самых распространенных недостатков является отсутствие модели обустройства, а, следовательно, и контроля целостности проекта. Это выражается в отсутствии связей элементов обустройства и технических средств организации движения, как между собой, так и с проектируемой или существующей дорогой. К примеру, если переместить пешеходный переход, то знаки 5.19.1 «Пешеходный переход» и 5.19.2 «Пешеходный переход» [3] останутся на своем прежнем местоположении и придется их двигать в отдельном порядке или создавать новые. Возникают проблемы и с линейно - протяженными объектами, такими как барьерное или ограждения, которые зачастую имеют большую протяженность и могут находиться на всей длине рассматриваемого участка. При редактировании традиционными методами, пользователю придется проектировать и редактировать каждый участок по отдельности или использовать вспомогательные средства для объединения объектов в группы или участки. Если игнорировать данные действия, то в последствии, при выводе ведомостей, в отчет попадут некорректные и неверные данные. Тем более, существующие модули организации дорожного движения, позволяющие проектировать технические средства не проверяют проектные решения в соответствии с государственными стандартами.

Подводя итоги, хотелось бы отметить что программным продуктам для разработки проектов организации дорожного движения предстоит еще долгий

путь, чтобы предоставить проектировщику возможности для проектирования со всеми современными стандартами и требованиями.

Список использованной литературы:

1. Порядок разработки и утверждения проектов организации дорожного движения на автомобильных дорогах – М., 2006. – 21 с.
2. Транспортная стратегия Российской Федерации на период до 2030 года. Проект. – М.: Минтранс, 2013. – 326 с.
3. ГОСТ Р 52289–2019. Правила применения дорожных знаков, разметки, светофоров, дорожных ограждений и направляющих устройств.– 111 с.

УДК625.7(0758)

А.В. Вихрев

Владимирский государственный университет им. А.Г. и Н.Г. Столетовых,
г. Владимир, Россия

АКТУАЛЬНЫЕ АСПЕКТЫ ЭКСПЛУАТАЦИИ ГОРИЗОНТАЛЬНОЙ ДОРОЖНОЙ РАЗМЕТКИ

Аннотация: в работе рассмотрены проблемы, связанные с выявлением закономерностей износа горизонтальной дорожной разметки в зависимости от характеристик транспортного потока, геометрических параметров и типа дорожного покрытия и погодноклиматических факторов.

Выявлены закономерности износа разметки на примере участков дорог во Владимирской области. Созданы предпосылки для разработки уточненных норм расхода разметочных материалов, в зависимости от внешних факторов.

Ключевые слова: горизонтальная дорожная разметка, интенсивности и грузонапряженности движения, адгезионные характеристики, толщиномер, износ линии дорожной разметки.

В результате постоянно растущего автопарка и в связи с ежегодно растущей на 3—7 % интенсивностью движения, на дорогах общего пользования, пропорционально увеличивается и аварийность. Для решения указанной проблемы необходимо уделять повышенное внимание средствам организации дорожного движения, в частности горизонтальной дорожной разметке.

Отсутствие или неудовлетворительное состояние горизонтальной дорожной разметки влечет за собой рост дорожно-транспортных происшествий, связанных с неудовлетворительными дорожными условиями, в среднем на 30 %.

Таким образом, обеспечение автомобильных дорог качественной разметкой, сохраняющей свои потребительские свойства в течении всего периода эксплуатации, является важнейшей задачей содержания автомобильных дорог.

На устройство дорожной разметки ежегодно выделяются значительные средства. Так, на дорогах России только в 2016 году на этот вид работ было затрачено более 3,387 млрд рублей, причем около 50 % затрат составляет стоимость материалов для ее нанесения [1].

Учитывая значительные затраты, необходимо усилить контроль за фактическим состоянием нанесенной разметки в течении всего периода ее эксплуатации. В ходе исследований была предпринята попытка группировки внешних факторов, влияющих на износ дорожной разметки в различные периоды эксплуатации.

Для нанесения дорожной разметки используются различные материалы (табл.1). Один и тот же материал может быть нанесен на дорожное покрытие с использованием различных технологий, в следствие чего эксплуатационные показатели, устроенной разметки, также могут в значительной степени отличаться [5].

Широкий спектр материалов, и различные условия эксплуатации разметки, обуславливает колебания сроков ее службы.

В настоящее время при подборе материала и технологии устройства дорожной разметки, не в полной мере учитываются характеристики шероховатости асфальтобетонного покрытия интенсивность и состав движения и ряд других факторов, оказывающих непосредственное влияние на срок службы нанесенной разметки.

Для каждого типа разметочного материала необходимо использовать оригинальный набор оценочных характеристик, зависящий от типа материала (краска, горячий термопластик, холодный термопластик и т.д.).

Таблица 1 - Разметочные материалы для устройства горизонтальной дорожной разметки

Тип материала	Исходное состояние (ИС)	Технологическое состояние (ТС)	Эксплуатационное состояние (ЭС)	Технологии	Толщина слоя разметки
Краска	жидкая	жидкая	твердая пленка	аэрозольное ручная	до 0,5 (0,8) мм (сухой слой, в скобках - со стеклотар.)
Терм. пластик	порошок или твердый монолит	текучая масса (расплав)	твердый монолит	скреперная каретка эксфудер ручная (из готовых элементов VTRHTOR напыление (спрей)	более 1,5 мм
					до 1,5 мм
Холодн. пластик	текучая масса	то же (катализированная)	твердый монолит	напыление (спрей) Ручная (по контуру или трафарету)	до 1,5 мм
					более 1,5 мм
Полимер. лента	твердая пленка	твердая пленка	твердая пленка	Горячее втапливание холодное наклеивание	более 1,0 мм

На основе анализа существующей нормативной документацией [3], были установлены закономерности влияния внешних факторов на степень износа горизонтальной дорожной разметки, нанесенной стандартным способом, в процессе эксплуатации [2].

В ходе проведения предварительных исследований ставилась задача выявления влияния количества полос движения, шероховатости покрытия, средней скорости движения транспортного потока и интенсивности движения на закономерности уменьшения толщины слоя разметки и, как следствие, на срок ее службы.

Проведенные на муниципальных и региональных дорогах Владимирской области обследования подтвердили зависимость степени износа горизонтальной дорожной разметки от адгезионных характеристик разметочных материалов, характеристик покрытия на которое наносится разметка, условий нанесения разметочного материала, климатических факторов, состава и интенсивности движения.

Подтверждено утверждение, что в ходе равномерного износа разметки степень ее износа прямо пропорционален интенсивности и грузонапряженности движения на рассматриваемом участке дорог. Данные исследований СоюзДорНИИ, позволили ввести характеристику износа, называемую уровнем износостойкости [4]. Эта характеристика использовалась для определения нагрузок, необходимых для истирания слоя разметочного материала.

С целью снижения объема работ по обследованию состояния разметки, проведение замеров было ограничено периодом первых нескольких месяцев (3-4), в течении которых происходит наиболее интенсивный износ.

При выборе участков на которых проводились исследования учитывались: интенсивность движения, количество полос движения, характеристики асфальтобетонного покрытия, средняя скорость движения на участке.

На основании вышеприведенных факторов, для проведения исследований были определены участки на различных дорогах Владимирской области, данные о которых указаны в табл.2.

Для наблюдений за износом разметки проводились точечные измерения индикаторным толщиномером.

Кроме того, участки, на которых проводились измерения, были разделены на две группы (табл. 3.): к первой отнесены данные обследований покрытий из мелкозернистого асфальтобетона; во вторую (табл. 4.) данные обследований покрытий из крупнозернистого асфальтобетона.

Таблица 2 - Участки измерений износа дорожной разметки

№ участка	Интенсивность движения, N (авт/час)	Средняя скорость,	Частота снегоуборки в сезон	Количество полос движения	Зернистость асфальтобетона
1	1910	75	35	2	крупнозернистый
2	2450	65	30	2	мелкозернистый
3	2210	65	30	2	мелкозернистый

4	3200	80	38	1	крупнозернистый
5	2000	40	54	2	мелкозернистый
6	6220	56	35	2	крупнозернистый
7	2630	40	38	2	мелкозернистый
8	320	45	40	1	крупнозернистый
9	2650	60	35	2	мелкозернистый
10	620	58	30	1	крупнозернистый
11	1590	60	40	1	крупнозернистый
12	800	85	30	1	мелкозернистый

Таблица 3 - Характеристики транспортных потоков на участках с покрытием из мелкозернистого асфальтобетона

№ участка	Средняя скорость км/ч, V	Интенсивность движения (авт./час), N
1	65	800
2	60	2650
3	65	2450
4	65	2210
5	40	2000
6	40	2630

Таблица 4 - Характеристики транспортных потоков на участках с покрытием из крупнозернистого асфальтобетона

№ участка	Средняя скорость км/ч, V	Интенсивность движения (авт./час), N
1	58	620
2	60	1590
3	75	1910
4	80	3200
5	45	320
6	56	6220

Контроль степени износа разметки по степени истирания осевой линии дорожной разметки. Степень износа оценивалась один раз в месяц точечным методом. Исследования проводились по десяти точкам на покрытии. Толщина линий контролировалась непосредственно после ее нанесения и через заданные промежутки времени.

Результаты измерений износа разметки, на примере первого участка, приведены в табл.5.

Механизм воздействия сил трения на покрытия из мелко и крупнозернистого асфальтобетона существенно отличаются, и определяются силами сцеплением краски с поверхностью покрытия.

Полученные в ходе предварительных исследований результаты подтвердили утверждение о том, что износ разметки может быть, как равномерным, так и неравномерным.

В случае равномерного износа толщина материала, в следствии приложения равномерных транспортных нагрузок, равномерно уменьшается по всей площади разметки.

В случае неравномерного износа, наряду с количеством приложенных нагрузок, значительное влияние на износ разметки оказывают другие факторы, в частности способы снегоочистки и борьбы с зимней скользкостью.

Таблица 5 - Результаты измерений износа разметки на опытном участке № 1
Участок № 1 Интенсивность движения 46000 авт./сут.

время, после начала наблюде- ния, t, мес.	способ контроля			
	Линия-М		Полимер-С	
	h, мм	H, мм	h, мм	H, мм
1	2	3	4	5
2	0,68	0.84	0,54	0.61
3	0,62	0.84	0,51	0.61
4	0,45	0.84	0,44	0.61
5	0,41	0.84	0,34	0.61
6	0,31	0.84	0,29	0.61
7	0,22	0.84	0,23	0.61
8	0,12	0.84	0,13	0.61
9	0,08	0.84	0,1	0.61
10	0,05	0.84	0,05	0.61
11	0	0.84	0,03	0.61
12	0	0.84	0	0.61

На основании обработки полученных экспериментальных значений выявлена зависимость степени износа горизонтальной дорожной разметки от средней скорости, интенсивности движения и типа асфальтобетонного покрытия (шероховатости).

Исследованы факторы, влияющие на износ дорожной разметки, в зависимости от величины колесной нагрузки и типа дорожного покрытия;

Определено влияние наиболее значимых факторов, на интенсивность износа горизонтальной дорожной разметки.

Установлены закономерности, позволяющие предсказывать величину износа линии дорожной разметки по интенсивности дорожного движения на заданном участке; средней скорости движения на данном участке; шероховатости покрытия.

На основании проведенных предварительных исследований, предполагается разработка модели для определения фактического срока службы горизонтальной дорожной разметки в зависимости от внешних факторов и типа дорожного покрытия.

Список использованной литературы

1. Экономика автомобильного транспорта: Учеб. пособие для студентов высш. уч. заведений. Кононова Г.А. – М: Издательский центр «Академия», 2006 – 320 с.
2. Организация автомобильных перевозок и безопасность движения: Конспект лекций / Антонов В.Н., Каз.федер.ун-т. – Казань - 2013. – 83 с.

3. Методические рекомендации по нанесению дорожной разметки на покрытие автомобильных дорог / Министерство транспорта РФ государственная служба дорожного хозяйства (Росавтодор) -М., 2004.- 62 с.

4. Методические рекомендации по выбору и применению материалов для разметки автомобильных дорог. Союздорнии. М., 2002.-34 с.

5. Баловнев, В. И. Эксплуатация специальных автомобилей для содержания и ремонта дорог / В. И. Баловнев, Г. Л. Карабан, И. А. Засов. - М, 1992. - 263 с.

УДК 625.7.08.004

Т.Р. Красникова, Г.В.Проваторова

Владимирский государственный университет имени Александра Григорьевича и Николая Григорьевича Столетовых, г. Владимир, Россия

УКРЕПЛЕНИЕ СЛАБЫХ ГРУНТОВ ПОД ДОРОЖНЫЕ НАСЫПИ НА ПРИМЕРЕ ВЛАДИМИРСКОЙ ОБЛАСТИ

Аннотация: в статье рассмотрены проблемы строительства дорожных насыпей на слабых грунтах, материалы, применяемые для строительства, а также технологии укрепления грунтов.

Ключевые слова: автомобильные дороги, слабые грунты, основание, укрепление.

Строительство автомобильных дорог сложный технологический процесс, на качество которого воздействует много факторов, наиболее значимыми являются климатические и грунтово-геологические условия района строительства.

На существующих дорогах, проложенных в условиях сильно пересеченного рельефа, часто возникают сплывы откосов глубоких насыпей и выемок из-за выклинивания грунтовой воды или водонасыщения грунта при промерзании и оттаивании. Нередко деформация откосов вызывается наличием неустойчивых грунтов в основании сооружения.

В России, в целом, достаточно остро стоит проблема строительства дорог в сложных условиях, особенно в местах распространения слабых грунтов. Для Владимирской области актуальна данная проблема, так как значительные площади расположены на заторфованных территориях, а также в зоне развития древнего карста (рис.1) [1, с.7].

Избыточное обводнение грунтов, низкая несущая способность и другие неблагоприятные свойства, значительно осложняют процесс строительства. Для решения данной проблемы необходимо исследовать свойства грунтов, условия их образования, а также подобрать инженерно-технический метод укрепления слабых и карстовых грунтов.

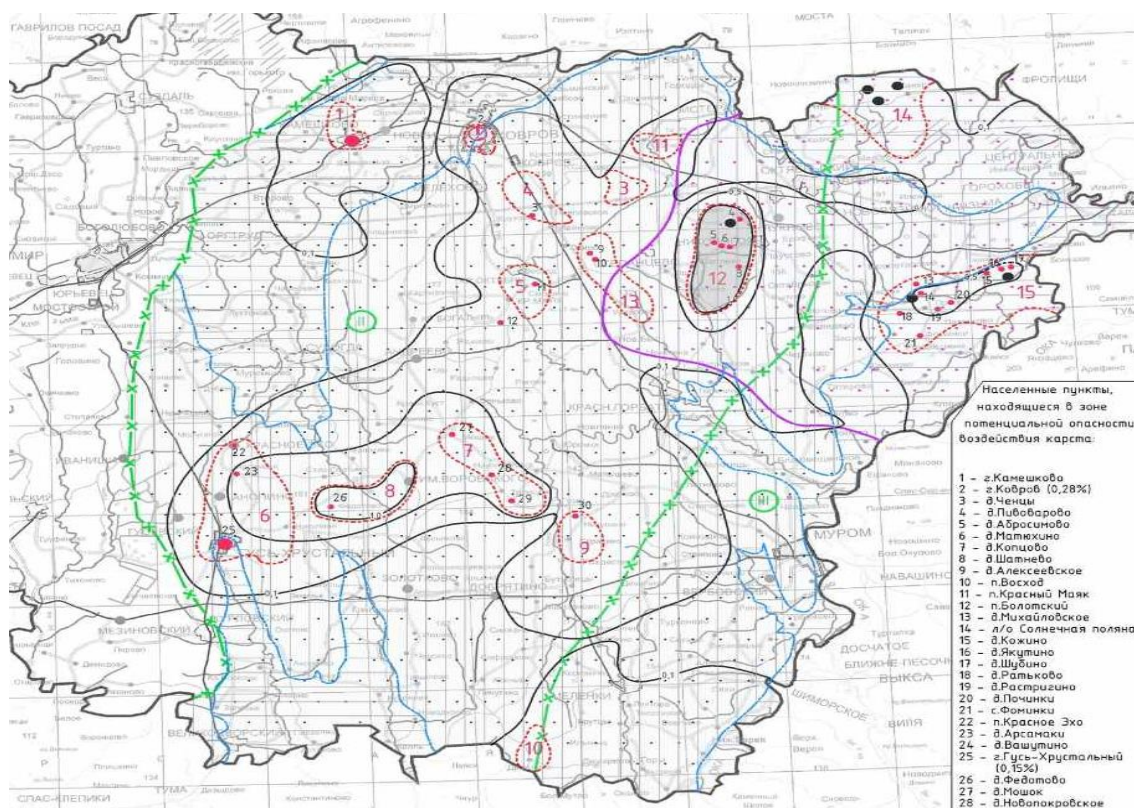


Рисунок 1 - Карта-схема пораженности территорий Владимирской области карстово-суффuzionными процессами («красные зоны»).

Радикальные меры, полностью гарантирующие устойчивость основания в сложных случаях, особенно если разрушение затронуло земляное полотно и проезжую часть, требуют выполнения инженерно-геологической съемки (рис. 2) и последующей разработки соответствующего проекта. При этом могут сооружаться грунтовые упорные бермы, подпорные стенки, выполняться заделка вывалов грунтом с уполаживанием откосов или специальные мероприятия по повышению устойчивости (армирующие прослойки, различного исполнения габионы, укрепленный грунт и т.д.).



Рисунок 2 - Выполнение инженерно-геологической съемки.

Одной из важнейших задач стабилизации (укрепления) грунтов является улучшение физико-механических свойств слабых грунтов в основаниях, повышение прочности и устойчивости насыпи [2, с.20]. Благодаря стабилизации грунта снижается стоимость дорожно-строительных работ, что обуславливает снижение объемов вынимаемого грунта, его транспортировки и утилизации. Сокращение сроков строительных работ благодаря современному оборудованию, инновационным материалам, которые позволяют укреплять местные грунты [3, с.5].

Технология укрепления слабых грунтов принципиально новый подход к конструированию дорожных одежд. При устройстве слоев основания, морозозащитного слоя проезжей части, обочин из укрепленных грунтов поступление подземных вод к материалу земляного полотна практически исключается. Актуальность использования укрепленных грунтов обусловлена увеличивающимися объемами строительства автомобильных дорог, так же дефицитом каменных материалов. Поэтому на таких участках строительства целесообразно применять местные материалы укрепленные, разными вяжущими, возможно армирование основания земляного полотна, использование ПАВ, эмульсий, битумно – полимерных композиций, цементация при неглубокой стабилизации (до 5 м), замена слабого грунта основания при небольших объемах и другие мероприятия [5, с.15].

Для укрепления местных переувлажненных грунтов разработана методика применения карбамидных синтетических смол. В результате взаимодействия вещества с грунтом образуются материалы, обладающие повышенной прочностью, морозостойкостью и долговечностью. Глубинная стабилизация отличается гибкостью применения, экономией материалов и ресурсов, но не всегда применима для высоких насыпей. Использование ПАВ, эмульсий дает многократную экономию, сокращает затраты на строительство, т.к. работы можно производить в любых труднодоступных местах методом смешения материалов на дороге, за счёт этого улучшаются деформационные характеристики грунтов, плотность грунта. При этом качество и долговечность основания конструкции не уступает основаниям, построенным традиционными способами.

Армирование основания земляного полотна на слабых грунтах позволяет повысить его устойчивость. Грунтовый массив усиливают с помощью включения в них элементов с повышенной прочностью, которые хорошо работают на сжатие, растяжение и имеют высокие показатели сцепления и угла внутреннего трения. В качестве таких материалов выступают геоматериалы, георешетки, тканые геополотна и дренажные маты.

Цементирование так же является одним из способов крепления грунтов, широко используется для закрепления оползневых грунтов, заполнения карстовых пустот. Метод построен на введение цементного раствора в пустоты.

На основе анализа и сравнения методов стабилизации грунтов, для строительства дорог во Владимирской области более выгодно применять различные ПАВ, эмульсии, битумно – полимерные композиции с различным процентным

соотношением вяжущего и грунта, т.к. композиционные составы возможно производить на участке работ или местном заводе.

Заслуживает внимания технология армирования геосинтетикой основания земляного полотна, что делает возможным применение такого метода на болотах.

Технология стабилизации слабых грунтов позволяет сократить расходы на строительство автомобильных дорог в области свыше 20% по сравнению с традиционными методами.

Список использованной литературы

1. ГОСТ 25100 – 95 «Грунты. Классификация». – М.: МНТКС, 2005. – С. – 7.
2. СНиП 2.05.02-85* «Автомобильные дороги». – М.: ФГУП ЦПП, 2007. – С. – 20.
3. СНиП 2.05.02-85 «Пособие по проектированию земляного полотна автомобильных дорог на слабых грунтах». – М., 2004. – С. – 5.
4. СП 131.13330.2018 «Строительная климатология». – М., 2018. – С. 100.
5. ОДМ 218.1.004 – 2011 «Классификация стабилизаторов грунтов в дорожном строительстве». – М.: "НВЦ "Индортех", 2012. – С. – 15.

УДК 625.72

Э.Ф. Семёхин, Д.И. Шитиков

Владимирский государственный университет имени А.Г. и Н.Г. Столетовых, г. Владимир, Россия

ИСПОЛЬЗОВАНИЕ BIM-ТЕХНОЛОГИЙ В ПРАКТИКЕ ДОРОЖНОГО СТРОИТЕЛЬСТВА

Аннотация: В данной статье рассматриваются преимущества и недостатки BIM-технологий в проектировании автомобильных дорог. Используя актуальную информацию о BIM, изложена краткое оценочное суждение об этой технологии. Устанавливаются критерии успешного применения 3D-технологий в России. Предлагается иные подходы к развитию BIM на государственном уровне.

Ключевые слова: BIM-технологии, проектирование автомобильных дорог, жизненный цикл сооружения, внедрение BIM-технологий.

Что такое BIM?

BIM-технологии предполагают создание информационной 3D модели будущей автомобильной дороги с последующим контролем её на протяжении всего жизненного цикла. Информационная модель – модель каждый элемент которой (будущего моста, дороги или тоннеля) обладает геометрическими характеристиками, 3D-образом в программе её создания и имеет огромное количество важной сопутствующей информацией. Это информация о материалах, конструкции, календарных планах строительства и многое другое. Получается, информационная BIM-модель объекта – это единое пространство чертежей с каждым, отдельно выделенным элементом и информацией о нём, а также трёхмерная модель сооружения и различные программы внутри комплекса для расчёта

взаимосвязи различных объектов, подсчёта сроков и стоимости объекта. К тому же очередь BIM помогает достичь трех главных целей, которые волнуют любого проектировщика: снижение коллизий проекта, повышения качества и снижение времени на выполнение.

Преимущества BIM-технологий

1. Объекты в BIM — это не просто 3D модель, а информация, способная автоматически создавать чертежи, выполнять анализ проекта и т. д., предоставляя неограниченные возможности для принятия наилучшего решения с учётом всех имеющихся данных.

Например, в проектной конторе «ФИРМА» используют такое программное обеспечение (ПО), как Topomatic Robur для проектирования автомобильных дорог. Нельзя сказать, что это программа напрямую выполняет задачи BIM-технологий, но частично затрагивает её сферы.



Рисунок 1 – Визуализация проектных решений в Topomatic Robur.

2. Возможность следить за выполнением проекта, через мобильные устройства или планшеты с доступом в интернет, из любой точки мира и получать самую актуальную информацию об объекте.

3. BIM поддерживает совместные группы, поэтому различные специалисты могут вместе использовать эту информацию на протяжении всех этапов строительства, что исключает ошибки, потерю информации при передаче.

Это одно из основных преимуществ BIM-технологий, но для реализации нужен полноценно обученный персонал и единая среда проекта, но многие проектные бюро лишь частично внедряют эту технологию и до полноценного внедрения ещё далеко. Хотя есть пилотные проекты, например компания «Индор» (г. Иркутск) создали проект информационной модели автомобильной дороги Р-255 «Сибирь» и уже частично работали в общей среде с заказчиком – это большой успех. Эта среда позволила существенно повысить оперативность обмена информацией между исполнителем и заказчиком. Работая в общей среде проекта – заказчик пишет комментарий по тому аспекту, который он хотел бы видеть или исправить. (Рис. 2)

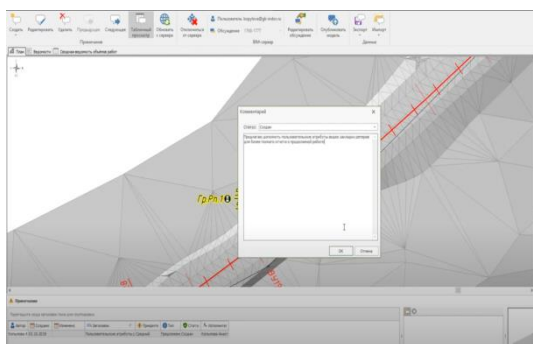


Рисунок 2 – Комментарий заказчика на добавление или исправление проекта.

4. Снижение затрат и проектных ошибок (коллизии).

Действительно, количество проектных ошибок уменьшается. При просмотре 3D информационной модели намного проще увидеть пересечение объектов между собой и устранить их в кратчайшие сроки. Также видна вся информация об объекте или части объекта при нажатии на него, тем самым проводя двойную проверку проекта.

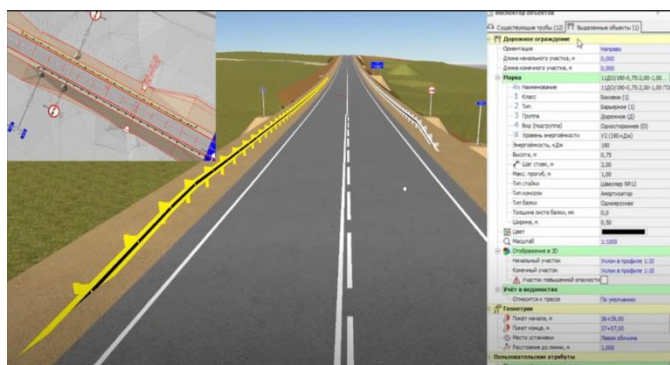


Рисунок 3 – Проверка проекта на коллизии.

5. Снижение времени на разработку проекта, так как появляется возможность реализовывать некоторые операции совместно.

6. BIM - технологии позволяют выполнить точное построение инженерных систем зданий и сооружений.

7. Осуществляется более быстрый и простой процесс подбора требуемого оборудования.

8. Точная спецификация и ведомость за счет автоматизации.

9. Основные экономические и экологические характеристики здания и сооружения определяются уже на стадии эскизного проекта, что позволяет заранее внести изменения в проект, если требуется.

10. Существует возможность прогнозирования сметы.

11. Осуществляется оптимизация процесса строительства, управления, контроля за графиком выполнения работ, за расходом материалов и средств. [1,2,3]

Наш опыт показывает, что даже частичное внедрение BIM в производственные процессы ускорило и улучшило результат. Геодезисты проектной конторы на стадии изысканий создали цифровую модель местности и дороги

(ЦММ и ЦМД) и передали её геодезистам Дорожно-Строительного Управления (ДСУ). Те в свою очередь загрузили эти ЦМ в бортовые компьютеры строительной техники, которая была оснащена 3D GPS оборудованием, с роверами на рабочих органах техники. Основной рабочей машиной при формировании ЗП является бульдозер, он разравнивает привезённый грунт и планирует его под рабочую отметку. Следовательно, мастеру остается только загрузить нужны слой для планировки и запустить работу.

Если суммировать рассмотренные преимущества, то их можно распределить по участникам инвестиционного проекта (рис.4)

Заказчик	Повышается «прозрачность».
	Снижаются риски коллизий.
	Меньше ошибок в проекте.
	Уменьшаются сроки реализации.
	Различные стратегии эксплуатации.
Экономия средств на всех этапах.	
Проектировщик	Конкурентное преимущество.
	Снижаются риски коллизий.
	Вариантное проектирование.
	Автоматизированный расчёт объемов материалов.
	Автоматизированный сметный расчёт.
Подрядчик	Конкурентное преимущество.
	Применение САУ ДСМ.
	Эффективная работа ночью.
	Ниже требования к квалификации водителей.
	Меньше исправлений ошибок в процессе стройки.
Снижение времени простоя техники.	

Рисунок 4 – Преимущества BIM для всех участников рынка.

Недостатки BIM-технологий

Мы выделили и суммировали мнение многих экспертов, которые каким-либо образом связаны с этой технологией и предлагаем следующие недостатки:

1. Определенная степень сложности в освоении программного комплекса и принятии новой технологии. Она заключается в том, что многие проектировщики не хотят обучаться новому. Они привыкли работать в САПР и там им очень комфортно, вследствие чего они не желают видеть реальных преимуществ новой технологии. Относительно недавно, 25-30 лет назад, появилась возможность проектировать на компьютере в AutoCAD и многие проектировщики отказывались от него в силу того, что все привыкли к черчению на кульмане и никому не хотелось переучиваться и тратить своё время на обучение. Спустя 30 лет мы видим, что сейчас в приоритете компьютерное автоматизированное проектирование. Спустя какое-то время BIM-технологии захватят рынок, вопрос лишь в том, насколько быстро люди поймут это и начнут изучать BIM. Также весомым фактором, влияющим на распространение и повышения общего уровня знаний, является отсутствие BIM в образовательных учреждениях и отсутствие инициативы Государства во внедрении этой технологии.

2. Дороговизна перехода с привычных методов проектирования на новые. Очень дорогостоящее ПО, обучение сотрудников, привлечение специалистов, а также снижение производительности на первом этапе внедрения (адаптация сотрудников).

3. Необходимо менять организацию процесса проектирования в целом и не только процесс и ПО, но и психологию проектировщиков в частности. [4,5]

4. Несовершенство программного обеспечения. Много проблем с выпуском ПД и РД, которая могла бы соответствовать существующим стандартам. Так же сами программы не всегда работают корректно, но это новый продукт – с каждым новым обновлением все новые ошибки исправляют, так что те, кто работают в этих программах – не ленитесь сообщать о возможных ошибках, багах и не соответствиях в тех. поддержку программ.

5. Чёткие и установленные правила пользования и оформления документации и процесса строительства с использованием BIM. Россия активно создаёт технические комитеты и ведёт работу в этом направлении. Активно над созданием стандартов работают ТК465 и до недавнего времени ПТК705 с внушительными представителями (ФАУ «РОСДОРНИИ», ПАО «Лукойл», ПАО «Газпром», BIM-Ассоциация и др.), так что ждём результатов.

Эти недостатки многим кажутся мелочью перед преимуществом BIM-технологий, но именно они и все вытекающие из них аспекты не дают полноценно развернуться и внедрить в Российский рынок новую стезю проектирования.

Зачем в России BIM-технология на государственном уровне?

Для начала скажем, что BIM и CAD это программы не одного семейства – они начали своё существование примерно в одно и то же время. И по факту сама технология BIM не новая (первый представитель BIM технологии-Archicad вышел в 1984г). Новаторским является объединение BIM и CAD и усовершенствование друг друга. На сегодня BIM это не узко направленная программа для работы архитекторов, а широкий комплекс программ позволяющий получать всю информацию о здании или сооружении и следить за процессом его строительства.

Вернёмся к вопросу для чего же нам нужна эта технология на государственном уровне? Делая обязательным применением BIM, государство таким образом заставляет проектировщиков и всех участников рынка, можно сказать из-под палки, обучаться новой технологии. Многие не признали BIM и не видят смысла применения в их конкретной работе. Небольшие и средние проектные бюро занимаются типовыми объектами, на которые у них уже «набита рука» и переучивать штат под новую технологию они не видят смысла, ради мизерных процентов в прибавлении в скорости проектирования и снижении и трудозатрат. Но государство даёт инструмент, в виде BIM и считает, что таким образом повысит качество проектов и строительства. При этом нужно не жесткое регулирование по применению BIM, а добавить проектам новые критерии в виде: уменьшении коллизий проекта или обязательная 3D-модель на особо важных объектах. С такими критериями многие участники рынка сами перейдут к BIM-

технологии, потому что без неё этих критериев не достичь. Мир не стоит на месте и в скором времени появятся новые технологии проектирования и строительства и все написанные постулаты про BIM придётся переписывать под новую тенденцию рынка, а такие технологии уже есть.

Итог

Безусловно применение BIM-технологий это большой скачок в строительстве автомобильных дорог и он улучшит их качество на протяжении всего жизненного цикла объекта от изыскания до эксплуатации. В ближайшем будущем эта технология займёт своё место на рынке и покажет себя только с лучшей стороны. Но для начала государство должно ввести необходимые нормативы, так как это новая технология, долгий и трудоёмкий процесс.

BIM-технология имеет больше плюсов чем минусов, но типовые объекты строительства не нуждаются в ней, скорее она найдёт своё место в индивидуальном проектировании, где действительно нужен особый подход к каждому элементу и цена ошибки имеет важное значение.

Список использованной литературы

1. В. Талапов , Технологии BIM: расходы на внедрение и доходы от пользования,[Электронный ресурс].Систем. требования : AdobeAcrobatReader
http://isicad.ru/ru/articles.php?article_num=16748
2. Р. А. Гилемханов, Опыт применения Autodesk Revit и Robot Structural Analysis Professional// Строительство уникальных зданий и сооружений. 2015. 11(38). с. 72-88
3. Migilinskas D., Popov V., Juocevicius V., Ustinovichius L., The benefits, obstacles, and problems of practical BIM implementation (2013) Procedia Engineering
4. Rachel Burger, Should small construction companies use BIM?// The balance.2016.7
5. В. В. Шарманов, А. Е. Мамаев, А. С. Болейко, Ю. С. Золотова, Трудности поэтапного внедрения BIM// Строительство уникальных зданий и сооружений.2015.10(37).с. 108-120

УДК 658:624.9

Е.В. Чех, Н.А. Федосюк, Н.А. Тимошук

Брестский государственный технический университет, г. Брест, Республика Беларусь

ПОТЕНЦИАЛ ИНВЕСТИЦИОННО-СТРОИТЕЛЬНЫХ ПРОЦЕССОВ И ПУТИ ЕГО ПОВЫШЕНИЯ

Аннотация: ключевой проблемой строительных предприятий в условиях конкурентоспособности является обеспечение необходимого уровня ресурсного потенциала, структура и производственные характеристики которого отвечали бы необходимым требованиям в условиях быстрого технического развития. Приводится анализ факторов, которые позволяют управлять ресурсным потенциалом.

Ключевые слова: ресурсный потенциал, инвестиционно-строительный процесс, инжиниринг, конкурентоспособность, структура, компетенции, риски.

Существующая практика разработки и реализации строительных проектов исходит из того, что различные стадии и фазы рабочих процессов, составляю-

щих жизненный цикл строительной продукции, выполняются различными организациями и предприятиями. При этом возникают серьезные трудности в координировании разработчиков и исполнителей в части минимизации рисков выхода проектов из ресурсных ограничений и обеспечения высокого качества построенных объектов.

Инвестиционно-строительный процесс – последовательная совокупность этапов достижения целей инвестирования путем реализации инвестиционных проектов в области создания и/или изменения объектов недвижимости.

Инвестиционно-строительная деятельность направлена на решение стратегических задач и предполагает осуществление капитальных вложений в строительство новых зданий и сооружений, реконструкцию и техническое перевооружение действующих предприятий, приобретение машин, инструментов и оборудования, проектно-изыскательские работы и другие затраты [1].

Процесс инвестиционно-строительной деятельности на сегодняшний день является весьма динамичным и сопровождается возрастающим спросом на услуги по проектированию и созданию новых продуктов, расширению мощностей, внедрению инноваций, совершенствованию технологий.

В современной практике неотъемлемой частью инвестиционно-строительного процесса является инжиниринг как комплексная профессиональная деятельность, осуществляемая инжиниринговыми компаниями [2]. Выполняя функции, связанные с проведением исследований, разработкой, проектированием, определением стоимостных и финансовых параметров проекта, строительством и организацией производства, инжиниринг позволяет решать конкретные практические задачи:

- предоставлять заказчику полный комплекс услуг, связанных с осуществлением инвестиционно-строительных проектов, с момента формирования инвестиционного замысла до ввода объекта в эксплуатацию;

- обеспечить переход к профессиональному управлению процессами планирования и реализации инвестиционно-строительного проекта за счет аккумуляции компетенций, научных знаний и опыта;

- сократить сроки реализации проекта и производственные издержки;

- повысить эффективность инвестиций за счет непосредственного воздействия на бюджет проекта;

- снизить инвестиционные риски компании;

- повысить конкурентоспособность на рынке.

Таким образом, предметной областью инжиниринга в инвестиционно-строительной сфере является комплексный процесс планирования и реализации инвестиционных проектов, направленных на создание основных фондов производственного и непроизводственного назначения путем строительства новых, расширения, реконструкции и технического перевооружения действующих объектов.

Одной из ключевых проблем строительных предприятий является обеспечение необходимого уровня ресурсного потенциала, структура и производственные характеристики которого должны отвечать требованиям экономики.

Ресурсный потенциал строительного предприятия – это совокупность накопленных ресурсов хозяйствующего субъекта, характеризующих возможности системы по осуществлению целенаправленной деятельности с учетом влияния факторов внутренней и внешней среды. Ресурсный потенциал необходим для оценки возможностей будущего развития, поскольку учитывает направления расширения, пополнения и воспроизводства источников ресурсов.

Ресурсы строительного предприятия представляют собой упорядоченную совокупность потенциальных возможностей организации, при использовании которых обеспечивается реализация основных функций предприятия. Наличие ресурсов, их качественный и количественный состав во многом определяют выбор и эффективность реализации стратегии развития потенциала строительного предприятия [3].

Состав ресурсного потенциала строительного предприятия представляет собой совокупность следующих составляющих:

- имущественного;
- финансового;
- кадрового;
- организационно-технического;
- информационных ресурсов;
- технологических ресурсов;
- технические ресурсы;
- пространственных ресурсов (склады, дороги, коммуникации и прочие непроизводственные сооружения);
- ресурсов системы управления;
- потенциал внешней среды, который оказывает существенное влияние на общий потенциал организации [4].

Оценка экономической конкурентоспособности ресурсного потенциала строительного предприятия состоит из трех этапов.

Первый этап начинается со сбора финансово-экономической информации о состоянии строительного предприятия. Определяются основные цели организации, ее исходные и конечные характеристики финансово-хозяйственной деятельности.

Второй этап заключается в расчете фактического уровня конкурентоспособности предприятия через составляющие ресурсного потенциала.

Третий этап, заключительный, позволяет:

- проанализировать уровень использования ресурсного потенциала исследуемых строительных предприятий;
- выявить резервы и потери ресурсного потенциала строительных предприятий;
- оценить эффективность сложившейся системы управления ресурсным потенциалом предприятия;
- разработать стратегию повышения конкурентоспособности для убыточной категории составляющих ресурсного потенциала строительных предприятий. [5].

Поскольку ресурсный подход рассматривает лишь ресурсы как основной аспект финансово-хозяйственной деятельности, то он не дает полной характеристики структуры экономического потенциала предприятия.

Кроме ресурсного существует и функциональный подход, который предполагает, что структура потенциала организации определяется основными функциями, среди которых: производство, технико-технологическое обеспечение, маркетинг, хранение и передача информации, организация работы предприятия, социальное обслуживание работников, поиск и размещение финансовых ресурсов [6].

Важным признаком потенциала предприятия является взаимозаменяемость и сбалансированность его элементов. При анализе использования ресурсного потенциала предприятий выявлены типичные факторы, позволяющие им управлять.

Для повышения уровня имущественной составляющей ресурсного потенциала необходимо сократить затраты на эксплуатацию машин, улучшить материально-техническое снабжения с целью бесперебойного обеспечения производства необходимыми материальными ресурсами и сократить время нахождения активов в запасах.

Для повышения уровня финансовой составляющей ресурсного потенциала рекомендуется снижать себестоимость продукции, ликвидировать просроченную кредиторскую и дебиторскую задолженности, реструктуризировать задолженности; ускорить оборот оборотных средств; проводить мониторинг текущих цены ресурсов-представителей по основным отечественным и импортным поставщикам; сокращать транспортные и заготовительно-складские расходы при осуществлении прямых поставок ресурсов.

Повысить уровень кадровой составляющей ресурсного потенциала можно за счет определения и поддержания оптимальной численности персонала; сокращения потерь рабочего времени; изменения объема и структуры производства; формирования резерва вспомогательных рабочих широкого профиля; кооперации труда; совершенствования организации труда на рабочих местах.

Для повышения уровня организационно-технической составляющей ресурсного потенциала необходимо правильно выбрать тип машины для выполнения конкретного вида работы; разработать концепции, ежегодно корректируемые с учетом изменившихся на предприятии обстоятельств, учитывающих все факторы, которые влияют на снижение издержек производства и реализацию строительной продукции; обеспечивать равномерную, ритмичную работу на строительных участках и предприятия в целом; искать новые рынки сбыта.

Предлагаемые мероприятия направлены на повышение уровня ресурсного потенциала строительной организации как основополагающего воспроизводства производственной мощности и роста деловой и инвестиционной активности.

Список использованной литературы:

1. Кравченко А.И., Кадырова О.Н., Шипарева Д.И., Кадыров Р.Р. Инжиниринг процессов управления в строительных организациях // Молодой исследователь Дона, 2018. – № 1 (10).
2. Лифанов И.Д., Шинкевич А.И. Основные тенденции формирования и развития рынка инжиниринговых услуг в России // Вестник Казанского технологического университета, 2014. – № 5.
3. Фонотов А.Г. Ресурсный потенциал: планирование, управление. М., 1985.
4. Колкин Д.В., Коротин С.Г., Куроедова Е.А. Разработка модели проектируемой системы управления конкурентоспособностью строительного предприятия // Проблемы современной экономики. 2005. – № 1 (21).
5. Давыдкина О.А. Методический инструментарий оценки аграрного ресурсного потенциала региона // Актуальные проблемы гуманитарных и естественных наук. – 2014. – № 7-1. – С. 127-129.
6. Генералова С.В. Константинов И.Б. Формирование конкурентного потенциала малого предприятия в сельском хозяйстве // Вестник Саратовского государственного социально-экономического университета. – 2019. – № 4 (78). – С. 33-36.

Секция 3

Проблемы и перспективные направления развития в области природообустройства и природопользования

УДК 631.6

Ф.К.Абдразаков, Д.В.Логашов, А.А.Глущенко

Саратовский государственный аграрный университет имени Н.И. Вавилова, г. Саратов, Россия

ВСАСЫВАЮЩИЙ РАСТРУБ, КАК ЭЛЕМЕНТ ТРУБОПРОВОДА МЕЛИОРАТИВНОЙ НАСОСНОЙ СТАНЦИИ ПРИВОЛЖСКОЙ ОРОСИТЕЛЬНОЙ СИСТЕМЫ САРАТОВСКОЙ ОБЛАСТИ

Аннотация. В статье рассмотрены актуальные проблемы работы насосно-силового оборудования Приволжской оросительной системы, возникающие в ходе эксплуатации. Подробно проанализирована работа насоса и всасывающего трубопровода, выявлены основные недостатки, препятствующие его эффективной эксплуатации, определены основные пути обеспечения бесперебойной работы всей мелиоративной насосной за счет модернизации всасывающего оголовка.

Ключевые слова: раструб всасывающего трубопровода, оросительная система, магистральный канал, насосно-силовое оборудование, насосная станция, подача воды, водоснабжение.

В 2021 году началась подготовка мелиоративной системы Саратовской области к поливному сезону. Основной задачей для производителей является обеспечение бесперебойной работы подкачивающих насосных станций подающих воду из оросительного канала на поля сельхозтоваропроизводителю. Одним из факторов риска остановки насосных является попадание сорной растительности в рабочую камеру насоса. Это происходит по причине неправильного монтажа и расположения всасывающего элемента на трубопроводе из канала до насоса.

Нами предлагается конкретное решение, направленное на устранение данной проблемы. Поэтому тема исследования является актуальной и заслуживает внимания.

Целью нашего исследования является обоснование целесообразности изготовления и монтажа раструба всасывающего трубопровода в качестве отдельного элемента трубопровода на подкачивающих насосных станциях Приволжской оросительной системы.

Методика исследований. Проведены полевые и натурные исследования. По результатам которых проведены расчеты и сделан вывод о необходимости внедрения раструба, как элемента обеспечивавшего бесперебойность работы насосной станции.

Результаты исследований. Наши исследования показали, что в практической деятельности эксплуатации подкачивающих насосных станций, в ходе монтажных работ с трубопроводами диаметров от 420мм до 1220 мм, было установлено, что наиболее оптимальная площадь входного оголовка составляет в три раза больше размера всасывающего трубопровода. Данный размер уменьшает скорость на всасывании воды от дна канала до выброса воды в напорный трубопровод, что позволяет максимально снизить попадания плавущего мусора, водорослей. Поэтому площадь входного отверстия на всасывающем раструбе следует установить, исходя из скорости попадания воды с учетом наличия сороудерживающей решетки (Рис 1.). Площадь входных отверстий (м²) водоприемников определяют исходя из скорости входа воды с учетом стеснения сороудерживающими решетками по формуле

$$F_{бр} = 1.25 \cdot \frac{Q_{расч}}{V_{вх}} \cdot K,$$

где 1.25 - коэффициент, учитывающий засорение отверстий; $Q_{расч}$ - расчетный расход одной секции, одного трубопровода, м³/с; $V_{вх}$ - скорость воды на входе в раструб; K - коэффициент, учитывающий стеснение отверстий стержнями решетки

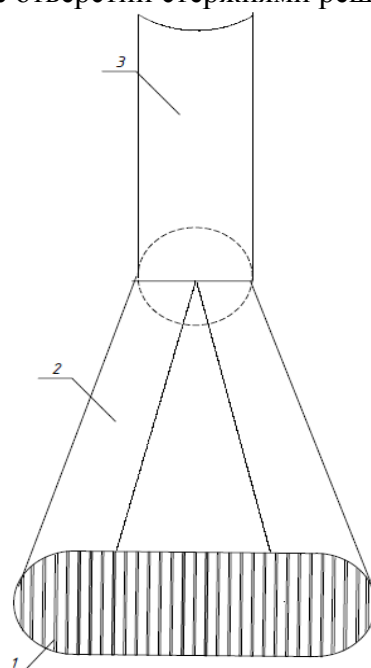


Рисунок 1 - Всасывающий раструб с сороудерживающей решеткой, где 1- сороудерживающая решетка, 2-раструб, 3-трубопровод

Изготовление раструба возможно и в производственных условиях. Проводится согласно проекту, путем резки трубы вдоль и заготовки листового материала, который нарезается клиньями. Элементы решетки, толщина которой будет равна не менее толщине трубы, может быть как из полосовой стали либо из арматуры, толщина которой определяется в соответствии с вышеуказанной формулой.



Рисунок 2 - Всасывающий раструб в ходе монтажа

Сила всасывания воды из канала зависит от параметра насоса, а именно от показателя манометрической высоты, которая определяется от высоты установки насоса и точки всасывания. Уменьшая всасывающий трубопровод, увеличивается манометрическая высота, из-за этого насос подвержен уходу от паспортных параметров работы. Так как длина всасывающего трубопровода обычно 20-30 метров и поэтому потери по давлению неизбежно образуются. Чтобы их избежать, всасывающий трубопровод увеличивается от диаметра входного патрубка насоса на 50 - 70 % (в три раза от всасывающего трубопровода). Сам раструб, приваренный к трубопроводу увеличивает площадь забора воды в 3 раза от диаметра смонтированного всасывающего трубопровода, к тому же увеличение оголовка не влияет на манометрический показатель

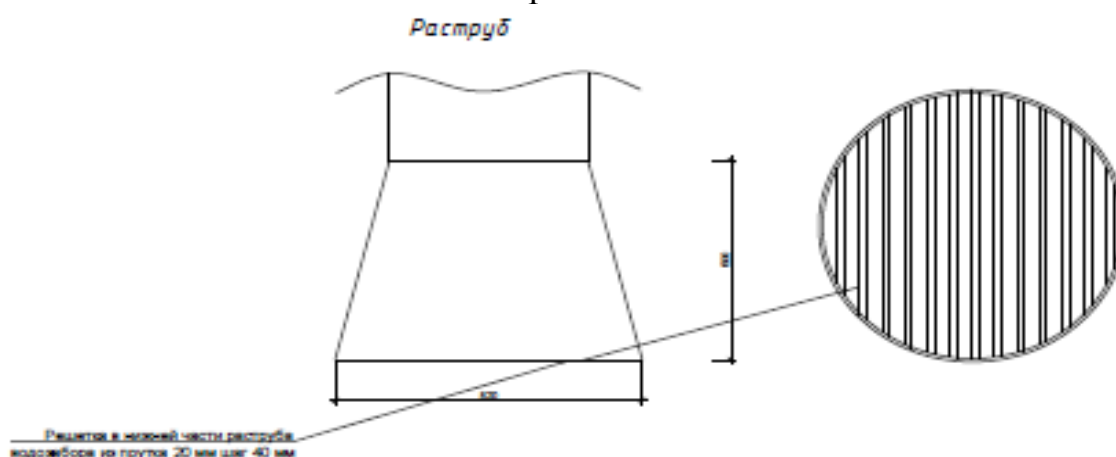


Рисунок 3 - Всасывающий раструб с сороудерживающей решеткой

Таким образом, целесообразность монтажа всасывающего элемента необходима для бесперебойной работы всей насосной станции.

Заключение. Реконструкция раструба всасывающего трубопровода на насосных станциях Приволжской оросительной системе приведет к эксплуатационной надежности насосного оборудования, путем ухода от засорения насосного агрегата.

Список использованной литературы

1. Абдразаков Ф.К. Основные проблемы и пути развития орошаемого земледелия Заволжья // Научные основы организации и оценки современных технологий в устойчивом развитии регионального АПК: коллективная монография/ Под общей ред. д-ра техн. наук, проф. Ф.К. Абдразакова. – Саратов: Издательство «КУБиК», 2013, с. 99-115.
2. Абдразаков Ф.К., Носенко А.В., Поморова А.В. Исследования и оценка технического состояния Комсомольской оросительной системы // Аграрный научный журнал, 2017, №11, С. 44-47.
3. Щевелев Ф.А., Щевелев А.Ф. Таблицы для расчета водопроводных труб. Справочное пособие. М.; Стройиздат, 1984.
4. Белан А.Е., Хоружий П.Д. Проектирование и расчет устройств водо- снабжения. Киев. Будивельник, 1981.
5. Абдразаков Ф.К., Сметанин А.Ю. Эффективность использования орошаемых земель в хозяйствующих субъектах с различным правовым статусом // Вестник Саратовского госагроуниверситета им. Н.И.Вавилова, 2012, №1, с.68-71.
6. Абдразаков Ф.К., Щербаков В.А., Соколов В.В. Пути развития мелиорации земель в Поволжье // Научная жизнь, – 2014, №2, с. 84-99.
7. Абдразаков Ф.К., Поваров А.В. Как повысить эффективность оросительных каналов // Мелиорация и водное хозяйство. – 2014. - № 4, С. 19-22.
8. Абдразаков Ф.К., Узбякова Н.Н. Диагностика качества электрооборудования насосных станций // Механизация строительства, 2017, №9, С. 34-37.
9. Абдразаков Ф.К., Носенко А.В., Поморова А.В. Результаты обследования насосных станций комсомольской оросительной системы // Актуальные проблемы и перспективы развития строительства, теплогасоснабжения и энергообеспечения: Материалы VII очной научно-практической конференции / Под ред. Ф.К. Абдразакова. – Саратов: ФГБОУ ВО Саратовский ГАУ, 2018. – С. 21-25.
10. Абдразаков Ф.К., Поморова А.В. Техническое состояние головной насосной станции Комсомольской оросительной системы Саратовской области // Перспективы ресурсосбережения технологий в условиях Поволжья: сб. материалов Международной научно-практической конференции, посвященной памяти заслуженного деятеля науки и техники, доктора сельскохозяйственных наук, профессора Денисова Евгения Петровича/ ФГБОУ ВО «Саратовский ГАУ». _Саратов, 2018, С.43-51.

УДК 628.46

Р.Ш.Алимов , Л.Р.Хисамеева

Казанский государственный архитектурно-строительный университет,
г.Казань, Россия

РЕТЕХНОЛОГИЗАЦИЯ ДЕЙСТВУЮЩИХ ОЧИСТНЫХ СООРУЖЕНИЙ СТОЧНЫХ ВОД

Аннотация: В данной статье рассмотрены вопросы реконструкции очистных сооружений канализации с применением математического моделирования.

Ключевые слова: очистные сооружения, моделирование, сточная вода, биогенные элементы, технологическая схема.

Степень очистки сточных вод, сбрасываемых в водные объекты, должна отвечать требованиям действующего законодательства в области охраны окружающей среды. Водные объекты России имеют существенные различия по степени загрязненности и по мощности водных ресурсов, переход на новое технологическое нормирование осуществляется на принципах эффективности и экономической целесообразности технологии водоочистки [4]. Эффективность работы очистных сооружений канализации является приоритетным направлением проектируемых и работающих станций. В современных условиях под эффективностью следует понимать такую работу сооружений, при которой операционные затраты минимизированы, сооружения обеспечивают нормативную очистку, внедряются мероприятия по модернизации и усовершенствованию энергоэффективности и безаварийности работы.

В населенных пунктах и городах, основная часть сточных вод образуется от хозяйственно-бытовой деятельности населения и примерно 20-40% сточных вод от нежилого фонда. Сточные воды отличаются составом, который зависит от уровня благоустройства; величины удельного водопотребления; состава производственных сточных вод; приема или отсутствия приема поверхностных сточных вод в систему водоотведения и т.п. Поэтому сточные воды характеризуются неравномерностью расхода и составом загрязняющих веществ.

Таким образом, основные задачи очистки сточных вод направлены на: удаление грубодисперсных примесей, песка, плавающих веществ; удаление органических загрязнений; удаление соединений азота и фосфора; обеззараживание очищенных сточных вод; обработку осадков сточных вод с целью получения побочной продукции или неопасного (малоопасного) отхода, предназначенного для размещения в окружающей среде. Нерешенность одной из данных задач на любых очистных сооружениях создают экологические проблемы

Биологический метод глубокого удаления биогенных веществ из сточных вод позволяет на реальных сооружениях биологической очистки добиться содержания общего фосфора в очищенных водах $1,0 \dots 1,5$ мг/дм³, а содержания общего азота $8 \dots 10$ мг/дм³ (включая белковый, аммонийный, нитритный и нитратный). Биологический метод удаления фосфора позволяет достигать высокого качества очистки по фосфору, однако данный процесс весьма чувствителен к текущему качеству поступающих на очистку сточных вод и требует высокой квалификации технологов-эксплуатационщиков [2].

Биологическое удаление из сточных вод азота заключается в протекании процессов: аммонификации, в разложении органических азотсодержащих соединений до неорганических аммонийных; нитрификации, в двухстадийном окислении аммонийных соединений азота сначала до нитритов, затем до нитратов; денитрификации - в бактериальном восстановлении нитратного азота до молекулярного, сопровождающимся окислением органических веществ. При этом экономится кислород, так как часть органических веществ окисляется не

растворенным кислородом, а кислородом нитратов. Для обеспечения интенсивного протекания процессов нитрификации, денитрификации и биологической дефосфации сооружения биологической очистки разделяют на зоны с различным уровнем аэрации- аэробная, аноксидная и аэробная. Биологическая очистка сточных вод от азота и фосфора, основанная на процессах аммонификации, нитри-денитрификации и дефосфотации, признана в настоящее время наиболее экономичной и экологичной, из-за высокой эффективности и низкого потребления [2-5].

Сложность внедрения разработанных методов очистки городских сточных вод состоит в том, что большинство очистных сооружений были построены в 80-90-х гг. прошлого века и в настоящее время нуждаются в реконструкции, так как морально и физически устарели и не соответствуют современным требованиям. Объем финансовых средств необходимый для реконструкции значителен, а возможности ограничены. Поэтому всегда встает вопрос о необходимости проведения реконструкции очистных сооружений, с минимальными финансовыми вложениями, максимальным использованием существующих сооружений и получением требуемого нормативного качества очистки сточных.

Для минимизации капитальных вложений в объекты и возможности применения современных технологий очистки сточных вод по удалению азота и фосфора используют метод математического моделирования при проектировании новых и реконструкции существующих очистных сооружений. Интерес к моделированию сооружений очистки сточных вод объясняется тем, что проектирование, реализация и отладка новых технологических решений невозможно без тщательных предварительных технологических и инженерных расчетов. Применение математических моделей дает возможность значительно сократить время при проектировании и эксплуатации сооружений очистки сточных вод. Программное обеспечение дает достаточно полное представление о поведении объекта в динамических условиях, т.е. во времени. При этом реализуется возможность рассматривать состояние объектов в статических условиях, с учетом анализа другой переменной, например длины или глубины сооружений, что позволяет учитывать гидродинамические параметры сооружений [6].

Биологические очистные сооружения г. Альметьевска построены в 1967 году. Проектная производительность составляет 40 тыс. м³/сут., фактическая производительность 38 тыс. м³/сут. Поступающие на очистку сточные воды представляют собой смесь производственных и хозяйственно-бытовых сточных вод. Количество производственных сточных вод в общий объем притока сточных вод не значителен. Сточные воды проходят механическую и биологическую очистку. Механическая очистка осуществляется в здании решеток, в горизонтальных песколовках и первичных отстойниках радиального типа. Далее сточные воды поступают в аэротенки, где происходит окисление органических веществ и отстаивание во вторичных отстойниках. Осветленная вода хлорируется в контактном резервуаре и сбрасывается в р.Степной Зай по рассеивающему выпуску. Ил из вторичных отстойников попадает на иловые площадки [7].

Поступление сточных вод на очистные сооружения характеризуются неравномерностью в течение суток и сезонными колебаниями.

В процессе эксплуатации очистных сооружений лабораторные тестирования выявили, что качество очистки сточных вод не соответствует нормативным значениям, превышают предельно-допустимые концентрации (ПДК) для рыбохозяйственного водоема

Анализ качественного состава поступающих сточных вод, показал, что:

- органическая нагрузка в поступающих сточных водах средне загрязненная;
- биогенная нагрузка в поступающих сточных водах: по аммонийному азоту – высоко загрязненная, по фосфору общему – средне загрязненная;
- по соотношению органических и биогенных веществ наблюдается дисбаланс между азотом и фосфором;
- усредненное значение концентрации взвешенных веществ ($C_{ВВ}=310$ мг/л) достаточно высоко для отказа от первичного отстаивания.

В сложившейся ситуации при «традиционной» схеме выявлена низкая эффективность протекания процессов биологической очистки, а именно в работе аэротенков, и достижение требований на сброс загрязняющих веществ невозможно без применения специальных технологий, требующих реконструкцию очистных сооружений и ретехнологизацию сооружений биологической очистки.

Моделирование работы сооружений биологической очистки проводилось при помощи компьютерной программы основанной на математических моделях ASM (ASM2d, ASM3), EAWAG, которые впервые были опубликованы в 2000-2003 гг. [6,7,8]. Разработчиком моделей является специальная группа по математическому моделированию Международной Ассоциации Воды [7]. Моделирование позволяет рассчитывать сооружения биологической очистки сточных вод, работающих по различным технологическим схемам. В настоящее время моделирование процессов очистки при помощи подобных моделей является обязательным атрибутом международных требований по проектированию.

В программе модели ASM и EAWAG дополнены гидравлической моделью, где аэротенк представлен в виде нескольких реакторов полного смешения, в которые можно добавить или отобрать из них любое количество жидкости. Процессы вторичных отстойников описываются балансовыми уравнениями.

Выбор схемы реконструкции сооружений биологической очистки – основной этап, предопределяющий концепцию развития очистных сооружений канализации. Технологическая эффективность работы сооружений биологической очистки на этапе моделирования, определяется в зависимости от нагрузок на сооружения по органическим и биогенным элементам.

Первым этапом для проектирования технологической схемы и прогнозирования качества очистки сточных вод, это моделирование исходного качества очистки (калибровка модели) [6-8]. Адаптация модели проводилась на фактический состав и расход сточных вод, а также фактический расход воздуха на аэрацию. Расчеты показали, что расчетные и фактические значения имеют до-

статочную высокую степень сходимости, и являются основанием для дальнейших исследований методом математического моделирования процессов биологической очистки при помощи программы.

Варианты реконструкции аэротенков, компоновки и изменения рециклов для более глубокой биологической очистки предложены по следующим схемам:

- вариант 1- схема без подачи в первичный отстойник избыточного активного ила;

- вариант 2-схема с подачей в первичный отстойник избыточного активного ила и уточненной концентрацией взвешенных веществ на входе в аэротенк (автоматизированное удаление осадка из отстойника);

- вариант 3-схема с задействованием существующих емкостей первичных отстойников, их переоборудование в аноксидные и анаэробные зоны с установкой механических мешалок.

Анализ протоколов показал, что протокол моделирования процессов по варианту 3 - переформатирование части первичных отстойников под зону перемешивания, а остальных отстойников использование по назначению, позволяет провести качественную очистку по органическим показателям и азотной группе (нитри-денитрификация). Однако, биологическое удаление фосфора производится с низкой степенью изъятия. Преимуществом данной схемы является более низкие нагрузки по фосфатам и соответственно снижение эксплуатационных расходов на его химическое реагентное удаление по сравнению с другими вариантами.

Схема биологической очистки по варианту 3 представлена на рисунке 1.

Учитывая жесткие требования на сброс по фосфатам, предусмотрен комбинированный биолого-реагентный метод удаления, причем химическую ступень удаления фосфора следует предусмотреть на стадии доочистки.

Достижимое качество очистки сточных вод после реконструкции очистных сооружений канализации представлено в таблице 1.

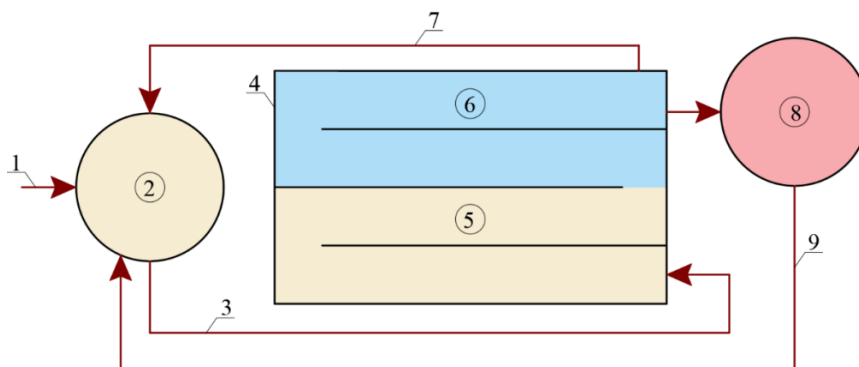


Рисунок 1 - Схема биологической очистки в аэротенках по Варианту 3: 1 – подача сточных вод, 2 – анаэробный реактор, 3 – иловая смесь, 4 – аэротенк, 5 – зона перемешивания, 6 – зона аэрации, 7 – рецикл иловой смеси, 8 – вторичный отстойник, 9 – подача активного ила.

Таблица 1 - Эффективность очистки по этапам и требования НДС.

п/п	Наименование показателей	Значение в поступающ.	Эффект БО	После БО	Эффект ЛО	После Л	ПДК п/п/
	2	3	4	5	6	7	8
	ХПК	387	88	46,44	35	30,2	35
	БПК ₅	245,55	98	2,82	30	20	2
	Аммоний ион	73,425	99	0,44	0	0	0,5
	Нитрит анион	0,007	0	0,08	0	0	0,08
	Нитрат анион	0,3	0	40	0	40	40
	Взвешенные вещества	310,1	96	12,40	60	4,06	5
	Нефтепродукты	1,9	95	0,10	45	0,06	0,1
	АПАВ	2,49	93	0,17	45	0,11	0,1
	Фосфат ион	15,6	5,0	14,70	95,9	0,11	0,1
	Железо общ.	2,07	94	0,11	10	0,11	0,1

Как видно из таблицы, в результате реконструкции расчетное качество очистки будет соответствовать нормативу допустимого сброса по всем показателям.

Список использованной литературы

1. Информационно-технический справочник по наилучшим доступным технологиям ИТС 10-2019. Очистка сточных вод с использованием централизованных систем водоотведения поселений, городских округов.
2. Соловьева Е.А. Выбор технологических схем очистки сточных вод и обработки осадков при удалении азота и фосфора // Промышленное и гражданское строительство 2008. № 11. С. 47-49.
3. Харькина О.В. Эффективная эксплуатация и расчет сооружений биологической очистки сточных вод / Панорама. – 2015.
4. T. Kedrova, L. Khisameeva, R. Abitov, *Domestic wastewater treatment facilities of small towns*, in *IOP Conference Series: Materials Science and Engineering* 890(1), 012152 (2020)
5. Куликов Н.И., Омельченко В.В., Куликова Е.Н., Приходько Л.Н. Водоотведение: Учебное пособие. - М.: ЛЕНАНД, 2018. – 408 с.
6. Баженов В.И., Эпов А.Н., Носкова И.А. Использование комплексов имитационного моделирования для технологий очистки сточных вод // Водоснабжение и санитарная техника. 2014. № 2.- С.62-71.
7. Алимов Р.Ш., Хисамеева Л.Р. К вопросу удаления биогенных элементов на малых канализационных очистных сооружениях – юго-западный // Сборник научных трудов 5-ой Международной научно-практической конференции молодых ученых, аспирантов, магистров и бакалавров «Проектирование и строительство» (Электронный ресурс). – Курск: Изд. Юго-Зап. гос. ун-т. Курск, 2021. – С. 10-15.
8. Мешенгиссер Ю.М. Ретехнологизация сооружений очистки сточных вод, М.: ООО Издательский дом «Вокруг света», 2012.-С. 211.

УДК 378.14

С.Р. Ибатуллин

д.т.н, профессор, руководитель экспертной группы Всемирного Банка в Программе Центрально-Азиатской сети обмена знаниями, Республика Казахстан.

ПРОЕКТЫ МОДЕЛЬНЫХ УЧЕБНЫХ ПЛАНОВ СПЕЦИАЛЬНОСТЕЙ «ГИДРОМЕЛИОРАЦИЯ» И «ГИДРОТЕХНИЧЕСКОЕ СТРОИТЕЛЬСТВО» СТРАН ВОСТОЧНОЙ ЕВРОПЫ, КАВКАЗА И ЦЕНТРАЛЬНОЙ АЗИИ

Аннотация: В статье рассмотрены вопросы сотрудничества специалистов водного профиля стран Восточной Европы, Кавказа и Центральной Азии по созданию единого образовательного пространства в унификации учебно-методических комплексов профессиональных дисциплин в вузах этих стран при подготовке специалистов по гидромелиорации и гидротехническому строительству.

Ключевые слова: Центральная Азия (ЦА), сеть водохозяйственных организаций, учебные программы, эксперты, учебно-методические комплексы дисциплин (УМКД), гидромелиорация, гидротехническое строительство.

Коллапс Советского Союза, наряду с рядом проблем, привел и к разрушению единой системы высшего образования по всем направлениям подготовки кадров. До 1991 года в СССР было 4 специализированных водохозяйственных вуза (Москва, Ташкент, Новочеркасск и Джамбул) входивших в систему «Союзсельхозобразование» и отдельные факультеты водного профиля в ряде вузов. Подготовка инженерных кадров осуществлялась на основе унифицированных учебных планов, разрабатывавшихся Учебно-методическими объединениями и приобретающих статус образовательного стандарта для вузов СССР.

С приобретением независимости наши страны постепенно стали терять ранее наработанные академические связи и единые подходы к образовательным технологиям. Особенно остро это проявилось с вступлением многих вузов в Болонский процесс и внедрением трехступенчатой образовательной системы: бакалавр - магистр – доктор PhD. Например, в Казахстане это закреплено законодательно с 2007 года, а в ряде вузов стран ЦА практикуется обучение по двум траекториям: инженер и бакалавр. При этом, если в Республики Казахстан упразднена аспирантура и ВАК, то в других странах эти институты сохранены.

На конференции Сети водохозяйственных организаций (СВО) стран Восточной Европы, Кавказа и Центральной Азии (ВЕКЦА) в Ташкенте (2018) была признана необходимость создания Экспертно-аналитической платформы (ЭАП) для выработки рекомендаций по экономическим подходам к развитию стран на основе НЕКСУС исследований. Одним из важных пунктов Программы ЭАП является решение проблем подготовки и переподготовки специалистов водного профиля, что в свою очередь, требует создания условий для академической мобильности на базе единого образовательного пространства.

Важным условием для достижения этой цели является унификация учебно-методических комплексов профессиональных дисциплин в вузах водного профиля и на их основе единых образовательных стандартов.

На это нацелена Программа Центрально-Азиатской сети обмена знаниями (САКН) как платформа для сотрудничества и обмена знаниями в области управления водными ресурсами между специалистами-практиками, учёными и молодыми специалистами из 5 стран Центральной Азии (ЦА) и Афганистана.

Первый этап Программы САКН (2018-2019 г.г.) был посвящен комплексному обзору научно-образовательного и исследовательского потенциала в водном секторе высших учебных заведений Центральной Азии (ЦА), который выявил основные цели и задачи по совершенствованию системы подготовки кадров для водохозяйственной отрасли. Одним из основных направлений работы нового этапа программы (2020-2021г.г.) является развитие ЦА Академической Сети и совершенствование преподавания водохозяйственных дисциплин в вузах Центральной Азии, повышение академического потенциала и разработка современных учебных планов водных дисциплин в вузах ЦА .

Целью является постепенная унификация содержания учебных программ как базы для дальнейшей работы по взаимному признанию дипломов, повышению студенческой мобильности и мобильности рынка труда в регионе ЦА.

Главными задачами при этом являются:

а) совершенствование преподавания указанных дисциплин в вузах Центральной Азии и содействие региональной интеграции академического и экспертного сообщества,

б) реализация планов по формированию регионального академического, образовательного и научного пространства;

в) унификация учебных программ по водохозяйственным дисциплинам, намеченным и утвержденным на встрече участников Сети Академического Сообщества Центральной Азии (САС ЦА) на конференции в Ашхабаде 27 ноября 2019 года, а также 5-го февраля 2020 года в Алматы.

В частности, участниками совещания были определены две специальности - «Гидромелиорация» и «Гидротехническое строительство», как пилотные; согласованы перечни учебно-методических комплексов базовых профессиональных дисциплин по обеим специальностям.

Для обеспечения унификации документов предварительно были подготовлены

«Методические указания по разработке учебно-методических комплексов дисциплин», в соответствии с которыми, в дальнейшем экспертами были разработаны УМКД.

Разработанные экспертами УМКД являются моделями унифицированных международных учебных программ дисциплин в составе специальностей «Гидромелиорация» и «Гидротехническое строительство», как ведущих в профессиональной подготовке высококвалифицированных кадров для водохозяйственного сектора экономики стран Центральной Азии (Казахстан, Узбекистан, Таджикистан, Киргизия и Туркменистан)

В разработанных УМКД учебная трудоемкость дисциплин принята, наряду с нагрузкой в академических часах, в кредитных единицах европейского стандарта ECTS ((European Credit Transfer Sistem), при этом один кредит равен 30 академическим часам.

Необходимо подчеркнуть, что эта система зачетного перевода рассматривается в соответствии с Болонской Декларацией как средство поддержки крупномасштабной студенческой мобильности, что и является основной целью данного проекта

В представленных экспертами учебно-методических комплексах трудоемкость дисциплин варьируется от 150 до 250 академических часов или от 5 до 8 кредитных единиц, сроки обучения: 3-8 семестры.

В целях дальнейшего продвижения идей программы САКН и внедрения в учебные стандарты разработанных экспертами базовых УМКД, а также логического завершения процесса унификации учебных планов, ведущим экспертом подготовлены проекты модельных учебных планов специальностей «Гидромелиорация» и «Гидротехническое строительство»

Перечень элективных (выборочных) предметов для учебных планов специальностей «Гидромелиорация» и «Гидротехническое строительство»

1 . Цикл общеобразовательных и гуманитарных дисциплин

1.1. Политология;

1.2. Социология, психология;

1.3. Этика;

1.4. Предпринимательское право;

1.5. Водная дипломатия;

1.6. Профессиональные прикладные программы;

1.7. Компьютерная графика;

1.8. САПР, АРМ, SCADA и др;

2. Цикл общепрофессиональных дисциплин :

2.1. Патентоведение;

2.2. Строительные материалы;

2.3. Архитектура;

2.4. Электротехника;

2.5. Изменение климата и зеленая экономика;

2.6. Интегрированное управление водными ресурсами;

2.7. Использование водной энергии;

2.8. Возобновляемые источники энергии;

2.9. Автоматизация и диспетчеризация водохозяйственных систем.

Основные выводы и предложения.

1. В результате успешной реализации Программы Центрально-Азиатской сети обмена знаниями подготовлены основы методической базы для реализации задач ЭАП СВО ВЕКЦА в области создания единого образовательного пространства и академической мобильности в водной отрасли.

2. Разработанные УМКД соответствуют международным требованиям учета учебной трудоемкости дисциплин. Наряду с нагрузкой в академических часах они представлены в кредитных единицах европейского стандарта ECTS ((European Credit Transfer Sistem, рассматриваемой в соответствии с Болонской Декларацией как средство поддержки крупномасштабной студенческой мобильности, что и является основной целью данного проекта в свете задач развития ЭАП.

3. Разработанные пакеты унифицированных УМК базовых профессиональных дисциплин позволили подготовить модельные учебные планы по специальностям «Гидромелиорация» и «Гидротехническое строительство».

4. Предложить ректорам вузов ЦА, участвующим в программе ВБ «САКН», взять их за основу для разработки единых региональных учебных планов по указанным специальностям.

5. В случае одобрения конференцией СВО ВЕКЦА проектов модельных учебных планов по специальностям «Гидромелиорация» и «Гидротехническое строительство», подготовить рекомендации для лиц, принимающих решения, по дальнейшему продвижению процесса унификации учебных программ в полном диапазоне специальностей водной отрасли .

7. Рекомендовать Межправительственным комиссиям государств Центральной Азии а также стран ВЕКЦА включать в повестку заседаний вопросы усиления интеграционных процессов в образовательной сфере касательно водной отрасли стран.

УДК 631.347

Г.Н. Камышова, Н.Н. Терехова, М.А. Хамидова

Саратовский государственный аграрный университет им. Н.И. Вавилова, г. Саратов, Россия

УМНОЕ ОРОШЕНИЕ НА ОСНОВЕ УНИВЕРСАЛЬНОЙ СИСТЕМЫ УПРАВЛЕНИЯ ДОЖДЕВАЛЬНЫМИ МАШИНАМИ

Аннотация. Представлены результаты исследований и системного анализа дождеваль-ных машин как сложных технических объектов. На их основе разработан концепт универсальной системы управления дождевальными машинами на базе GPS ГЛОНАСС, который можно рассматривать как одно из направлений IoT-решений для повышения эффективности орошения.

Ключевые слова. Модель, управление, универсальная система, дождевальная машина.

Россия обладает значительным потенциалом для развития сельского хозяйства. Площадь сельскохозяйственных угодий на 100 чел. населения составляет в России около 153 га, в то время как в США этот показатель близок к 129 га, в Бразилии – 136 га, в Канаде – 180 га [6]. Помимо этого, Россия обладает значительными водными ресурсами, однако их распределение по территории страны не является оптимальным для развития сельского хозяйства. В глобаль-

ном аспекте 17% мирового сельского хозяйства орошается. Конкуренция за воду и энергоресурсы неизменно растет, так как в большинстве стран 90% воды используется для орошения.

Большой процент сельскохозяйственных угодий России расположен в зонах рискованного земледелия. Значительная часть ресурсов пресной воды расположена в пределах несельскохозяйственных северных территорий, а ключевые аграрные регионы уже сейчас начинают испытывать дефицит воды для орошения. Более 70% площадей сельскохозяйственных производств расположены в зонах, требующих дополнительного орошения.

Таким образом, совершенствование дождевальных машин на основе ресурсосберегающих технологий представляется весьма актуальной задачей. Однако достичь качественно нового уровня развития АПК в целом и растениеводства в частности можно только с использованием современных цифровых технологий [3]. Так в 2017 году Правительство Российской Федерации утвердило программу "Цифровая Экономика Российской Федерации" [5], в рамках которой Министерство сельского хозяйства России разработало Программу «Цифровое сельское хозяйство».

Интенсивное внедрение цифровизации и интернета вещей (IoT) в сельское хозяйство обещает превратить отрасль в высокотехнологичное производство за счет стремительного роста производительности и снижения непроизводительных расходов, IoT-решения и цифровизация в сельском хозяйстве принесут суммарный экономический эффект в размере 4,8 трлн рублей в год или 5,6% прироста ВВП России [1], [4].

Можно выделить следующие ключевые элементы развития IoT- и цифровых - решений, способствующих повышению эффективности орошения [2]:

- 1) Цифровая база: картирование, оцифровка, спутниковые данные;
- 2) Цифровой инструментарий: геоинформационные порталы, сенсоры, мобильные приложения;
- 3) Системы поддержки принятия решений: аналитика и большие данные.
- 4) Автоматизация производства: роботизация техники для орошения и внедрение элементов искусственного интеллекта.

Исследования в направлении роботизации и интеллектуализации дождевальной техники ведутся российскими учеными [7].

Целью нашего исследования является разработка концепта универсальной системы управления дождевальными машинами на основе GPS ГЛОНАСС, как одного из ключевых направлений IoT-решений и цифровизации для повышения эффективности орошения.

Дождевальные машины (ДМ) являются сложными техническими объектами. Каждая из компонент дождевальной машины может быть описана набором характеристических признаков, значения которых определяют текущее состояние компонента и ДМ в целом. Таким образом, поведение машины описывается вектором значений характеристических признаков с учетом влияния внешних факторов на поведение дождевальной машины. Поэтому задача управления та-

кими объектами представляет собой сложную задачу контроля и диагностики при условии наличия большого объема сложно-формализуемых параметров и необходимости принятия решений в режиме реального времени.

Математическую модель такой системы можно представить в виде функциональной зависимости между переменными состояния системы - $X(t)$, внешних воздействий окружающей среды - $V(t)$, управляющих воздействий - $U(t)$ и собственно отклика системы на эти воздействия в определенный момент времени t :

$$Y(t) = F(X(t), V(t), U(t)).$$

$X(t) = \{X_i(t_j)\}$ - вектор, где $X_i(t_j)$ - i -ое состояние системы в момент времени t_j ;

$V(t) = \{V_i(t_j)\}$ - вектор, где $V_i(t_j)$ - i -ое внешнее воздействие в момент времени t_j ;

$U(t) = \{U_i(t_j)\}$ - вектор, где $U_i(t_j)$ - i -ое управляющее воздействие на систему в момент времени t_j .

На основании аналитических исследований и системного анализа математической модели были выявлены ключевые компоненты состояния системы $X(t)$ и внешних воздействий окружающей среды $V(t)$, влияющих на эффективность работы системы, а так же требующих определенных управляющих воздействий в режиме реального времени $U(t)$. Это позволило создать следующую архитектуру системы управления с ключевыми компонентами, интегрированными с дождевальными машинами (рисунок 1).

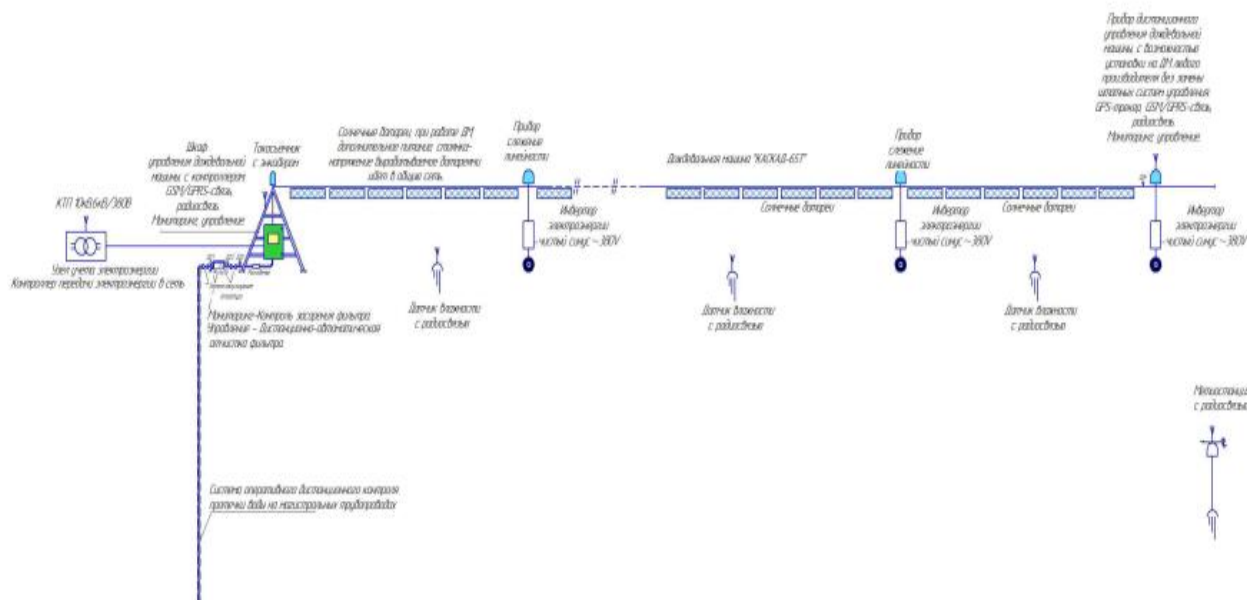


Рисунок 1 - Архитектура системы

Ключевыми компонентами системы являются: Шкаф управления с GSM/GPRS - контроллером, прибор слежения линейности, прибор дистанционного управления, контроллер передачи электроэнергии, солнечные батареи,

датчики влажности и метеостанция с радиосвязью, датчики засорения фильтра. Функциональная схема системы управления представлена на рисунке 2.



Рисунок 2 - Функциональная схема управления

Основу системы управления составляет шкаф управления (блок удаленного мониторинга и контроля) на основе свободно программируемого реле отечественной компании «ОВЕН» ПР 200 и сетевой шлюз ПМ 210, который предназначен для подключения к облачному сервису OwenCloud прибора ПР 200 по интерфейсу RS-485. Структурная схема взаимодействия компонентов представлена на рисунке 3.



Рисунок 3 - Структурная схема взаимодействия

Управление компонентами системы происходит на основе непрерывного обмена данными мониторинга состояния объектов управления (дождевальные

машины, насосные станции, каналы, энергетические установки) и данными о внешних воздействиях на основе радиосвязи.

На основе проведенных исследований создана действующая модель системы управления дождевальными машинами на основе GPS ГЛОНАСС. Проведённые исследования показывают, что применение современных цифровых технологий в управление орошением таких как автоматизация и роботизация орошения, внедрение систем мониторинга и управления позволяют значительно оптимизировать затраты сельхозпредприятий.

Разработанный концепт универсальной системы управления дождевальными машинами на основе GPS ГЛОНАСС на основе полностью отечественных компонентов и программных решений является примером IoT-решения в сфере орошения. Представленная система позволяет экономить ресурсы и повышать эффективность орошения сельскохозяйственных культур.

Список использованной литературы

1. Козубенко И. С. Оценка на дистанции: инновационное решение для сельскохозяйственного бизнеса / И. С. Козубенко // Поле деятельности. – 12.2013– 01.2014. – № 12/№ 1. – С. 26–27.
2. Соловьев Д.А., Камышова Г.Н., Терехова Н.Н., Горюнов Д. Г., Вардумян А. Цифровые технологии в управлении орошением //Аграрный научный журнал. – 2019. – № 4. – С.93-97.
3. Технический уровень отечественного и зарубежного оборудования, применяемого в мелиорации: Информационный сборник / ФГНУ ЦНТИ «Мелиоводинформ». – М.: ФГНУ ЦНТИ «Мелиоводинформ» . – 2011. – 215 с.
4. Труфляк Е. В. Интеллектуальные технические средства АПК: учеб. пособие / Е. В. Труфляк, Е. И. Трубилин. – Краснодар: КубГАУ, 2016. – 266с.
5. Федеральная программа "Цифровая Экономика Российской Федерации" –М., 2017.- 88 с.
6. FAO. 2020. *The State of Food and Agriculture 2020. Overcoming water challenges in agriculture*, 2020, 210p.
7. Soloviev D., Zhuravleva L., Bakirov S. Robotic Irrigative Complex with Intellectual Control System "CASCADE" // XVIII International Scientific and Practical Conference "Modern Trends in Agricultural Production in the World Economy". - 2019.- P. 145-156.

УДК 502.3

А.В. Кравчук, Ф.В.Серебренников

Саратовский государственный аграрный университет им. Н. И. Вавилова,
г. Саратов, Россия

ВОЗОБНОВЛЯЕМЫЕ ИСТОЧНИКИ ЭНЕРГИИ В НАРОДНОМ ХОЗЯЙСТВЕ

Аннотация: В статье рассмотрены вопросы теоретического обоснования и практической реализации возобновляемых источников энергии, использование огромного энергетического потенциала ВИЭ для сохранения природных ресурсов и окружающей среды. Показан современный уровень и перспективы применения ВИЭ для нужд промышленности и

сельского хозяйства. Определена роль возобновляемых источников энергии в народном хозяйстве и жизни человека.

Ключевые слова: возобновляемые источники энергии, альтернативная энергетика, тепловая энергия, биотопливо.

Сохранение природных ресурсов и экологической обстановки призвано повысить использование инновационных технологий возобновляемых источников энергии (ВИЭ). Использование этих источников направлено на сбережение окружающей среды, снижение экологических рисков, повышение здоровья и благосостояния человека.

К ВИЭ в первую очередь относятся солнечная, ветровая, гидроэнергия, а также энергия биомассы и геотермальная энергия. Потенциал ВИЭ огромен. Например, солнечное тепло, поступающее на Землю, почти в 20 тыс. раз превышает годовое потребление энергии всем человечеством.

С точки зрения физических представлений о природе энергии в окружающем человека мире существует пять основных источников энергии [1]:

1. Солнечное излучение;
2. Гравитационное взаимодействие Солнца, Луны и Земли;
3. Внутреннее тепло Земли;
4. Ядерные реакции;
5. Химические реакции различных веществ.

Все источники энергии принято делить на два класса – возобновляемые и невозобновляемые.

Возобновляемые источники энергии (ВИЭ) – это потоки энергии, которые постоянно существуют или периодически возникают в окружающей среде. Энергия, вырабатываемая посредством ВИЭ, не является следствием целенаправленной деятельности человека, и это служит ее отличительным признаком.

Таким образом, солнечное излучение, гравитационное взаимодействие Солнца, Земли и Луны и внутреннее тепло Земли являются источниками возобновляемой энергии. Эти источники следует рассматривать как первичные [2]. Действительно, солнечное излучение может использоваться человеком непосредственно в виде собственно солнечной энергии, в том числе в виде рассеянной низкопотенциальной тепловой энергии (общая количественная оценка $80 \cdot 10^{15}$ Вт). Кроме этого, в окружающей среде солнечное излучение присутствует в виде превращенной тепловой энергии (или гидравлической энергии), вызывающей круговорот воды в природе ($40 \cdot 10^{15}$ Вт); кинетической энергии воздушных и водных масс ($0,3 \cdot 10^{15}$ Вт); энергии фотосинтеза ($0,03 \cdot 10^{15}$ Вт), которая лежит в основе образования на Земле органического вещества (ежегодно около 150 млрд т).

Энергия гравитационного взаимодействия проявляется на Земле в виде приливной энергии ($0,003 \cdot 10^{15}$ Вт).

Внутреннее тепло Земли, или геотермальная энергия – это тепловая энергия Земли, возникающая вследствие процессов, протекающих в земном ядре ($0,03 \cdot 10^{15}$ Вт).

Традиционные (невозобновляемые) источники энергии – это природные запасы вещества и материалов, которые могут быть использованы человеком для производства энергии. Энергия традиционных источников, в отличие от возобновляемых, находится в природе в связанном состоянии и высвобождается в результате целенаправленных действий человека. Источниками невозобновляемой энергии являются залегающие на значительной глубине в земной коре горячие горные породы, а также ядерные и химические реакции различных веществ [1].

К традиционным источникам энергии относятся уголь, нефть, газ. Такие источники отличаются тем, что, во-первых, они доминируют в структуре мирового энергетического баланса (около 90 %), во-вторых, при их утилизации образуются значительные объемы загрязняющих веществ и, в-третьих, они обладают ограниченными объемами разведанных запасов. Так, например, согласно экспертным оценкам, при современном уровне потребления энергоресурсов имеющиеся запасы нефти будут исчерпаны в течение 20–30 лет, природного газа – в течение 40–50 лет. Запасов каменного угля, особенно бурого, хватит на несколько столетий. Тем не менее это не означает, что в ближайшем будущем удастся избежать мирового энергетического кризиса. Так, доля угля в мировом энергетическом балансе составляет около 25 %, следовательно, не обойтись без коренной перестройки сложившейся мировой системы энергопотребления.

Для мирового сообщества существуют веские причины для поиска новых источников энергии.

Во-первых, разведанные месторождения будут в значительной степени исчерпаны в ближайшие десятилетия, что повлечет за собой неуклонный рост цен на конечный продукт.

Во-вторых, запасы органических топлив на Земле распределены крайне неравномерно. Есть страны, практически лишенные ископаемых энергетических ресурсов (например, Япония). Найти собственные источники энергии для таких стран означает укрепление своей энергетической безопасности.

В-третьих, использование органических топлив для выработки энергии сопровождается масштабным загрязнением окружающей природной среды, что способствует углублению экологического кризиса в мировом масштабе.

Таким образом, устойчивое развитие мировой энергетики может быть обеспечено лишь при условии постепенного замещения ископаемых топлив другими источниками энергии. Такие источники называются альтернативными, поэтому соответствующую область энергетики называют альтернативной [3].

Альтернативная энергетика – собирательное понятие для нетрадиционных возобновляемых источников энергии (ВИЭ).

Следует отметить, что относительно недавно появился новый термин – нетрадиционные и возобновляемые источники энергии (НВИЭ), который постепенно замещает ранее принятый – возобновляемые источники энергии (ВИЭ). Термин НВИЭ более емкий, поскольку включает в рассмотрение водородную энергетику и нетрадиционные способы и установки аккумулирования энергоносителей для целей электроэнергетики.

ВИЭ обладают целым рядом несомненных достоинств по сравнению с традиционным углеводородным топливом (нефть, газ, каменный уголь):

- возобновляемые источники энергии неисчерпаемы;
- энергия таких источников почти бесплатна, так как они присутствуют в окружающей среде;
- при использовании ВИЭ практически не происходит загрязнения окружающей среды.

Кроме этого необходимо учитывать еще одно очень важное обстоятельство, а именно – электрическая энергия, получаемая от энергоустановок, использующих ВИЭ, может поступать как в сети централизованного энергоснабжения, так и непосредственно изолированному потребителю, находящемуся вдали от таких сетей. Это означает, что на основе ВИЭ можно решать задачи энергоснабжения потребителей в районах Крайнего Севера и Дальнего Востока, просторов степей и горной местности.

Под изолированным потребителем понимается одно или несколько хозяйств (подворий), небольшой поселок, предприятие или группа таких предприятий, удаленных от энергосистем регионального или федерального значения. Изолированных потребителей в России в настоящее время насчитывается около 22 млн чел. [2]. Следует иметь в виду, что подключение к сетям централизованного электроснабжения стоит достаточно дорого. Так, например, по данным Интерсоларцентра, стоимость прокладки 1 км низковольтной ЛЭП для различных регионов России составляет от 10 до 17 тыс. долл. США за каждый киловатт установленной мощности.

ВИЭ успешно используются в животноводстве, кормопроизводстве, в крестьянских (фермерских) хозяйствах и сельском жилом секторе. Их применяют для сушки сельхозпродукции, обогрева животноводческих помещений и подогрева технологической воды, автономного энергоснабжения ферм и водоподъема.

Энергия, получаемая за счет ВИЭ, может быть использована для различных целей. Например, с помощью электроэнергии, поступающей от ветроэлектрической установки (ВЭУ), можно обеспечить работу насосной станции, подающей воду на орошение земель, водоснабжение населенных пунктов и водопой скота. Кроме ВЭУ электроэнергию можно получать от фотомодулей (фотоэлектричество), при преобразовании солнечной энергии (термодинамический способ), при использовании биогаза для работы газогенераторных станций и т. д.

Большими возможностями обладает утилизация биотоплива, в первую очередь животноводческих стоков и твердых бытовых отходов (ТБО). Об остроте проблемы говорят данные Научно-исследовательского института по сельскохозяйственному использованию сточных вод НИИССВ «ПРОГРЕСС» (Московская область), согласно которым в настоящее время разной степени очистки требуют более 250 млн м³ жидких органических отходов (навоза и помета). Они ежегодно образуются на фермах КРС, свинофермах, птицеводческих комплексах и представляют серьезную опасность с точки зрения загрязнения

окружающей среды, если их не перерабатывать для нужд сельского хозяйства. Между тем для утилизации животноводческих стоков в настоящее время разработаны и широко применяются высокоэффективные технологии с использованием биогазовых установок (БГУ). В этих установках стоки перерабатываются в анаэробных условиях, в результате чего получают биогаз и высококачественные биоудобрения. Биогаз используют напрямую для хозяйственных целей (отопление, приготовление пищи) и выработки электроэнергии на газогенераторных установках. Биоудобрения вносят в почву для сохранения ее плодородия, при этом в среднем 1 т таких удобрений эквивалентна 20 т навоза.

При оценке работы энергоустановок, использующих ВИЭ, следует учитывать экологическую составляющую, а именно предотвращение эмиссии углекислого газа (CO_2), так как возобновляемые источники энергии заменяют традиционное углеводородное топливо. Выработка 1 кВт·ч энергии за счет ВИЭ позволяет предотвратить эмиссию 0,5 кг углекислого газа в атмосферу [1].

Об эффективности работы энергоустановок, использующих ВИЭ, судят по результатам технико-экономических расчетов. При их выполнении следует отдельно учитывать энергетические и конструктивные параметры рассматриваемых энергоустановок. Для сравнения в качестве возможного варианта принимают традиционную энергетическую установку, работающую на углеводородном топливе (например, дизельная, паротурбинная или газотурбинная электростанция малой мощности).

При этом предполагается, что обычная энергоустановка обладает аналогичными энергетическими характеристиками (по мощности и количеству вырабатываемой электроэнергии с учетом вида потребляемого топлива).

Такой подход обеспечивает сопоставимость различных видов энергоустановок при выполнении расчетов сравнительной экономической эффективности их использования для целей энергоснабжения изолированного потребителя.

Расчет экономической эффективности приобретения и эксплуатации энергоустановок, использующих ВИЭ, основан на статическом методе, широко применяемом при оценке эффективности инвестиционных проектов [4]. Это связано с тем обстоятельством, что устройство таких энергоустановок (от заказа у производителя до монтажа на месте) осуществляется за срок менее 1 года.

Определяющее значение с точки зрения оценки эффективности инвестиций в конкретный проект получения энергии за счет ВИЭ имеют стоимостные показатели, прежде всего удельная стоимость капитальных вложений в 1 кВт·ч установленной мощности энергетической установки. Так, для БГУ российского производства капитальные вложения в 1 кВт установленной мощности составляют от 200 до 500 долл. в зависимости от комплектации, а для зарубежных аналогов 250–750 долл./кВт [2].

По вопросам перспектив использования ВИЭ в России принят ряд важных правительственных документов:

- Экологическая доктрина Российской Федерации (2002 г.);
- Энергетическая стратегия России на период до 2020 года;

- Основные направления государственной политики в сфере повышения энергетической эффективности электроэнергетики на основе использования возобновляемых источников энергии на период до 2020 года.

Энергетическая стратегия России на период до 2020 г. В отношении использования нетрадиционных и возобновляемых источников энергии в народном хозяйстве исходит из следующих положений. Считается, что при проведении региональной энергетической политики важное значение имеет рациональное использование возобновляемых источников энергии и местных видов топлива. Необходимость использования указанных видов энергии определяется их существенной ролью при решении следующих проблем:

- обеспечение устойчивого тепло- и электроснабжения населения и производства в зонах децентрализованного энергоснабжения, в первую очередь в районах Крайнего Севера и приравненных к ним территориях. Объем завоза топлива в эти районы составляет около 7 млн т нефтепродуктов и более 23 млн т угля;

- обеспечение гарантированного минимума энергоснабжения населения и производства в зонах централизованного энергоснабжения, испытывающих дефицит энергии, предотвращение ущерба от аварийных и ограничительных отключений;

- снижение вредных выбросов от энергетических установок в городах и населенных пунктах со сложной экологической обстановкой, а также в местах массового отдыха населения.

Не истощаемость и экологическая чистота возобновляемых источников энергии обуславливают необходимость их интенсивного использования на службе всемирной зеленой экономике для благополучной жизни человека на Земле.

Список использованной литературы:

1. Кравчук, А.В. Экологически безопасные технологии в мелиорации: учебное пособие / А.В. Кравчук, Ф.В. Серебренников - ФГБОУ ВПО «Саратовский ГАУ им. Н.И. Вавилова». Саратов, 2011. 276с.

2. Безруких, П. П. Возобновляемая энергия : стратегия, ресурсы, технологии / П. П. Безруких, Д. С. Стребков ; ГНУ ВИЭСХ. – М., 2005. – 264 с.

3. Экологический энциклопедический словарь. – М. : Ноосфера, 2002. – 930 с.

4. Виленский, П. Л. Оценка эффективности инвестиционных проектов. Теория и практика : учеб. пособие / П. Л. Виленский, В.Н. Лившиц, С. А. Смоляк. – 2-е изд., перераб. и доп. – М. : Дело, 2002. – 888 с.

УДК 631.671

В.В. Корсак, О.Н. Митюрева, Р.В. Еришов, А.В. Янюк

Саратовский государственный аграрный университет имени Н.И. Вавилова, г. Саратов, Россия

МАТЕМАТИЧЕСКОЕ МОДЕЛИРОВАНИЕ ПРИ ПРОЕКТИРОВАНИИ ДРЕНАЖА НА ОРОШАЕМЫХ ЗЕМЛЯХ САРАТОВСКОГО ЗАВОЛЖЬЯ

Аннотация: В статье обосновывается целесообразность применения математического моделирования влагопереноса при проектировании горизонтального дренажа на орошаемых землях саратовского Заволжья, описываются необходимые для него исходные данные, приводятся результаты моделирования с помощью программного пакета SWAP 2.07D для природно-климатических и агротехнических условий, характерных в регионе исследований, дается оценка экономической эффективности моделирования путем сравнения различных вариантов междренного расстояния.

Ключевые слова: уровень грунтовых вод, дренажные системы, горизонтальный дренаж, математическое моделирование, влагоперенос, почвенные гидрофизические функции, функция водоудерживания, функция влагопроводности

Введение. К середине 80ых годов прошлого века, через 20 лет широкого орошения земель засушливого Поволжья уровень грунтовых воды (УГВ) превысил допустимые значения на площади более 33 тыс. га. После этого, несмотря на списание значительной части неблагополучных орошаемых угодий, в саратовском Заволжье значительная часть мелиорированных угодий продолжает оставаться неблагополучной по этому показателю (рис. 1). Развитие неблагоприятных мелиоративных процессов было связано с ошибками при проектировании оросительных систем и эксплуатацией орошаемых земель. Модели и программы необходимые для прогноза водно-солевого режима разрабатывались одновременно с проектированием оросительных систем, а определение необходимых для моделирования параметров, зачастую не успевали провести. Поэтому значительные территории осваивались под орошение без детального прогноза будущего водного режима.

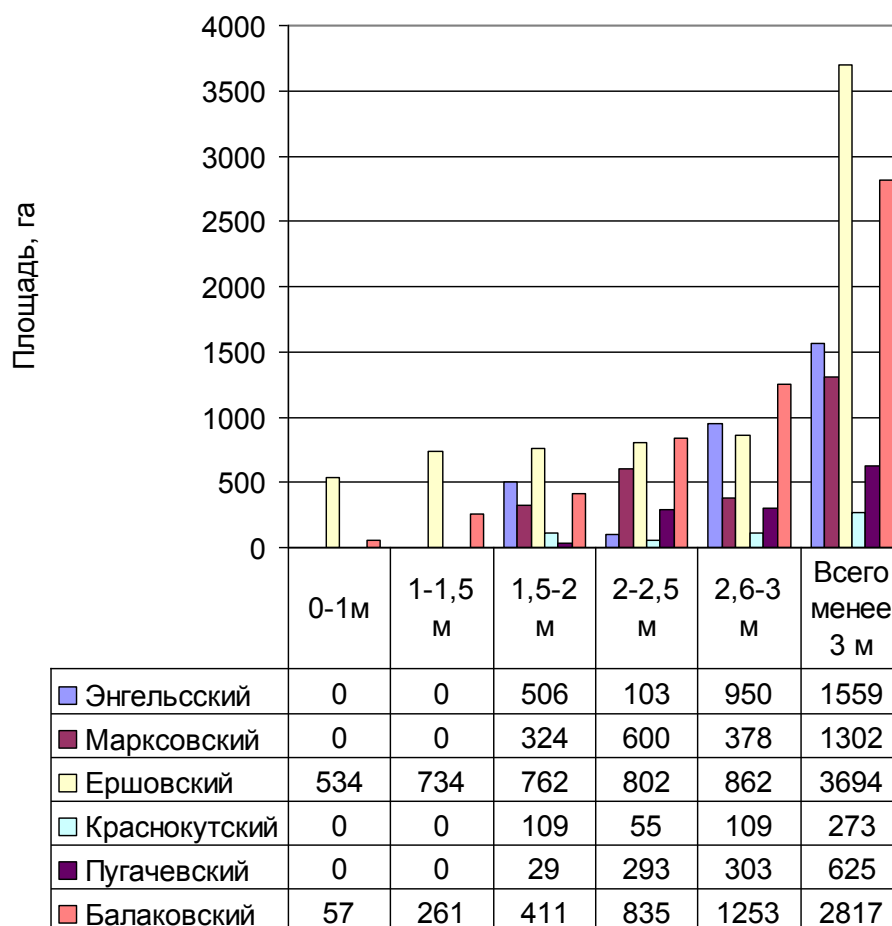


Рисунок 1 – Земли с высоким УГВ в районах саратовского Заволжья

При этом, дренажные системы, являющиеся самыми эффективными средствами предотвращения подъема УГВ на поливных землях, в Саратовской области наименьшие по сравнению с соседними регионами (таблица 1).

Таблица 1 – Площади сельскохозяйственных угодий оборудованных дренажом

Регион	Площади, тыс. га	
	Дренажных систем	Орошаемых земель
Самарская область	13,6	144,4
Волгоградская область	12,3	221,9
Республика Калмыкия	10,4	42,1
Пензенская область	2,8	64,0
Саратовская область	0,3	257,3

Такое положение во многом объясняется сложностью гидрогеологических условий саратовского Заволжья, особенно в районах, прилегающих к Волгоградскому водохранилищу, а также на Сыртовой равнине, что затрудняет обоснование и проектирование систем более эффективного на сельскохозяйственных землях горизонтального дренажа.

Методика исследований. Для математического моделирования влагопереноса на орошаемых землях в условиях применения горизонтального дренажа

применялся программный комплекс SWAP 2.07D, который показал достаточно достоверные результаты в природно-климатических и агротехнических условиях саратовского Заволжья [1, 3]. Также были использованы параметры функций водоудерживания и влагопроводности моделируемых зональных темно-каштановых почв региона, полученные в результате исследований Н.А. Пронько, А.С. Фальковича и Л.Г. Романовой [2].

Результаты исследований и их обсуждение. При моделировании использовались данные метеостанции Энгельс, приведенные в таблице 2

Таблица 2 – Агрометеорологические данные

Месяц	Декада	Среднесуточная температура, °С	Относительная влажность воздуха, %	Осадки, мм	Дефицит влажности воздуха, мбар
Июнь	1	17,1	78,0	11,2	3,8
	2	27,3	67,0	0,8	9,6
	3	21,5	77,0	55,8	5,3
Июль	1	22,2	74,0	16,8	6,9
	2	25,1	66,0	2,2	10,3
	3	23,9	68,0	19,3	9,4
Август	1	19,1	74,0	8,6	5,9
	2	23,7	66,0	0,0	10,1
	3	22,6	69,0	13,7	8,7
Сентябрь	1	18,7	65,0	0,0	7,8
	2	16,2	65,0	12,2	6,5
	3	14,3	66,0	0,0	5,7

В программном пакете SWAP 2.07D применяются уравнения функций водоудерживания и влагопроводности, разработанные Ван Генухтенем и модифицированные коллективом разработчиков во главе с Р. Феддесом:

$$\theta = \theta_{осм} + \frac{\theta_{нас} - \theta_{осм}}{(1 + |\alpha h|^n)^m} \quad (1) \quad \text{и} \quad K_{вл} = K_{\phi} \sqrt{S_e} \left[1 - \left(1 - S_e^{\frac{1}{m}} \right)^m \right]^2, \quad (2)$$

где $\theta_{нас}$ – объемная влажность почвы при наименьшей влагоемкости, $\text{см}^3/\text{см}^3$; $\theta_{осм}$ – объемная влажность почвы в самом сухом диапазоне, $\text{см}^3/\text{см}^3$; h – давление почвенной влаги, см водного столба; K_{ϕ} – коэффициент фильтрации почвенного горизонта, $\text{см}/\text{сут}$; n , m и α являются эмпирическими коэффициентами, причем $m = 1 - \frac{1}{n}$, а α измеряется в $1/\text{см}$; S_e – относительное водонасыщение $S_e = \frac{\omega - \omega_{осм}}{\omega_{нас} - \omega_{осм}}$.

Параметры этих аналитических представлений для моделируемых гидроморфных темно-каштановых почв даны в таблице 3.

Таблица 3 – Параметры почвенных гидрофизических функций

Слой, см	Регрессионные параметры					
	a	n	K_{sat}	L	q_{res}	q_{sat}
20-40	0,015	1,8	0,002	-2,7	26,52	38,42
50-80	0,02	2,2	0,0025	-2	28,73	38,36

Параметры моделируемой дрены заданы в специальном файле (рис. 2).

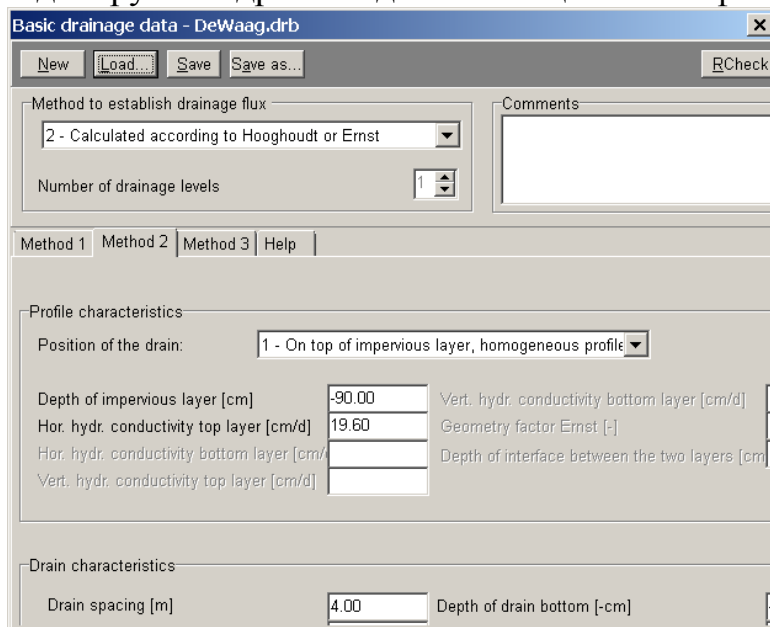


Рисунок 2 – Параметры горизонтального дренажа

Проведенное моделирование показало, что по всем вариантам параметров горизонтальных дрен достигается требуемая норма осушения (рис. 3).

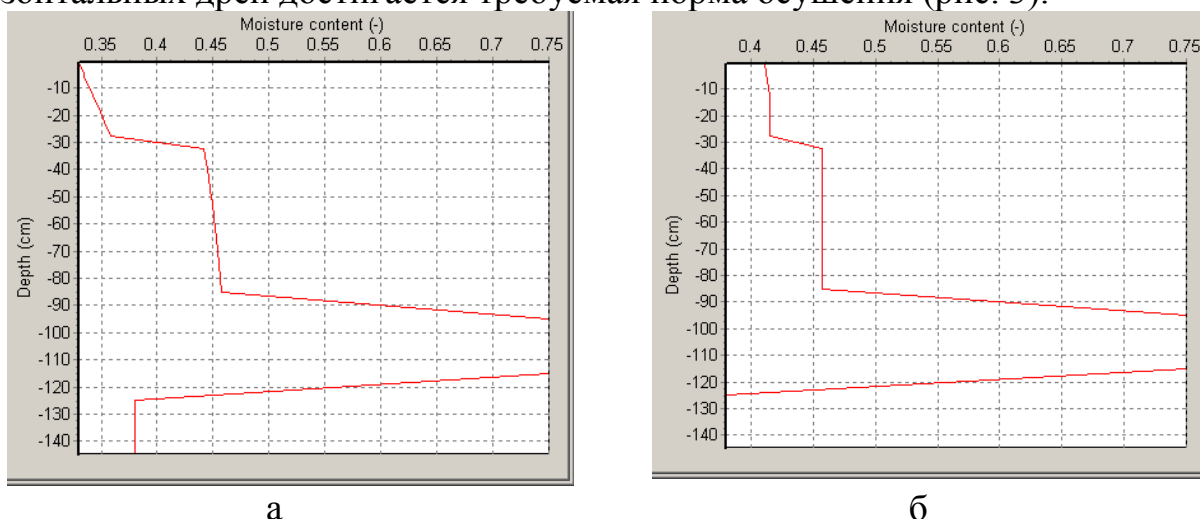


Рисунок 3 – Распределение объемной влажности почвы по почвенному профилю в начале (а) и конце (б) расчетного периода

Выраженный пик влажности на глубине 1 м показывает эффективность работы горизонтальной дрены. Данные по соотношению дренажного стока и инфильтрации воды в нижние горизонты приводятся в таблице 4.

Таблица 4 – Сравнительный анализ результатов моделирования дренажа

Вариант	Междреннее расстояние, м	Дренажный сток дрены, м ³	Инфильтрация в зоне действия дрены, м ³	Доля инфильтрации в суммарном стоке, %
1	20	660,4	2,2	0,33
2	40	626,4	3,23	0,51
3	60	359,4	100,8	21,90
4	80	253,5	144,8	36,35

Заключение. Результаты сравнительного анализа показывают, варианты 3 и 4 не обеспечивают необходимого перехвата инфильтрационного стока, составляющего 22...36% от суммарного. Разница между вариантами 1 и 2 является незначительной (0,33 и 0,51%). Поэтому, экономически целесообразно применить вариант 2, расходы по которому будут в 2 раза ниже. Расчеты показывают, что при стоимости 1 погонного километра закрытой дрены в 1673,14 тыс. руб. экономический эффект составит 418,28 тыс. руб./га.

Список использованной литературы

1. Камышова Г.Н., Корсак В.В., Фалькович А.С., Холуденева О.Ю. Математическое моделирование в компонентах природы (интерактивный курс) / Учебно-практическое пособие.– Саратов: ФГБОУ ВПО СГАУ им. Н.И. Вавилова, изд-во «Научная книга», 2012 г., 155 с.
2. Овчинников, А.С. Причины вторичного засоления орошаемых почв нижнего Поволжья и его прогнозирование на основе математического моделирования влагопереноса / А.С. Овчинников, Н.А. Пронько, А.С. Фалькович, В.В. Бородычев // Известия Нижневолжского агроуниверситетского комплекса: Наука и высшее профессиональное образование. 2018. № 2 (50). С. 9-17.
3. Пронько, Н.А. Изменение гидрофизических функций при техногенной трансформации орошаемых темно-каштановых почв саратовского Заволжья / Н.А. Пронько, А.С. Фалькович, Л.Г. Романова // Вестник Саратовского госагроуниверситета им. Н.И. Вавилова. 2009. № 9. С. 29-34.

УДК 628.381.1

Л.С.Миронова, Р.В. Проконец

Саратовский государственный аграрный университет имени Н.И. Вавилова, г. Саратов

УТИЛИЗАЦИЯ ОСАДКОВ СТОЧНЫХ ВОД В ОРОШАЕМОМ ЗЕМЛЕДЕЛИИ САРАТОВСКОГО ЗАВОЛЖЬЯ

Аннотация. Статья посвящена решению проблемы утилизации осадков, образующихся при очистке коммунальных сточных вод. На основе анализа материалов по содержанию и объемам образования осадков сточных вод, а также балансов элементов питания растений и органического вещества почвы сельскохозяйственных угодий Саратовской области обосновывается использование данных отходов в качестве комплексных органо-минеральных удобрений.

Ключевые слова: сточные воды, осадок сточных вод, очистка сточных вод, утилизация отходов.

Введение

Очистка сточных вод и утилизация образующихся отходов являются важными экологическими проблемами урбанизированных территорий. В России 90% образующихся осадков сточных вод (ОСВ) размещаются на иловых картах, что требует отведения значительных земельных площадей, приводит к загрязнению атмосферного воздуха, грунтовых вод, почв и растений. Под ОСВ понимают твердую фракцию сточных вод, состоящую из органических и минеральных веществ, выделенных в процессе очистки сточных вод методом отстаивания и комплекса микроорганизмов, участвовавших в процессе биологической очистки сточных вод и выведенных из технологического процесса (активный ил) [5].

Существуют различные способы утилизации ОСВ (сжигание, захоронение на полигонах и др.), которые имеют как положительные, так и отрицательные стороны. Возможна также утилизация осадков в сельском хозяйстве в качестве удобрения [1].

Методика исследований

На основании проведенных ранее исследований был проведен анализ данных по образованию и накоплению осадков сточных вод в Саратовской области, а также информации по состоянию почвенного плодородия сельскохозяйственных угодий на примере Саратовской Заволжья. Были изучены особенности природных и хозяйственных условий ведения орошаемого земледелия в левобережных районах Саратовской области. Проведена оценка возможности применения ОСВ в качестве органоминеральных удобрений на поливных землях левобережных районов Саратовской области.

Результаты и их обсуждение

Как показывают исследования российских и зарубежных ученых, ОСВ состоят из органических и минеральных соединений. Химический состав ОСВ сильно варьирует и зависит от условий формирования и от соотношения промышленных и бытовых сточных вод. В сухой массе осадков содержится в среднем: органического вещества - 40-60%, азота - 1-3%, фосфора - 1-4%, калия - 0,2-0,7% и кальция - 3-5%. Осадки содержат также магний, серу, другие макро- и микроэлементы, необходимые для питания растений. Отмечается, что урожайность сельскохозяйственных культур находится в прямой зависимости от показателей плодородия почвы. Установлено, что регулярное применение ОСВ положительно влияет на агрохимические и биологические свойства почв, отмечается повышение содержания гумуса, минерального азота, подвижного фосфора, обменного калия; улучшение показателей ППК; увеличение нитрификационной активности почв [1]. Применительно к орошаемому земледелию Саратовской области, кроме повышения урожайности, внесение ОСВ может обеспечить решение другой важнейшей проблемы – снижение почвенного плодородия. Ряд авторов отмечают, что из-за недостаточного внесения как минеральных, а особенно органических удобрений, на орошаемой пашне складываются дефицитные балансы гумуса и основных элементов питания, в результате чего даже в почвах лучших поливных хозяйств Саратовского Заволжья наблюдается

снижение потенциального почвенного плодородия [3,4]. На рисунке 1 показано распределение площадей пашни Саратовской области по содержанию гумуса.

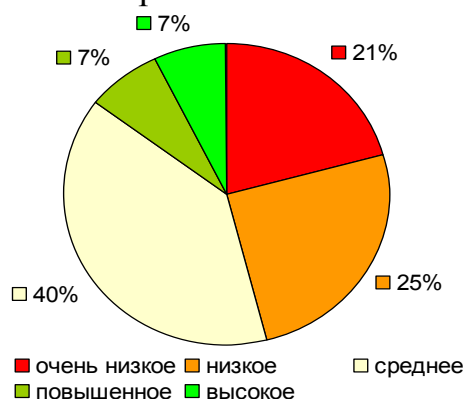


Рисунок 1 – Распределение площадей пашни Саратовской области по содержанию гумуса

К сожалению, в сельскохозяйственном производстве широкое использование ОСВ в качестве удобрения не всегда возможно. Основными сдерживающими факторами являются неудовлетворительные физические свойства ОСВ, наличие патогенной микрофлоры и повышенное содержание солей тяжелых металлов (ТМ) - Hg, Cd, Pb, Zn, Cu, Ni, Cr, а также As, которые при использовании ОСВ попадают в почву. Для нормирования их поступления в почву при внесении ОСВ разработаны специальные ограничения на их содержание [2]. Бесспорно необходим постоянный контроль за содержанием ТМ в почве, в которую регулярно вносят ОСВ. Однако для орошаемого земледелия Саратовской области, где низким и очень низким потенциальным плодородием характеризуется 45,4% площади пахотных земель, несмотря на содержание в ОСВ тяжелых металлов применение ОСВ не только возможно, но и необходимо для повышения в почве основных элементов питания растений – азота, фосфора и калия, микроэлементов. Проведенная нами оценка экономической эффективности использования ОСВ очистных сооружений Саратовского Левобережья в качестве органоминеральных удобрений на орошаемых землях по стоимости эквивалентного количества минеральных удобрений, замещаемых осадками сточных вод, показывает, что годовой экономический эффект составит 174,8 млн. рублей.

Заключение

На всех пахотных землях области, особенно, орошаемых в последние годы наблюдается недостаточное внесение минеральных и, особенно, органических удобрений, в результате чего на них складываются дефицитные балансы основных элементов питания растений и органического вещества почвы, соответственно снижение уровней потенциального и эффективного плодородия почв. При этом, природно-хозяйственные условия орошаемого земледелия саратовского Заволжья благоприятны для возделывания всех основных полевых культур и прежде всего кормовых, которые занимают около 70% поливных угодий региона и на которых допустимо применение осадков сточных в качестве органоминеральных удобрений.

Выводы

1. Применение осадков сточных вод (ОСВ) в качестве нетрадиционного органического удобрения позволяет достоверно повысить урожайность сельскохозяйственных культур.

2. В осадках городских сточных вод содержится значительное количество основных биогенных элементов (азот, фосфор, калий), микроэлементов (бор, марганец, медь, молибден, цинк), органических веществ и др., питательная ценность которых для сельскохозяйственных культур не уступает традиционным удобрениям.

3. Применение ОСВ в качестве органоминеральных удобрений должно сопровождаться мониторингом окружающей среды с целью снижения негативных экологических последствий.

Список использованной литературы

1. Варламова Л.Д. Эколого-агрохимическая оценка и оптимизация применения в качестве удобрений органосодержащих отходов производства: дисс. д.с.-х.н.: 06.01.04. – Саранск, 2007. – 388 с.

2. ГОСТ Р 17.4.3.07-2001 Охрана природы (ССОП). Почвы. Требования к свойствам осадков сточных вод при использовании их в качестве удобрений.

3. Корсак В.В., Прокопец Р.В., Курмангалиева Д.А., Афонин В.В. Проблемы орошения сельскохозяйственных угодий и их засоления в XXI веке // Аграрный научный журнал, 2016, №8, С. 19-24.

4. Корсак В.В., Прокопец Р.В., Ломовцева А.Н., Смирнова Е.В., Воронина Ю.О. Климатические условия и урожайность поливных культур Саратовской области // Научная жизнь, 2013, №3, С. 27–33.

5. Нефедов, Б.К. Использование осадков сточных вод в качестве органоминерального удобрения / Б.К. Нефедов, В.В. Ермилов, В.С. Поляков // Экология и промышленность России. – 2007. – № 11. – С. 42–45.

УДК 631.67

А.Н. Никишанов, В.В. Корсак, Г.Н. Камышова, Ю.Ю. Каднова

Саратовский государственный аграрный университет имени Н.И. Вавилова, г. Саратов, Россия

СТАТИСТИЧЕСКАЯ ОЦЕНКА СТАБИЛЬНОСТИ ПРОИЗВОДСТВА ЗЕРНОВЫХ И ЗЕРНОБОБОВЫХ КУЛЬТУР НА ОРОШАЕМЫХ ЗЕМЛЯХ САРАТОВСКОЙ ОБЛАСТИ

Аннотация: Статья посвящена статистическому анализу данных по урожайности поливных культур Саратовской области. В ней приводятся регрессионные зависимости продуктивности от лет наблюдений, их коэффициенты детерминации, а также коэффициенты вариации и стандартные отклонения, характеризующие вариабельности как рядов урожайностей зерновых и зернобобовых культур, так и сумм осадков теплого периода. На основе результатов анализа делается вывод о нецелесообразности использования орошаемых земель региона для выращивания зерновых культур.

Ключевые слова: орошаемые земли, урожайность поливных культур, коэффициент детерминации, регрессионная зависимость, коэффициент вариации, стандартное отклонение

Введение. Саратовская область, прежде всего ее левобережные районы, находятся в зоне рискованного земледелия, где в неблагоприятные по агроклиматическим характеристикам годы производство основных полевых культур падает на 75...80%. Некоторые культуры, в том числе все овощные и большинство кормовых, невозможно выращивать без полива. Все это обусловило начатое 55 лет назад широкое развитие ирригации земель региона. В результате к 1990 г. на поливных землях, занимавших 453 тыс. га или всего около 8% площади пашни, получали 15% валовой продукции растениеводства, а продуктивность мелиорированных сельскохозяйственных угодий была выше неорошаемых на 100...200%. В то же время, оценить качество проведенной ирригации сельскохозяйственных угодий Саратовской области без оценки обеспечения стабильности производства продукции растениеводства на них, невозможно.

Материалы и методы исследований. Для статистического анализа были использованы данные по урожайности сельскохозяйственных культур на орошаемых землях с 1970 по 1997 гг., а также данные метеонаблюдений, собранные специалистами ФГБНУ «Волжский НИИ гидротехники и мелиорации» и сотрудниками ФГБОУ ВО «Саратовский ГАУ им. Н.И. Вавилова» [2, 3, 4], которые обрабатывались методами дисперсионного, корреляционного и регрессионного анализа согласно методике Б.А. Доспехова [1] с помощью процессора электронных таблиц Microsoft Excel [5].

Результаты исследований и их обсуждение.

Регрессионный анализ данных по урожайности поливных культур за 1970-1990 гг. показал, что за этот период существенного роста продуктивности зерновых и зернобобовых культур на орошаемых землях не наблюдалось, в отличие от кормовых, показавших значительный прирост урожайности (рис. 1, табл. 1).

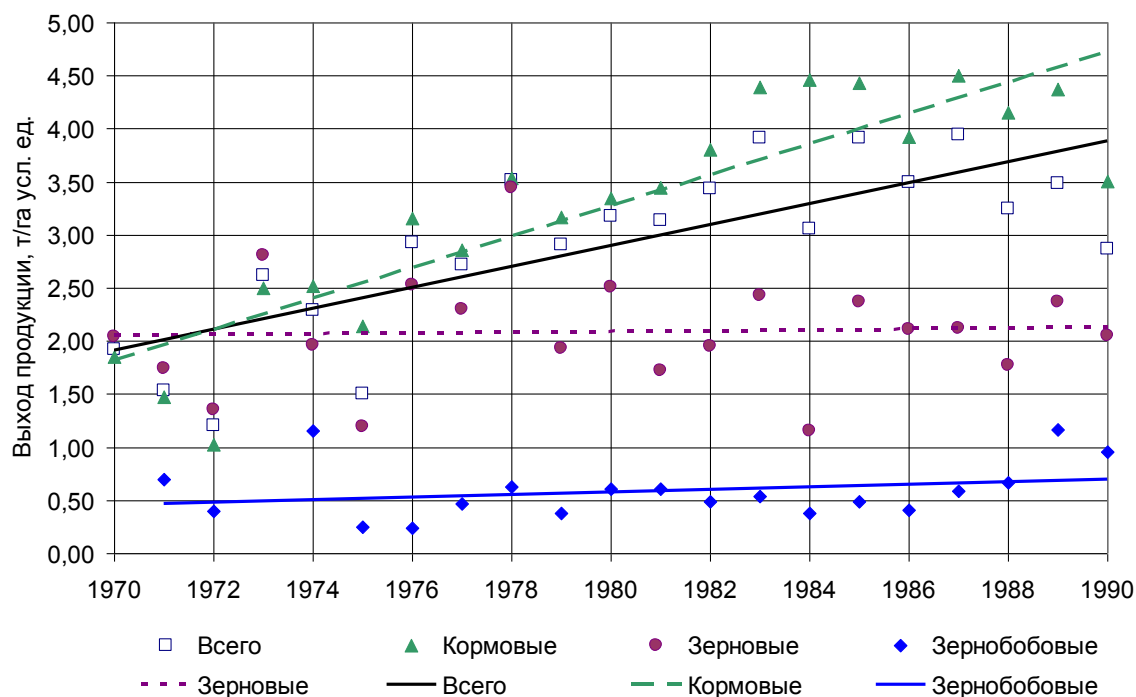


Рисунок 1 – Изменение продуктивности основных поливных культур в Саратовской области в 1970-1990 гг.

Таблица 1 – Регрессионные зависимости продуктивности поливных культур

№ пп	Культуры	Уравнение зависимости (Y – урожайность, т/га усл. ед.; N – номер года)	Коэффициент детерминации
1	Кормовые	$Y = 0,1456x - 284,99$	0,7668
2	Зерновые	$Y = 0,0036N - 4,9824$	0,0017
3	Зернобобовые	$Y = 0,0125N - 24,146$	0,0744
4	Всего орошаемые	$Y = 0,0989N - 192,97$	0,5828

Анализ приведенных в таблице 1 регрессионных зависимостей показывает, что ежегодный прирост урожайности у кормовых культур значительно выше, чем зернобобовых и, особенно, зерновых: 0,1456 против 0,0125 и 0,0036 т/га условных единиц соответственно. При этом, коэффициент детерминации для роста урожайности кормовых культур очень высок – 0,7668, то есть изменение продуктивности данных культур почти на 77% обуславливается именно временным фактором, а значит постоянным ростом. Напротив, низкие значения коэффициентов детерминации для зернобобовых и зерновых – соответственно 0,0744 и 0,0017, показывают на несущественность влияния временного фактора, а изменения урожайности практически полностью обуславливаются погодными и случайными факторами.

Статистический анализ урожайных данных зерновых и зернобобовых культур показал их низкую стабильность (табл. 2).

Таблица 2 – Параметры изменчивости урожайности зерновых и зернобобовых культур

№ пп	Культуры	Урожайность, т/га усл. ед.			Стандартное отклонение, т/га усл. ед.	Коэффициент вариации, %
		минимальная	максимальная	средняя		
1	Зерновые	1,16	3,45	2,09	0,53	25,53
2	Зернобобовые	0,24	1,17	0,59	0,26	44,92

Такие значения коэффициента вариации ($> 20\%$) показывают высокую вариабельность выборок урожайности как зерновых, так и зернобобовых культур и, соответственно низкую стабильность этого показателя.

Также следует отметить практическое совпадение коэффициентов вариации рядов урожайности зерновых и зернобобовых культур с коэффициентом вариации сумм осадков теплого периода года (апрель-октябрь) для метеостанций саратовского Заволжья –37,45%. Минимальное и максимальное значение этой суммы для рассматриваемого периода составляет 79,6 и 412,5 мм соответственно, стандартное отклонение – 85,3 мм.

Заключение. Результаты статистического анализа данных по урожайности основных орошаемых культур саратовского Заволжья показывают, что значительный рост этого показателя в период 1970...1990 гг., характерный для кормовых культур, является несущественным для зерновых и зернобобовых. При этом стабильность производства продукции растениеводства для данных двух культур в этот период также характеризуется как низкая. Все это говорит о том, что ориентация поливных угодий региона на производство зерна ошибочна.

Список использованной литературы

1. Доспехов Б.А. Методика полевого опыта. - 5-е изд., перераб. и доп. - М.: Агропромиздат, 1985. - 351 с.
2. Корсак В.В., Кравчук А.В., Прокопец Р.В., Никишанов А.Н., Аржанухина Е.В. Сценарии глобального потепления и прогнозы изменений агроклиматических ресурсов Поволжья.– Аграрный научный журнал, 2018, № 1, С. 51-55.
3. Косова Л.А., Морковин В.Т., Иванов В.В., Гвоздюк Т.Н., Панченко Ю.И. Водообеспеченность и урожайность сельскохозяйственных культур // Научно-технический прогресс в мелиорации земель Поволжья. - М., 1990. - С. 137-145.
4. Разработать системы прогнозирования экологической ситуации, урожайности и качества продукции при программном выращивании урожая по агрометеопараметрам: Отчет о НИР / НПО «ВолжНИИГиМ»; Руководитель А.Н. Шувалов. – Энгельс, 1995. – 124 с.
5. Романова, Л.Г. Численные методы обработки данных с применением электронных таблиц MS Excel / Л.Г. Романова, А.С. Фалькович, О.Ю. Холуденева // Учебно-методическое пособие по информатике для студентов бакалавриата инженерных специальностей / Саратов, Саратовский ГАУ, 2014, 41 с.

УДК 631.671

А.Н.Никишанов, Е.В. Аржанухина, Р.В. Морару

Саратовский государственный аграрный университет имени Н.И. Вавилова, г. Саратов, Россия

ОПТИМИЗАЦИЯ РЕЖИМА ОРОШЕНИЯ МНОГОУКОСНЫХ КУЛЬТУР В УСЛОВИЯХ САРАТОВСКОГО ЗАВОЛЖЬЯ

Аннотация: В статье рассмотрены вопросы оптимизации режима орошения многоукосных культур, рассчитанного водно-балансовым методом, для условий Саратовского Заволжья.

Ключевые слова: орошение, водный баланс, суммарное водопотребление, суданская трава, коэффициент водопотребления.

Одним из важных факторов преобразования природы в районах неустойчивого и недостаточного увлажнения является орошение. При развитии орошения в степной зоне одной из главных задач является сохранение оптимальных почвенно-мелиоративных условий во всей толще зоны аэрации почвогрунтов. Эта проблема особенно актуальна в засушливых районах нашей страны, где наблюдается тенденция ухудшения мелиоративного состояния орошаемых земель, связанная с подъемом уровня грунтовых вод и вторичным засолением. Поэтому вопросу оптимизации режимов орошения сельскохозяйственных культур всегда уделялось много внимания.

Для предотвращения негативных последствий и разработки научных рекомендаций по повышению эффективности орошения в системе агробиоценозов необходимо проведение детальных исследований по определению составляющих уравнения водного баланса (А.Н. Костяков):

$$M_{нт} + P + (W_n - W_k) - E \pm g = 0 \quad (1)$$

где: $M_{нт}$ – оросительная норма, мм;

P – осадки за расчетный период, мм;

W_n – влагозапасы на начало расчетного периода, мм;

W_k – влагозапасы на конец расчетного периода, мм;

E – суммарное водопотребление, мм;

g – влагообмен, мм.

Наиболее значимым расходным элементом в уравнении является суммарное водопотребление, для определения которого предложено большое количество эмпирических формул. Оно является основной составляющей водного баланса и играет важную роль в нормальной жизнедеятельности растений и формировании урожая. Величина водопотребления является показателем потребности растений в воде при различных метеорологических условиях. Знание этой потребности позволит более строго решить вопрос о размещении сельскохозяйственных культур на полях и о мерах, необходимых для создания высоких урожаев.

Исследования по определению суммарного водопотребления растений в различные периоды роста и развития и в целом за вегетацию, является важным элементом изучения режимов орошения сельскохозяйственных культур. Большую научную ценность имеет и установление структуры суммарного водопотребления в разные по влажности годы и при различных диапазонах регулирования влажности активного слоя почвы.

Проведенные нами исследования на посевах суданской травы позволили определить элементы водного баланса расчетного слоя почвы. Опыт был заложен по трем вариантам водного режима, предусматривающих проведение поливов при достижении в 80-ти сантиметровом слое почвы нижнего порога влажности соответственно 80%, 75% и 70 % от наименьшей влагоемкости. В таблице 1 приведены элементы водного баланса расчетного слоя почвы суданской травы.

Таблица 1- Элементы водного баланса

Элементы водного баланса, мм	Вариант опыта		
	I	II	III
Осадки	126	126	126
Поливы	565	525	484
Суммарное водопотребление	640	607	580
Изменение влагозапасов	13,4	17,1	28,0
Влагоперенос	64,1	61,1	58,0

Одним из основных показателей, характеризующих эффективность использования оросительной воды, является коэффициент водопотребления, показывающий расход оросительной воды на создание единицы продукции. Имея данные по урожайности суданской травы и данные по режиму орошения, нами подобрано уравнение регрессии, связывающее водопотребление суданской травы со средней влажностью расчетного слоя почвы. Его можно представить в следующем виде:

$$K = aW^2 - bW + c$$

где K – относительный коэффициент водопотребления;

W – относительная влажность почвы;

a,b,c – эмпирические коэффициенты.

Графическая зависимость имеет вид параболы, ветви которой направлены вверх. Предварительный анализ данных по режиму орошения суданской травы показал, что наиболее оптимальным с точки зрения затрат оросительной воды на создание единицы продукции является второй вариант по водному режиму, т.е. с нижним порогом влажности соответствующим 75% от наименьшей влагоемкости.

Список использованной литературы

1. Рекомендации по расчету испарения с поверхности суши. /Под ред. П. П. Кузьмина и С. А. Альпатьяева.- Л.: Гидрометеиздат, 1976.- 95 с.
2. Алпатьяев А.М. Влагообороты в природе и их преобразования / А.М. Алпатьяев. – Спб.: Гидрометеиздат, 1969 . – с. 324.

3. Никишанов А.Н. Обоснование режима орошения суданской травы на южных черноземах Саратовского Заволжья при различных нормах внесения минеральных удобрений. Диссертация на соискание ученой степени кандидата сельскохозяйственных наук / Саратовский государственный аграрный университет им. Н.И. Вавилова. Саратов, 1998.
4. Корсак В.В., Прокопец Р.В., Никишанов А.Н., Аржанухина Е.В., Юдина М.Р. Определение суммарного водопотребления сельскохозяйственных культур в аридных зонах. Научная жизнь, 2016. № 1. с. 41-51.
5. Никишанов А.Н., Леонтьев С.А., Свищева Е.В. Определение суммарного испарения по эмпирическим формулам. В сборнике: Проблемы научного обеспечения сельскохозяйственного производства и образования. Саратов, 2008. с. 171-173.
6. Юдина М.Р., Корсак В.В., Прокопец Р.В., Аржанухина Е.В., Никишанов А.Н. Анализ расчетных методов эвапотранспирации сельскохозяйственных культур с учетом климатической зональности Поволжья. В сборнике: проблемы и перспективы инновационного развития мирового сельского хозяйства. Сборник статей VI Международной научно-практической конференции. ФГБОУ ВО Саратовский государственный аграрный университет; Под ред. И.Ф. Сухановой, 2016. с. 289-292.
7. Никишанов А.Н., Аржанухина Е.В., Халилов Ш.А. Оптимизация пищевого режима орошаемых земель при возделывании суданской травы. В сборнике: Вавиловские чтения – 2007. Материалы международной научно-практической конференции. Министерство сельского хозяйства РФ; ФГОУ ВПО «Саратовский государственный аграрный университет имени Н.И. Вавилова»; Под ред. Н.И. Кузнецова, 2007. с. 239-240.

УДК 631.671

Н.А. Пронько¹, В.В. Корсак¹, А.С. Фалькович²

¹Саратовский государственный аграрный университет имени Н.И. Вавилова, г. Саратов, Россия

²Саратовский государственный университет имени Н.Г. Чернышевского, г. Саратов, Россия

ИНФОРМАЦИОННО-СОВЕТУЮЩАЯ СИСТЕМА ПРОГНОЗИРОВАНИЯ ЗАСОЛЕНИЯ МЕЛИОРИРУЕМЫХ УГОДИЙ СУХОСТЕПНОГО ПОВОЛЖЬЯ

Аннотация: Статья посвящена решению проблемы сохранения мелиоративного состояния поливных земель сухостепного Поволжья путем разработки информационно-советующей системы прогнозирования засоления мелиорируемых угодий региона как одного из новых способов ведения мониторинга орошаемых почв.

Ключевые слова: орошаемые земли, подъем грунтовых вод, засоление, информационно-советующая система прогнозирования засоления

Введение. Орошение в сухостепном Поволжье во многих случаях сопровождалось и сопровождается подъемом грунтовых вод и засолением зональных почв. Так после почти 50-% ного сокращения в конце XX века площади поливных земель региона среди оставшихся все еще много было мелиоративно неблагополучных. На начало XXI века в Саратовской области из числящихся на балансе 257, 3 тыс. гектар поливных земель более 7 тысяч были засолены, а по-

чти на 6 тысячах гектар грунтовые воды залегают на глубине менее 2 метров. В настоящее время процессы деградации поливных земель продолжаются. По данным мелиоративного кадастра в хорошем мелиоративном состоянии находится только 81,4 % поливных земель [2]. Подъем грунтовых вод и засоление почв в рассматриваемом регионе были обусловлены рядом объективных причин. Главными из них стали: плохая естественная дренированность вовлеченных в орошение территорий – скорость оттока грунтовых вод в долине реки Волги 150-300, на Низкой Сыртовой равнине 50-150; слабая фильтрационная способность водовмещающих пород – коэффициент фильтрации пород от 1,0-0,2 в долине Волги до 0,5-3 м/сут на Низкой Сыртовой равнине; минерализация грунтовых вод – от 0,2-10 в долине Волги до 3-25 г/л на Низкой Сыртовой равнине [1].

Для предотвращения деградационных мелиоративных процессов необходим их мониторинг. Вместе с тем существующая система мониторинга водного и солевого режима, осуществляемая гидрогеологомелиоративными партиями, имеет ряд недостатков. Во-первых, она осуществляет только констатацию фактического состояния засоления почв и УГВ; во-вторых, засоление оценивается по общей сумме солей; в-третьих, информация о мелиоративном состоянии не привязана территориально; в-четвертых, не прогнозируется изменение водного и солевого режима. Это свидетельствует о необходимости разработки и применения новых способов ведения мониторинга орошаемых почв. Одним из них может стать разработка и применение информационно-советующей системы прогнозирования засоления.

Цель исследований. Поэтому целью нашей работы было повышение экологической безопасности использования орошаемых земель сухостепного Поволжья на основе разработки информационно-советующей системы прогнозирования засоления мелиорируемых угодий региона.

Методика исследований. При выполнении исследований применялись теоретические методы – системный анализ, геоинформационный анализ, математическая статистика. При создании базы данных учитывались требования ее нормализации по 6 основным нормальным формам. При разработке программ применялись эвристические методы, структурное и модульное программирование.

Результаты исследований и их обсуждение. Нами предложена структура информационно-советующей системы прогнозирования засоления (рис. 1).

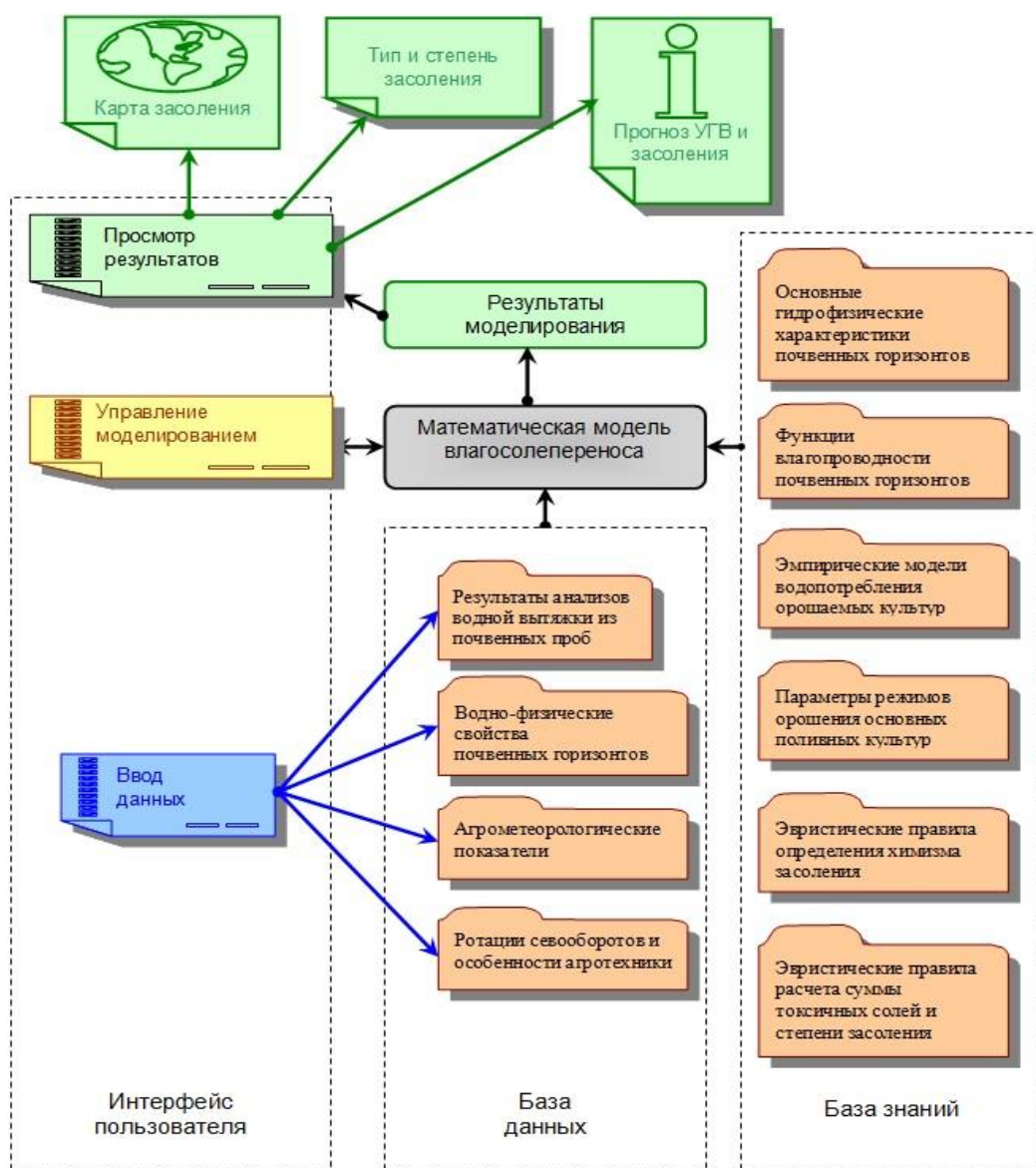


Рисунок 1 - Структурная схема информационно-советующей системы прогнозирования засоления

Информационно-советующая система прогнозирования засоления (ИСС ПЗ) предназначена для решения следующих задач:

1. оценка основных показателей текущего мелиоративного состояния орошаемых полей сухостепного Поволжья;
2. прогнозирование изменения засоления орошаемых полей в сухостепной зоне Поволжья на основе математического моделирования влагосолепереноса;
3. хранение информации по состоянию орошаемых полей в базах данных и знаний, ее территориальная привязка и подготовка для расчетов по моделям изменений водного и солевого режимов.

Показатели, по которым ИСС ПЗ оценивает мелиоративное состояние орошаемых земель, приведены в таблице 1

Для оценки типа и степени текущего засоления с помощью специальных программ пользовательского интерфейса ИСС ПЗ осуществляется ввод в базу

данных результатов анализов водной вытяжки из почвенных проб, отобранных в прикрепленных точках орошаемого участка.

Далее с помощью эвристических правил определения химизма засоления, содержащихся в базе знаний ИСС ПЗ, определяется для каждой точки тип засоления.

Таблица 1 - Показатели мелиоративного состояния орошаемых земель

Код показателя	Название показателя	Имя поля значения	Имя поля оценки
01	Содержание в почве ионов Cl	cl	
02	Содержание в почве ионов SO ₄	so4	
03	Содержание в почве ионов HCO ₃	hco3	
04	Содержание в почве ионов Ca	ca	
05	Содержание в почве ионов Na	na	
06	Содержание в почве ионов Mg	mg	
07	Сумма токсичных солей в почве	sums	
08	Тип засоления почвы		tip_zas
09	Степень засоления почвы		step_zas
10	Подтип почвы		code_poth
11	Гранулометрический состав		code_mehs
12	Плотность почвы	val_plot	step_plot
13	Карбонатность почвы		code_car
14	Кислотность почвы по pH	ph	step_ph
15	Минерализация грунтовых вод	min_gv	st_min_gv
16	Уровень грунтовых вод	h_gv	st_h_gv
17	Солонцеватость почвы	val_solon	st_solon
18	Емкость ППК	ppk	

Следующим этапом с помощью эвристических правил определяются сумма токсичных солей и степень засоления также для каждой точки.

Далее с помощью методов интерполяции на основе точечных данных строится картограмма засоления обследуемого участка (цифровая площадная карта засоления).

Прогнозирование изменения засоления орошаемых полей в сухостепной зоне Поволжья ИСС ПЗ осуществляется на основе математического моделирования влагосолепереноса. Для моделирования транспорта воды и солей база данных ИСС ПЗ содержит блок агрометеорологических показателей, а база знаний содержит базу данных параметров почвенных гидрофизических функций, а для определения суммарного водопотребления - эмпирические модели водопотребления и параметры режимов орошения основных сельскохозяйственных культур.

Заключение. Предложенная структурная схема информационно-советующей системы прогнозирования засоления поливных земель сухостепного Поволжья позволит улучшить ведение мониторинга орошаемых почв, что позволит избежать многих негативных последствий ирригации, сохранить пло-

дорогие и благоприятные мелиоративные свойства зональных почв, обеспечить длительную эксплуатацию мелиорируемых сельскохозяйственных угодий.

Список использованной литературы

1. Овчинников А.С., Пронько Н.А., Фалькович А.С., Бородычев В.В. Причины вторичного засоления орошаемых почв Нижнего Поволжья и его прогнозирование на основе математического моделирования влагопереноса // Известия Нижневолжского агроуниверситетского комплекса: наука и высшее профессиональное образование, 2018, №2, – С. 9-

2. Пронько Н.А., Фалькович А.С., Корсак В.В. Применение геоинформационных технологий для пространственного моделирования водно-солевого режима орошаемых земель сухостепного Поволжья // Вестник Саратовского госагроуниверситета им. Н.И. Вавилова. – 2010. – № 9. – С. 13–16.

Содержание

Секция 1 Основные проблемы водо-, газо-, теплоснабжения и энергообеспечения объектов	3
<i>Абдразаков Ф.К., Бурлаков Д.В.</i> Модернизация системы газоснабжения путем внедрения на предприятии автоматического регулирования котельной установки	3
<i>Ахтанов К.С., Михеева О.В.</i> Меры безопасности при эксплуатации котельных и газового оборудования	7
<i>Бадрутдинова Н.Р., Шешегова И.Г.</i> Состояние хозяйственно-питьевого водоснабжения поселка городского типа Васильево РТ	10
<i>Бадрутдинова Н.Р., Шешегова И.Г.</i> Подготовка подземных вод для хозяйственно-питьевого водоснабжения поселка городского типа Васильево РТ	13
<i>Бусарев А.В., Шешегова И.Г., Иванова В.О.</i> Исследования по очистке воды от нефтепродуктов в мембранных разделителях	16
<i>Бусарев А.В., Шешегова И.Г., Харламов А.В.</i> К вопросу обезжелезивания природных вод	19
<i>Быков М.А., Федюнина Т.В.</i> Снижение потерь тепла при установке радиаторов отопления	22
<i>Евтяков А.А.</i> Микроволновая сушка зерна с сохранением целостности высушиваемого материала	24
<i>Иноземцева В.Р.</i> Техничко–экономическое обоснование выбора системы отопления	27
<i>Логина А.А., Панкова Т.А.</i> Сравнительный анализ систем отопления	31
<i>Марадудин А.М., Перетяцько А.В., Леонтьев А.А., Васильчиков В.В.</i> Расчет основных параметров ветроколеса для ветроэнергетических установок малой мощности применительно к климатическим условиям Саратовской области	34
<i>Орлова С.С., Миркина Е.Н.</i> Особенности устройства противодымных вентиляционных систем в зданиях	39
<i>Пичугин Е.А.</i> Алгоритм выбора оптимального метода реконструкции газопровода	41
<i>Поваров А.В., Бирюкова К.Ш.</i> Исследование системы теплоизоляции «мокрого» типа с целью определения ее недостатков	44
<i>Поваров А.В.</i> Совершенствование системы теплоизоляции «мокрого» типа	46
<i>Поваров А.В., Саидов Ф.Ф.</i> Вопросы повышения энергоэффективности системы теплоснабжения многоквартирных домов	48
<i>Пукута Ф.Д.Л., Федюнина Т.В.</i> Отопительные приборы пароконденсатного типа: преимущества и недостатки	50
<i>Рулев А.В.</i> К определению точки перехода режимов проточного испарения пропан-бутановых смесей	53

<i>Сатарихин В.О., Чеботарев А.С.</i> Экологичная водородная заправка, работающая от ветрогенераторов	55
<i>Сафронова С.А., Федюнина Т.В.</i> Предпочтение в видах систем отопления в разных странах мира	60
<i>Сивицкий Д.В., Верзилин А.А., Зубрицкая Н.И.</i> Планирование эксперимента при определении оптимальных параметров сушки зерна	62
<i>Сивицкий Д.В., Глухарев В.А., Портянкин А.В.</i> Контроль температуры сушильного агента при сушке зерна с применением программируемых логических контроллеров	65
<i>Сидорина А.А., Культяев С.Г., Рулев А.В.</i> Разработка конструкции и расчет компактного кондиционера, работающего по М-циклу	67
<i>Трушин Ю.Е., Севостьянов А.С.</i> Разработка технических решений взрывоустойчивости здания котельной	70
<i>Тюрин А.С., Морозова Н.Н.</i> Оптимизация системы газоснабжения населенного пункта путем выравнивания неравномерности газопотребления	74
<i>Ясавиева А.Р., Шешегова И.Г.</i> Некоторые аспекты хозяйственно-питьевого водоснабжения г. Радужный ХМАО-ЮГРА	79
<i>Ясавиева А.Р., Шешегова И.Г.</i> К вопросу реконструкции станции подготовки подземных вод	81
Секция 2 Тенденции совершенствования строительных технологий и процессов	84
<i>Богуславский Л.А.</i> Недостатки систем автоматизированного проектирования раздела организации дорожного движения	84
<i>Вихрев А.В.</i> Актуальные аспекты эксплуатации горизонтальной дорожной разметки	87
<i>Красникова Т.Р., Проваторова Г.В.</i> Укрепление слабых грунтов под дорожные насыпи на примере Владимирской области	92
<i>Семёхин Э.Ф., Шитиков Д.И.</i> Использование BIM-технологий в практике дорожного строительства	95
<i>Чех Е.В., Федосюк Н.А., Тимошук Н.А.</i> Потенциал инвестиционно-строительных процессов и пути его повышения	100
Секция 3 Проблемы и перспективные направления развития в области природообустройства и природопользования	105
<i>Абдразаков Ф.К., Логашов Д.В., Глуценко А.А.</i> Всасывающий раструб, как элемент трубопровода мелиоративной насосной станции Приволжской оросительной системы Саратовской области	105
<i>Алимов Р.Ш., Хисамеева Л.Р.</i> Ретехнологизация действующих очистных сооружений сточных вод	108
<i>Ибатуллин С.Р.</i> Проекты модельных учебных планов специальностей «Гидромелиорация» и «Гидротехническое строительство» стран Восточной Европы, Кавказа и Центральной Азии	114
<i>Камышова Г.Н., Терехова Н.Н., Хамидова М.А.</i> Умное орошение на основе универсальной системы управления дождевальными машинами	117

<i>Кравчук А.В., Серебрянников Ф.В.</i> Возобновляемые источники энергии в народном хозяйстве	121
<i>Корсак В.В., Митюрева О.Н., Ершов Р.В., Янюк А.В.</i> Математическое моделирование при проектировании дренажа на орошаемых землях Саратовского Заволжья	127
<i>Миронова Л.С., Проконец Р.В.</i> Утилизация осадков сточных вод в орошаемом земледелии Саратовского Заволжья	131
<i>Никшианов А.Н., Корсак В.В., Камышова Г.Н., Каднова Ю.Ю.</i> , Статистическая оценка стабильности производства зерновых и зернобобовых культур на орошаемых землях Саратовской области	134
<i>Никшианов А.Н., Аржанухина Е.В., Морару Р.В.</i> Оптимизация режима орошения многоукосных культур в условиях Саратовского Заволжья	138
<i>Пронько Н.А., Корсак В.В., Фалькович А.С.</i> Информационно-советующая система прогнозирования засоления мелиорируемых угодий Сухостепного Поволжья	140

Научное издание

**СОВРЕМЕННЫЕ ПРОБЛЕМЫ И ПЕРСПЕКТИВЫ
РАЗВИТИЯ СТРОИТЕЛЬСТВА,
ТЕПЛОГАЗОСНАБЖЕНИЯ И
ЭНЕРГООБЕСПЕЧЕНИЯ**

**Материалы XI Национальной конференции
с международным участием**

Подписано в печать 14.05.2021 г. Формат 60×84 1/16.

Бумага офсетная. Гарнитура Times

Усл.печ.л. 9,25. Тираж 500. Заказ 42

Федеральное государственное бюджетное образовательное учреждение
высшего образования
«Саратовский государственный аграрный университет им. Н.И. Вавилова»
410012, Саратов, Театральная пл., 1.

ООО Издательский центр «Наука»

Типография ИП Зуев А.А.
410071, г. Саратов, ул. Рабочая, 190